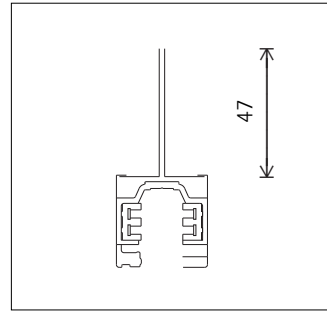


79500.000

**Produktbeschreibung**

Metall, verzinkt.

Die Abhängung kann nachträglich von oben in die ERCO Stromschiene eingesetzt werden.

Belastung 15kg.

L 30mm, H 47mm.