



LED Netzteil ZY-LED 6W67

EAN: 5903148516493

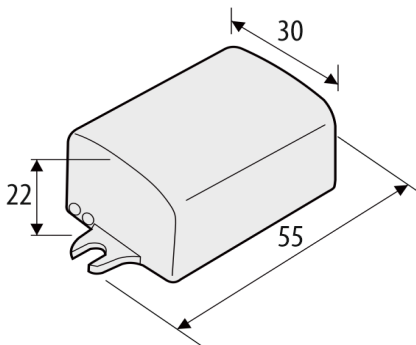
.Technische Daten

INPUT		OUTPUT	
Eingangsspannung [V AC]	220-240	Ausgangsspannung [V DC \pm 5%]	12
Frequenz [Hz]	50-60	Ausgangsstrom [A]	max 0.5
Eingangsstrom [mA@230V]	max 42	Ausgangsleistung [W]	max 6
Stand-By Leistungsaufnahme [W]	<0.5	Startzeit [s]	<1
Netzleistungs-faktor	<0.5	Effizienz [%]	>63
Ges. Leistung [W]	max 9.5		

.Allgemeine Daten

Schutzklasse	II
Schutzart	IP67
Dimmbar	Nein
Steckertyp	Anschlusskabel, 2 x 0.15m
Überspannungsschutz	105%-150%
Kurzschlusschutz Schutzart	Automatische Wiederherstellung
Übertemperatur	Ja
Überlastungsschutz Schutztyp	Automatische Wiederherstellung
Betriebstemperatur [°C]	-20°C ... +50°C
Tc max. [°C]	85
Lagertemperatur [°C]	-40 ... 80
Umgebungsfeuchtigkeitsbereich	20 % ... 90 % RH
Nennlebensdauer [Std.]	>30000 @50%°C
Abmessungen [L W H : mm]	55 x 30 x 22
Bescheinigung	CE
Gehäuse:	weisse, PVC
Zolltarifnummer	85044090
Garantie	2 Jahre

.Zeichnungen



.Model

