

# RefLED Superia Retro ES50 V3 450LM DIM 827 36 SL

Item No: 0029131

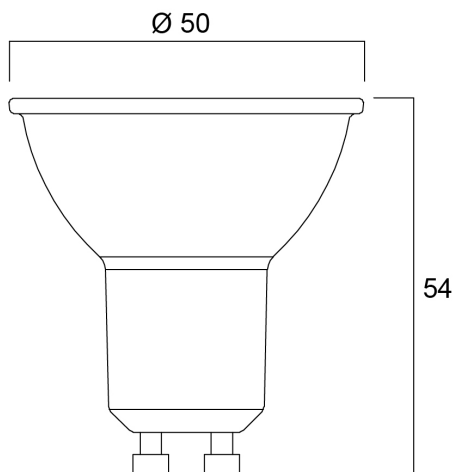
**SYLVANIA**



Professionelles LED-GU10-Sortiment mit erstklassiger Leistung und der gleichen Optik und Haptik wie herkömmliche GU10-Halogenlampen, bildet einen Hintergrundbeleuchtungseffekt ähnlich wie bei dichroitischen Halogenlampen nach, Vollglasdesign - bedeutet, dass keine Farben zwischen Lampe und Leuchte kollidieren, sehr lange Lebensdauer von bis zu 25.000 Stunden, COOLFIT-Funktionalität – sorgt für Überhitzungs- und Übertemperaturschutz, hohe Schaltzyklen: >100.000, hohe Farbwiedergabe: CRI80, dimmbar mit zugelassenen Dimmern, Garantie: 5 Jahre

## Technical Assets

### Dimensions (mm)



### Photometrics

# RefLED Superia Retro ES50 V3 450LM DIM 827 36 SL

Item No: 0029131

**SYLVANIA**

## Allgemeine Daten

Produktbezeichnung	RefLED Superia Retro ES50 V3 450LM DIM 827 36 SL
Technologie	LED
Nennwert Leistung (W)	5
Leuchtenklassifizierung	Offen
Allgemeine Anwendungsbereiche	Bildungseinrichtungen, Hotel- & Gaststättengewerbe, Museen & Galerien, Büro, Haushalt & Verbraucher, Einzelhandel
Umgebungstemperaturbereich	-20°C...+50°C
Betriebstemperatur (°C)	25
ETIM Klasse	EC001959
E-Nummer FI	4741025
Garantie	5 Jahre

## Optische Daten

Nutzlichtstrom ( $\Phi_{use}$ )	450
Farbtemperatur (K)	2700
Lichtfarbe	Homelight
Farbwiedergabeindex (Ra)	80
Farbabweichung (SDCM)	6
Farbkonsistenz (SDCM)	SDCM6
Lichtintensität (cd)	800
Ausstrahlungswinkel (°)	36
Photometrische Risikogruppe	RG1
Lichtstrom zum Ende der Lebensdauer (%)	70

## Elektrische Daten

Power consumption (W)	5
Wattage (W)	5
Äquivalenzleistung (W)	60
Primärversorgung/Produktspannung - Min (V)	220
Primärversorgung/Produktspannung - Max (V)	240
Vorschaltgerät benötigt	Nein
Anzahl der Schaltzyklen vor vorzeitigem Ausfall	>100000
Dimmbar	Ja
Einschaltstrom (A)	0.46
Dauer Einschaltstrom ( $\mu$ s)	28
Energie Aufkleber (Klasse)	F
Max. Anzahl Leuchten pro 16A C Sicherung	667
Max. Anzahl Leuchten pro 16A B Sicherung	667

## Lebensdauer Daten

Lebensdauer - L70B50	25000
Mittlere Lebensdauer (nominal) (h)	25000
Durchschnittliche Lebensdauer (h) - L70/B50	25000

## Physikalische Daten

Nominale Produkthöhe (mm)	54
Nominaler Produktdurchmesser (mm)	50
Gewicht (kg)	0.049

# RefLED Superia Retro ES50 V3 450LM DIM 827 36 SL

Item No: 0029131

**SYLVANIA**

## Verpackung

EAN-Nummer	5410288291314
Einzelverpackung Länge (cm)	8.2
Einzelverpackung Breite (cm)	6.1
Einzelverpackung Tiefe (cm)	5.1
DUN 14 (außen)	15410288291311
Anzahl an Einheiten je Innenverpackung	6
Innenverpackung Länge / Höhe (cm)	19.4
Innenverpackung Breite (cm)	11.3
Innenverpackung Länge (cm)	9.5
DUN14 (innen)	25410288291318
Anzahl an Einheiten je Außenverpackung	60
Außenverpackung Länge (cm)	58.8
Außenverpackung Breite (cm)	21.8
Außenverpackung Tiefe (cm)	21.7

## Sicherheitsbezogene Daten

Optimale Betriebstemperatur (°C)	-20-50
Reinigungsanweisungen bei Lampenbruch	Nicht zutreffend
Lampen für spezielle Einsatzbereiche	Nein
Nur für trockene Umgebungen	Ja
Geeignet für die Beleuchtung in privaten Haushalten	Ja
Sicherheitshinweis	Dimmbar mit zugelassenen Dimmern