

# Installations- und Betriebsanleitung

## 10 W Diled Downlight Einbaustrahler

**SIGOR**

### Vor Arbeitsbeginn

bitten wir Sie diese Installations- und Betriebsanleitung aufmerksam zu lesen und alle Anweisungen sorgfältig zu befolgen. Die Installation dieser Leuchte darf zu ihrer Sicherheit nur von einer Elektrofachkraft durchgeführt werden. Beachten Sie bei allen Tätigkeiten die Vorschriften zur Arbeitssicherheit und Gesundheitsschutz insbesondere die entsprechende Auswahl der VDE 0100. Vor Beginn der Installation ist der betreffende Anlageanteil unter Einhaltung der fünf Sicherheitsregeln freizuschalten. Prüfen Sie die Leuchte vor der Inbetriebnahme auf Unversehrtheit, nehmen Sie nur unbeschädigte Produkte in Betrieb!



CE RoHS IP20    

### Bestimmungsgemäße Verwendung

Das Downlight Diled gewährleistet die Schutzart IP20 und ist bestimmt für die Montage auf festen und tragfähigen Untergründen im trockenen Innenbereich bei Umgebungstemperaturen von -20 °C bis +40 °C an 220-230 V 50Hz Wechselspannung. Zum bestimmungsgemäßen Gebrauch gehört auch die Beachtung aller Informationen dieser Anleitung, insbesondere die Beachtung der Sicherheitshinweise. Hinweis: Die Leuchten sind nicht für die Abdeckung mit isolierendem Material wie z.B. Mineralwolle bestimmt. Jede andere Verwendung gilt als nicht bestimmungsgemäß und kann zu Sach- oder Personenschäden führen. Reinigung mit einem feuchten Tuch ohne Lösungsmittel.

### Lichtquelle nicht durch den Endanwender austauschbar

Die Lichtquelle dieser Leuchte ist nicht austauschbar. Wenn die Lichtquelle das Ende ihrer Lebensdauer erreicht hat, ist die gesamte Leuchte zu ersetzen (EN60598-1 3.3.21). Der Austausch oder die Instandsetzung der Leuchte darf nur von einer Elektrofachkraft erfolgen. Vorsicht! Gefahr eines Stromschlags.

### Entsorgung

Leuchten von Sigor sind RoHS konform und gehören am Ende ihrer Lebenszeit zurück zu ihrem Fachhändler oder in eine Sammelstelle für Elektrogeräte. Bitte nicht im Hausmüll entsorgen.

### Lieferumfang

- Downlight Diled
- Diese Installations- und Betriebsanleitung

### Haftungsausschluss

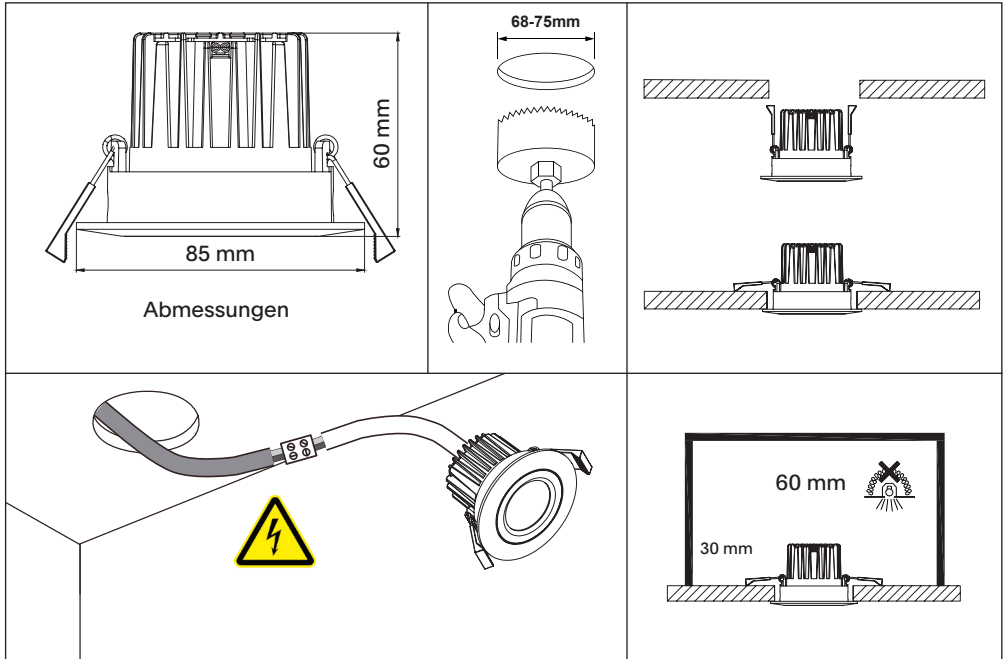
Bei Nichtbeachtung dieser Anleitung sowie bei unsachgemäßer Verwendung besteht kein Garantieanspruch, die Sigor Licht GmbH übernimmt in dem Fall keinerlei Haftung.

# Installations- und Betriebsanleitung

## 10 W Diled Downlight Einbaustrahler

**SIGOR**

Vor Arbeitsbeginn den betreffenden Anlagenteil unbedingt Spannungsfrei schalten. Vorsicht: Beachten Sie im Rahmen der Installation die Vorschriften für Arbeitssicherheit und Gesundheitsschutz sowie die entsprechenden Sicherheitsvorschriften für Niederspannungsanlagen der DIN VDE 0100!



1. Die Leuchte auspacken und am Montageort einen geeigneten Deckenausschnitt  $\varnothing$  68-75 mm erstellen.
2. Die Anschlussleitung mit dem Deckenauslass verbinden. Das Anschlussmaterial ist ggf. den örtlichen Anforderungen anzupassen.
3. Für das Thermomanagement empfohlene Mindestabstände in der Decke: 30 mm seitlich und 60 mm nach oben, nicht mit Isoliermaterial abdecken.
4. Mindestabstand nach unten, zum Lichtaustritt: 20 cm