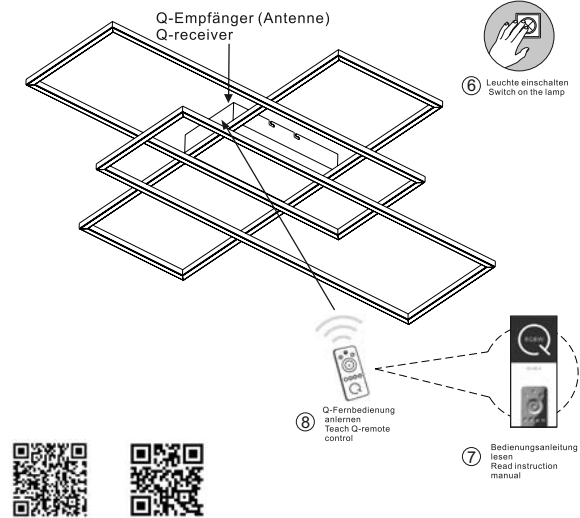


381.00 mm

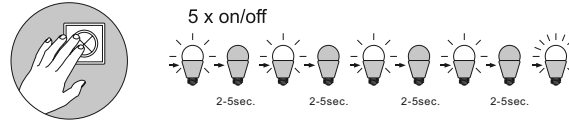
3 | Fernbedienung anlernen / teach remote control

Siehe Q-Fernbedienungsanleitung
See Q-remote control manual



Reset

Rückstellen der Leuchte auf Werkseinstellung
Reset the lamp, factory new



Das Gerät erfüllt die grundlegenden Anforderungen der Richtlinie 2014/53/EU (Radio Equipment Directive) des Europäischen Parlaments und des Rates der europäischen Union vom 16.04.2014 über Funkanlagen. Die vollständige Konformitätserklärung kann bei der unten stehenden Internet-Adresse aufgerufen werden.

This device fulfils the fundamental requirements of Directive 2014/53/EU (Radio Equipment Directive) of the European Parliament and of the Council of the European Union dated 16.04.2014 on items of radio equipment. The full declaration of conformity can be accessed at the Internet-address give below.

Paul Neuhaus

Paul Neuhaus GmbH
Olakenweg 36 D-59457 Werl

Telefon: +49 (0) 2922-9721-0
Telefax: +49 (0) 2922-9721-9120
E-mail: kundenservice@neuhaus-group.de
<http://scm.paul-neuhaus.de/public/conformity/>

02/2019



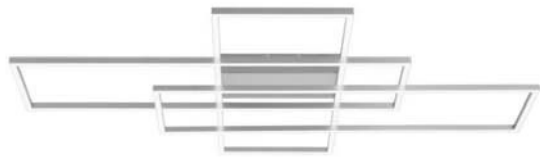
D | Montageanleitung • GB | Fitting instructions

832184

230V / 50 Hz-
3x 18W LED-Board
nicht wechselbar / not changeable

LED	18W	2.200lm
↑	60W	2.900 lm
t	25.000 h	
T _k	2.700-5.000 K	
☁	15.000 x	
⚡	<0,5s	
Ⓜ	dimmmable with rrc	

ENERGY CLASS	A+
EFFICIENCY CLASS	A+
EFFICIENCY CLASS	A
EFFICIENCY CLASS	B
EFFICIENCY CLASS	C
EFFICIENCY CLASS	D
EFFICIENCY CLASS	E
EFFICIENCY CLASS	F
EFFICIENCY CLASS	G

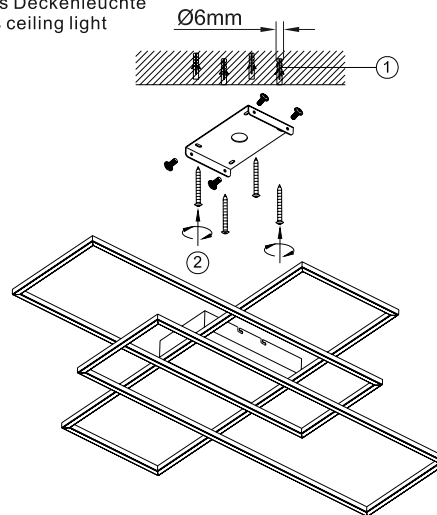


Inkl. Funkfernbedienung
Incl. radio remote control



1 | Montage / fitting

Als Deckenleuchte
as ceiling light



2 | Elektrischer Anschluss / electrical connection

230 Volt/50 Hz-Anschluss
230 voltage/50 Hz connection

