

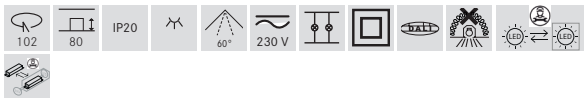
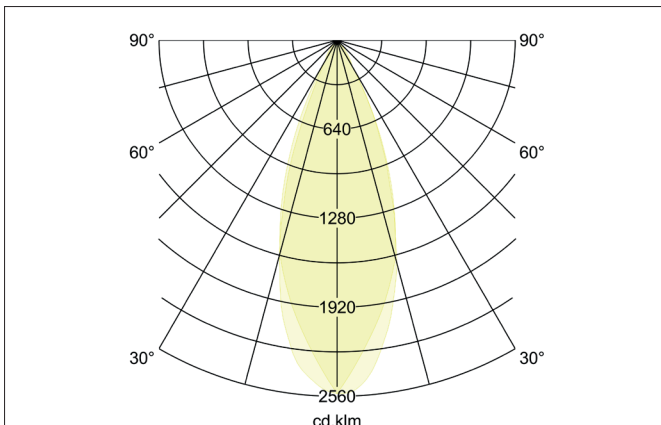
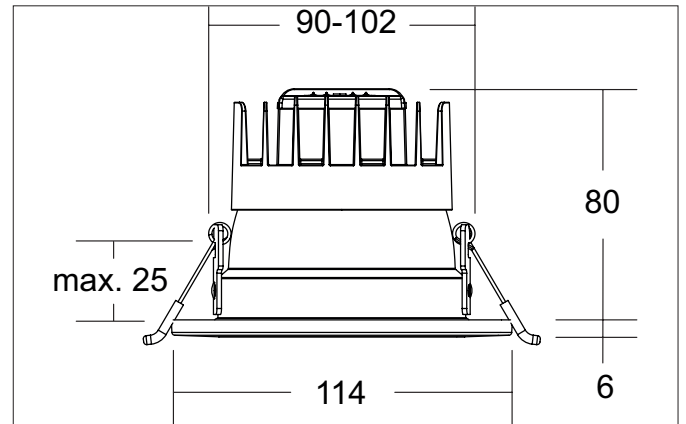
MUNA PRO MICRO LED-Einbaudownlight, 5CCT, UGR<19, DALI dimmbar, Durchgangsverdrahtung möglich, Reflektor silber, facettiert

Artikel-Nr. 12763073



BRUMBERG

Licht. Seit 1873.



Ausschreibungstext

Rundes LED-Einbaudownlight, 5CCT, UGR<19, DALI dimmbar, Durchgangsverdrahtung möglich, Reflektor silber, facettiert, werkzeugloser Deckeneinbau mittels Einbaufedern. Deckenausschnitt Ø 102 mm, Einbautiefe 80 mm, Außendurchmesser 114 mm, Gewicht 0,366 kg, Reflektor silber mit rotationssymmetrisch tief-breit-strahlender Lichtstärkeverteilung. Abdeckung Kunststoff strukturiert Bemessungslichtstrom 850 - 1.000 lm, UGR < 19, Bemessungsleistung 1 x 10 W, Lichtfarbe warmweiß bis tageslichtweiß, ähnlichste Farbtemperatur (CCT) 2.700 - 5.700 K, allgemeiner Farbwiedergabeindex CRI > 90, Lebensdauer L70/B10 bei 25 °C: 80.000 h, Lebensdauer L80/B50 bei 25 °C: 50.000 h, Gehäusewerkstoff: Aluminium / Polycarbonat / Stahl, Farbe: weiß matt, zulässige Umgebungstemperatur (ta): -20 °C bis +25 °C, Schutzklasse (EN 61140): II, Schutzart (DIN EN 60529): IP20. Mit elektronischem Betriebsgerät, DALI-2 dimmbar.

MUNA PRO MICRO LED-Einbaudownlight, 5CCT, UGR<19, DALI dimmbar, Durchgangsverdrahtung möglich, Reflektor silber, facettiert

Artikel-Nr. 12763073



BRUMBERG

Licht. Seit 1873.

Produktvorteile

- Rundes Einbaudownlight aus Aluminium mit großzügig dimensioniertem Wärmemanagement.
- 5CCT: 2.700 K, 3.000 K, 3.500 K, 4.000 K oder 5.700 K einstellbar.
- Leistung und Lichtstrom in 50 mA-Schritten anpassbar über DIP-Schalter am Konverter.
- DC-fähiges Betriebsgerät (Spannungsbereich 176-276 V DC).
- Hochwertiger Aluminiumreflektor mit Linse.
- Einfache und werkzeuglose Montage.
- UGR < 19.
- Geringe Einbautiefe 80 mm, Durchmesser 114 mm, Deckenausschnitt 90-102 mm.
- DALI dimmbar.
- Durchgangsverdrahtung möglich durch vergrößerten Anschlußraum am Konverter.
- Abdeckring abnehmbar und gegen schwarzen Ring austauschbar (separates Zubehör).
- Ring in rund schwarz oder rund weiß auch mit zusätzlichem, abgehängtem Floatglas (teilmattiert) lieferbar (separates Zubehör).
- Abdeckrahmen auch in quadratisch in schwarz oder weiss statt rund lieferbar (separates Zubehör).

Artikeldaten	
Artikel-Nr.	12763073
GTIN	4255752524700
Serienname	MUNA PRO MICRO
Kurzbeschreibung	LED-Einbaudownlight, 5CCT, UGR<19, DALI dimmbar, Durchgangsverdrahtung möglich, Reflektor silber, facettiert
Material	Aluminium / Polycarbonat / Stahl
Farbe	weiß matt
Ausführung der Oberfläche	matt
Form	rund
Außendurchmesser	114 mm
Einbaudurchmesser min.	90 mm
Einbaudurchmesser max.	102 mm
Einbautiefe	80 mm
Aufbauhöhe	6 mm
Lieferumfang	inkl. Konverter mit vergrößertem Anschlußraum zur Durchgangsverdrahtung an 230 V-Netzspannung, DALI dimmbar mit Schalter zur Farbtemperaturauswahl: 2.700 K / 3.000 K / 3.500 K / 4.000 K / 5.700 K
Nettogewicht	0,366 kg
D-Kennzeichen	Nein
Konformität	CE, UKCA

MUNA PRO MICRO LED-Einbaudownlight, 5CCT, UGR<19, DALI dimmbar, Durchgangsverdrahtung möglich, Reflektor silber, facettiert

Artikel-Nr. 12763073



BRUMBERG

Licht. Seit 1873.

Lichttechnik	
Farbtemperatur	2.700 K / 3.000 K / 3.500 K / 4.000 K / 5.700 K
Lichtfarbe	weiß
Farbtemperatur 1	2.700 K
Farbtemperatur 2	3.000 K
Farbtemperatur 3	3.500 K
Farbtemperatur 4	4.000 K
Farbtemperatur 5	5.700 K
Lichtaustritt	direkt
Lichtstrom	850 - 1.000 lm
Lichtstrom 1	850 lm
Lichtstrom 2	860 lm
Lichtstrom 3	890 lm
Lichtstrom 4	920 lm
Lichtstrom 5	1.000 lm
Systemeffizienz	100 lm/W
Farbwiedergabe	CRI > 90
Reflektor	facettiert
Reflektorfarbe	silber
Abstrahlwinkel	60°
Blendungsbewertung	UGR < 19
Lichtverteilung	symmetrisch
Farbtemperatur einstellbar	Stufen

Betriebstechnik Leuchte	
Systemleistung	10 W
Spannungsart	AC/DC
AC Nennspannung max.	230 V
Frequenz max.	50 Hz
Leuchtmittel	LED
Ausführung	ohne Fassung
Schutzklasse	II
Schutzart raumseitig	IP20
Dimmbar	Ja
Ansteuerung	DALI-2
Leuchtmittelwechsel möglich	Die Lichtquelle dieser Leuchte darf nur vom Hersteller oder einem von ihm beauftragten Servicetechniker oder einer vergleichbar qualifizierten Person ersetzt werden.
Lebensdauer L80/B50 bei 25 °C	50.000 h
Energieeffizienzklasse	nicht erforderlich

Betriebstechnik Betriebsgeräte	
Artikel Nr. vom eingesetzten Betriebsgerät	04376300
Länge	133 mm
Breite	38 mm
Höhe	21 mm
AC Nennspannung min.	198 V
AC Nennspannung max.	264 V
Frequenz max.	60 Hz
Dimmbar	Ja
Ansteuerung	DALI-2 PUSH-Dimm
Einschaltstrom	4,15 A, 36 µs
Leistung	12 W
Ausgangsstrom	300 mA - 450 mA
Schutzart	IP20

MUNA PRO MICRO LED-Einbaudownlight, 5CCT, UGR<19, DALI dimmbar, Durchgangsverdrahtung möglich, Reflektor silber, facettiert

Artikel-Nr. 12763073



BRUMBERG
Licht. Seit 1873.

Montagetechnik	
Montageart	Einbaumontage
Montageort	Deckenmontage
Verstellbarkeit	nicht verstellbar
Max. Deckenstärke	25 mm
Weitere Hinweise	keine Abdeckung mit Wärmedämmmaterial
Abdeckung	Kunststoff strukturiert
Geeignet für Durchgangsverdrahtung	Ja

Logistische Daten	
Bruttogewicht	0,509 kg
Länge Verpackung	240 mm
Breite Verpackung	155 mm
Höhe Verpackung	105 mm
Entsorgung am Ende der Lebensdauer	Das Produkt darf nicht mit dem Hausmüll entsorgt werden. Sie sind verpflichtet, solche Elektro-Altgeräte separat zu entsorgen. Informieren Sie sich bitte bei Ihrer Kommune über die Möglichkeiten der geregelten Entsorgung. Mit der getrennten Entsorgung führen Sie die Altgeräte dem Recycling oder anderen Formen der Wiederverwertung zu. Sie helfen damit zu vermeiden, dass u. U. belastende Stoffe in die Umwelt gelangen.

Optionales Zubehör	
Artikel-Nr.: 81215070 Vorsatzelement quadratisch, zu 12563 und 12763 Abmessung: 114 mm x 114 mm x 6 mm https://www.brumberg.com/fileadmin/products/Datenblatt_81215070_2021_DE.pdf	
Artikel-Nr.: 81215080 Vorsatzelement quadratisch, zu 12563 und 12763 Abmessung: 114 mm x 114 mm x 6 mm https://www.brumberg.com/fileadmin/products/Datenblatt_81215080_2021_DE.pdf	
Artikel-Nr.: 81210080 Vorsatzelement rund, zu 12563 und 12763 Abmessung: 114 mm x 6 mm https://www.brumberg.com/fileadmin/products/Datenblatt_81210080_2021_DE.pdf	
Artikel-Nr.: 81220070 Vorsatzelement rund, mit abgehängtem Floatglas teil mattiert, zu 12563 und 12763 Abmessung: 114 mm x 22 mm https://www.brumberg.com/fileadmin/products/Datenblatt_81220070_2021_DE.pdf	
Artikel-Nr.: 81220080 Vorsatzelement rund, mit abgehängtem Floatglas teil mattiert, zu 12563 und 12763 Abmessung: 114 mm x 22 mm https://www.brumberg.com/fileadmin/products/Datenblatt_81220080_2021_DE.pdf	