



Parc Origami
220, rue Ferdinand Perrier
69800 Saint-Priest France

TEL +33 (0)4 78 20 10 16

jieldé@jieldé.com

Full metal construction
Articulated arms
combinations with different
lengths - Head D.100mm
E14 socket, 25W max bulb

Construction entièrement
métallique - Combinaison
de bras articulés de
différentes longueurs.
Articulations réglables
Réflecteur D.100 mm
Douilles E14
Ampoule 25W max.

Modèle : **SIGNAL**
CLASSE II - E14/E12

IP20

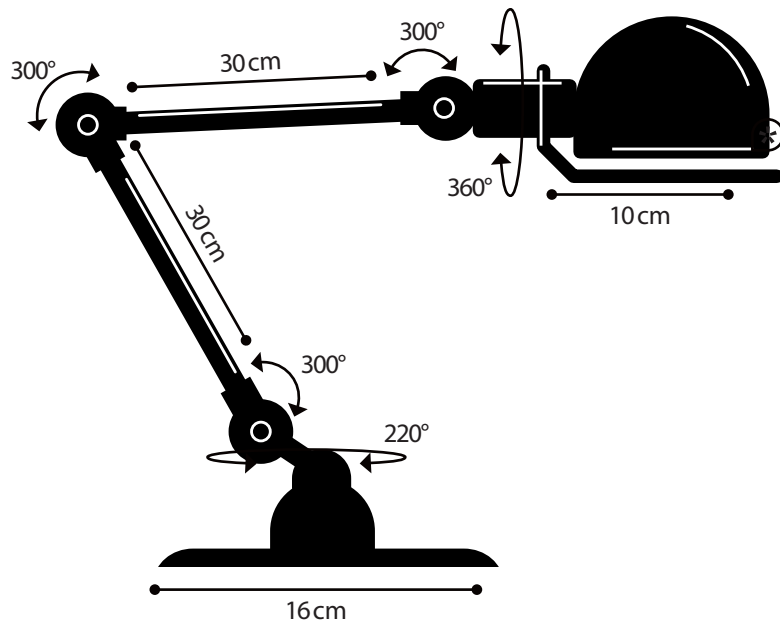
Max. 25W
110-240V - 50/60Hz

Made in France



This color chart allows to
visualize approximately RAL
colors. A perfect reproduction
of colors is not possible either
on screen nor in printing.
Please refer to the original
color charts RAL for an exact
reproduction of colors.

La carte de couleur présentée
permet de visualiser
approximativement les couleurs
RAL. Une reproduction parfaite
des couleurs n'est pas
réalisable ni sur écran ni
en impression. Veuillez vous
référer aux nuanciers RAL
originaux pour une reproduction
exacte des couleurs.



- Cable : 2m - Plug : 2 poles
Câble : 2m - Fiche électrique mâle 2 pôles
- Switch position : Base | Position de l'interrupteur : Socle
- * Circle handling | Cercle de manipulation

LAMP TO PUT DOWN

MATERIAL

Steel - Cast aluminium - Aluminium
Porcelain (socket)
Cast iron base counterweight

WEIGHT

Net weight : 2.50 kg
Brut weight : 3.34 kg

DIMENSIONS

Head : 10 cm without circle handling
2 arms 30 cm long
Ø 160 mm base

PACKAGING

51/23/21 cm

LAMPE À POSER

MATERIAUX

Acier - Fonte d'aluminium - Aluminium
Porcelaine (douille)
Contrepoids en fonte

POIDS

Poids net : 2.50 kg
Poids brut : 3.34 kg

DIMENSIONS

Réflecteur : 10 cm hors cercle
2 bras de 30 cm
Base Ø 160 mm

PACKAGING

51/23/21 cm