



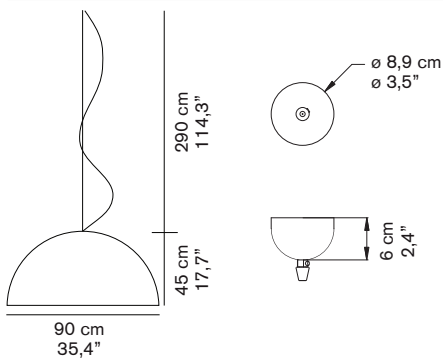
SONORA 490

Vico Magistretti
1976

Lampada a sospensione a luce diretta e diffusa, in PMMA soffiato.

Suspension lamp, giving direct and diffused light. in blown PMMA.

DIMENSIONI/DIMENSIONS



MATERIALI/MATERIALS


metallo/PMMA
metal/PMMA

COLORE/COLORS

opale/opaline	
bianco lucido/lacquered white	RAL9003
esterno nero/external black	RAL9005
interno bianco/inner white	RAL9003
esterno bianco/external white	RAL9003
interno oro/inner gold	
esterno nero/external black	RAL9005
interno oro/inner gold	

SORGENTI/BULBS

1 x max 150W - E27

 fornita senza lampadina
equipped without bulb

Nota: è possibile utilizzare lampadine LED disponibili sul mercato senza alcun cambiamento o modifica relativamente al prodotto standard.

Note: lamp compatible with LED bulbs (according to the market availability and without changes to the standard product)

MARCHI/MARKS



INFORMAZIONI AGGIUNTIVE/ FURTHER INFORMATION



classe I
class I



rosone bianco/nero
white/black rose



cavo trasparente
transparent cable



classe energetica: A+, A, B, C, D
energy class: A+, A, B, C, D

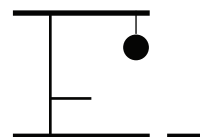
IMBALLO/PACKAGING



dim./dim. 92x92x50 cm / 36,2"x36,2"x19,7"
volume/volume 0,4232 m³ / 14,94 ft³
peso/weight 10 kg / 22,04 lb

TIPOLOGIA/TYPE

interno - lampada da sospensione
indoor - suspension lamp



CURVA FOTOMETRICA/ PHOTOMETRIC CURVE