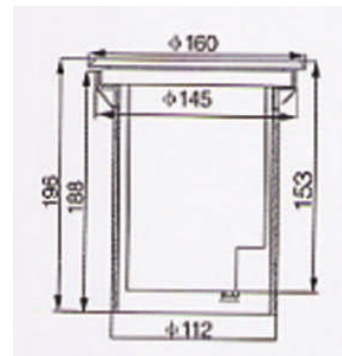


Datenblatt

Artikel - Nr. **36840**

Bezeichnung **Bodeneinbaustrahler
schwenkbar 25°**

Werbetext	Bodeneinbaustrahler aus Alu-Druckguss mit Edelstahlabdeckung und Einbauhülse aus Kunststoff, bis 25° schwenkbar, Belastbarkeit von ca. 1 Tonne.
Produktmaße in mm	Außen-Ø: 160mm, Einbau-Ø: 145mm, Einbautiefe: 196mm
Material	Alu-Druckgussgehäuse, Edelstahlabdeckung, Kunststoffeinbauhülse
Technische Daten	230V/50-60Hz, GU10 max. 35W
Prüfzeichen	CE, IP67
Gewicht netto	1.500 kg
Gewicht brutto	1.800 kg
Verpackung	Farbige HEITRONIC-Verpackung
Verpackungseinheit	8 Stück
Maß + Gewicht	165 x 165 x 210 mm
Maß +Gewicht VE	340 x 340 x 440 mm
Palettenabnahme	144 Stück
Ursprungsland	CHINA
EAN - Code	4002940368406
Zolltarifnummer	94054091000



Stand 17.06.2009

Änderungen und Irrtümer vorbehalten. Für Fehler übernehmen wir keine Haftung.

H. Vollmer GmbH

Telefon 07232 4005-0 · Fax -119

Allmending 29 · D-75203 Königsbach-Stein
info@vollmer-gmbh.de · www.vollmer-gmbh.de