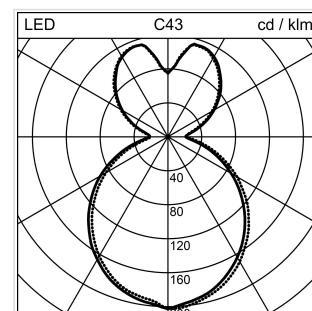
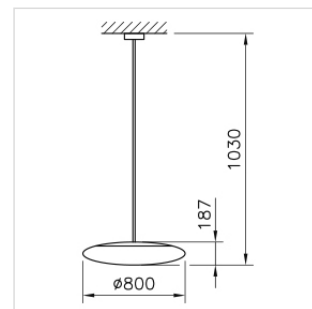


## Torino

### Pendelleuchte

1003.3933

TORINO PEN800-1030 LED11100-840 DID DALI



<b>Systemleistung</b>	117 W
<b>Farbwiedergabeindex (CRI)</b>	Ra >80
<b>ILCOS (ZVEI)</b>	neutralweiss
<b>Lichtstromerhalt</b>	L80 50'000 h
<b>Farbtemperatur</b>	4000 K neutralweiss
<b>Lichtsteuerung</b>	DALI
<b>Leuchtenlichtstrom</b>	11100 lm
<b>Gewicht</b>	6.432 kg
<b>Farbkonsistenz SDCM</b>	SDCM 3
<b>Entblendungswert (UGR) C0</b>	17
<b>Photobiologische Sicherheit</b>	RG 0 - Kein Risiko
<b>Entblendungswert (UGR) C90</b>	16.7

Pendelleuchte Torino rund, mit LED (Light Emitting Diode), Systemleistung: 117 W, Leuchtenlichtstrom 11100 lm, Ra >80, 4000 K, neutralweiss, SDCM 3, L80 50'000 h, 230 V, direkt-/indirektstrahlend, ( 60%/40% ), opal, 3 Betriebsgeräte integriert, DALI,

Schutzklasse I, Schutzart IP40, Glühdrahtprüfung 650 °C, Schlagfestigkeit: IK 03

Ø = 800 mm, H = 187 mm, p = 1030 mm