



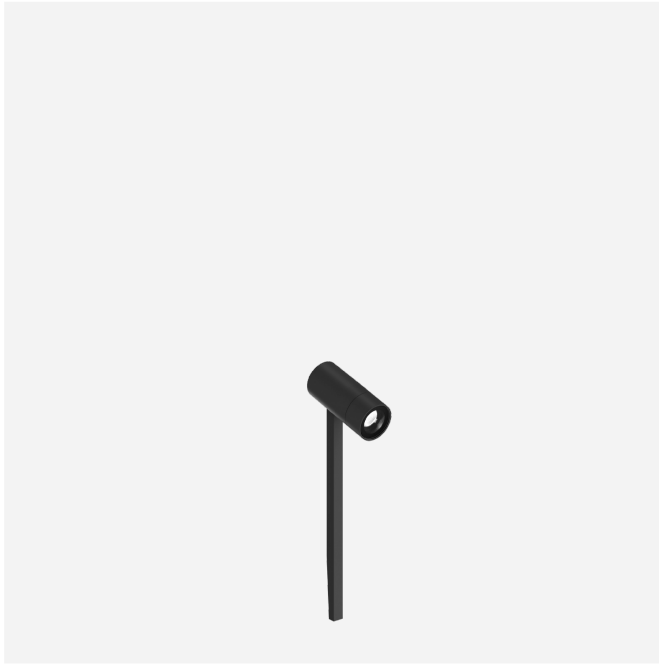
PROJEKT

TYP

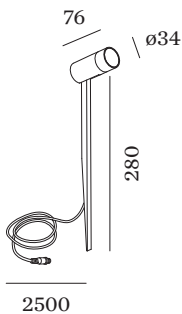
NOTIZEN

ANZAHL

DATUM



Zylindrischer Bodenprojektor für den Außenbereich; Oberfläche Anthrazitgrau; pulverbeschichtet; matte Oberflächenstruktur; RAL 7016; PCB 3-step binning; Lichtfarbe 2700 K; CRI \geq 90; 24 V; 135° schwenkbar; Schutzart IP65; Klasse 3; Treiber nicht inbegriffen; inklusive Erdspeiß; Lichtquelle durch Wever & Ducré oder Fachleute mit ausdrücklicher Genehmigung austauschbar;



LEUCHE

Bodenmontage
 Aufbau
 schwenkbar max. 135 °
 Anthrazitgrau
 RAL 7016 ^a
 IP65
 Außen
 245 lm

LED Modul

2700 K
 CRI \geq 90
 L80 / 50000h
 \leq 3 SDCM (initial MacAdam)
 243 lm
 66 lm/W ^b

Optisch

Medium (standard)
 Ausstrahlwinkel 30°
 CIE flux code: 98 100 100 100
 100

Elektrisch

24 V
 Klasse 3

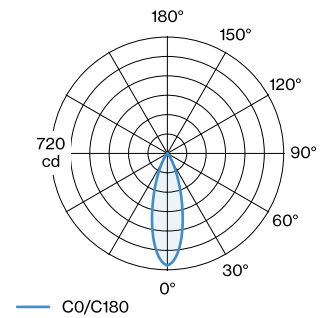
Physikalisch

Durchmesser 34 mm
 Höhe 76 mm
 0.29 kg

^a Es kann aus produktionstechnischen Gründen zu Farbabweichungen kommen.

^b Ohne elektrische und optische Verluste

LICHTVERTEILUNG




KEGELDIAGRAMM

medium (standard) 31°

h (m)	EO° (lx)	ø (m)
1	693	0.56
2	173	1.11
3	77	1.67
4	43	2.22
5	28	2.78

ELEKTRISCHES ZUBEHÖR
Plug & Play Treiber

Typ	Farbe	Spannung	L·B·H (MM)	Artikelnummer
30W IP67		24V	118-35-26	90018014
75W IP67		24V	162,5-43-32	90018015

Plug & Play Treiber CH

Typ	Farbe	Spannung	L·B·H (MM)	Artikelnummer
30W IP67		24V	150-48-31	90018016
75W IP67		24V	167-48-32	90018017

Plug & Play Treiber UK

Typ	Farbe	Spannung	L·B·H (MM)	Artikelnummer
30W IP67		24V	150-48-31	90018018
75W IP67		24V	167-48-32	90018019

Plug & Play Verlängerungskabel

Typ	Farbe	Spannung	Länge (MM)	Artikelnummer
2,5 m IP67			2500	90014502
5 m IP67			5000	90014503
0.5 m IP67			500	90014505
1 m IP67			1000	90014506

Plug & Play Linienverbinder

Typ	Farbe	Spannung	Länge (MM)	Artikelnummer
			200	90014504

Plug & Play T-Verbinder

Typ	Farbe	Spannung	L·B·H (MM)	Artikelnummer
			48-24-15	90014501