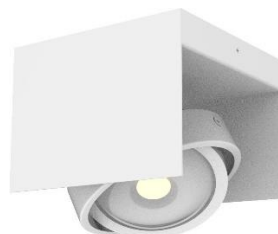


gemäß EU-Verordnung Nr. 2019/2015

ambiente



Artikel-Nr.: MT67033
LED-Deckenaufbauleuchte Weiß
MEGATRON PRO CARDANO 7W/927
EAN-Code: 4020856670338



Allgemeine Eigenschaften

Lichtquelle enthalten?Ja
Lichtquelle austauschbar?Ja
BemessungslebensdauerL70B50 50.000 h
Betriebstemperaturbereich-20 bis +40° C
Schaltzyklen>40.000x
DrehbarJa(300°)
Schwenkbar Nein
Anschlussart L/N/PE
MaterialMetall/PC

Produktabmessungen

Leuchte:

Länge 150 mm
Breite 150 mm
Höhe 110 mm
Gewicht 1040 g

Lichtquelle (MT67082):

Durchmesser 112 mm
Höhe 38 mm
Gewicht 150 g

Elektrische Kenndaten

Spannung 220-240 V
Netzfrequenz 50 Hz
Leistungsaufnahme 7,0 W
Bemessungsleistungsaufnahme 7,0 W
Gewichteter Energieverbrauch 7 kWh/1.000 h
Elektrischer Leistungsfaktor $\lambda > 0,9$
Dimmbar? Ja
Zündzeit < 0,5 s
Anlaufzeit ¹ sofort voller Lichtstrom
Äquivalenz-Leistung ² N/A

Lichttechnische Eigenschaften

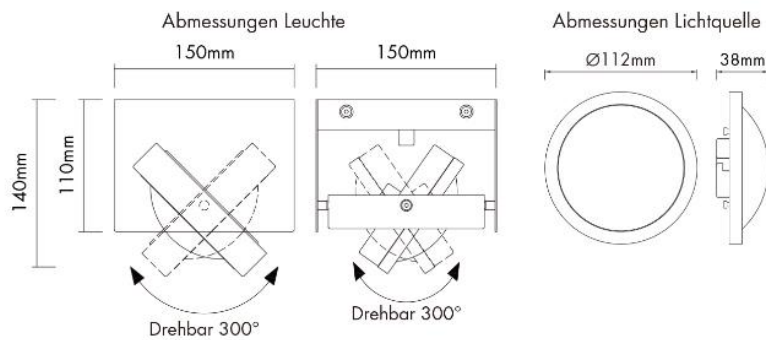
Farbkennung927
Lichtfarbe Warmweiß
Farbtemperatur 2700K
Farbwiedergabe Ra 90
Nennlichtstrom 500 lm
Bemessungsnutzlichtstrom 470 lm
Bemessungsspitzenlichtstärke 260 cd
Feldwinkel 90°
Lampenlichtstromerhalt ³ 70 %
Farbkonsistenz SDCM ≤ 6

Die Eigenschaften gelten für die z. Zt. auf Lager vorhandenen Versionen.
 Im Handel befindliche Lagerware desselben Modells kann abweichen!
 Technische Daten können ohne Vorankündigung geändert werden. Irrtümer vorbehalten.

© März 2014
 IDV Import- und Direkt-Vertriebsges.mBH
 Alle Rechte vorbehalten.

gemäß EU-Verordnung Nr. 2019/2015

Abmessungsskizze



Hinweise und Empfehlungen

Empfehlung für die Entsorgung der Leuchte

<http://www.megatron-licht.eu/idv-gmbh/recycling/index.html>

Dimmerempfehlung

<http://www.megatron-licht.eu/downloads/megatron-dimmerliste/index.html>

Schutzart

IP20

Schutzklasse

Klasse 1

Lichtspektrum

