

Safety Instructions

1, 2, 3, 4, 5, 6, 7, 10, 12, 13, 14, 15, 16,
17, 18, 19, 20, 22, 24, 28, 29, 31, 32, 33, 34



Info

www.paulmann.com

Paulmann Licht GmbH
Quezinger Feld 2
31832 Springe
Germany

www.paulmann.com

Art.-Nr.: 953.84
953.85
953.86
953.87



This product contains a light source of energy efficiency class F



(+MA 326) PVI08/20



Art.-Nr.: 953.86
953.87



1x

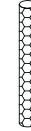


Incl.

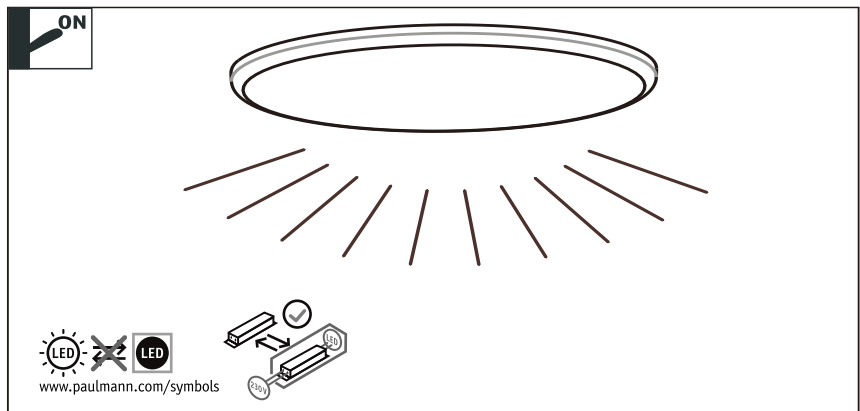
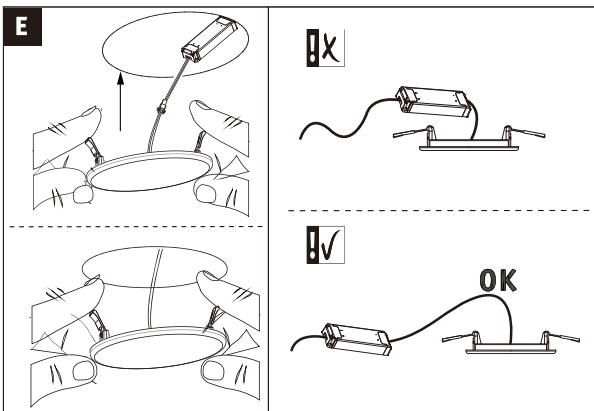
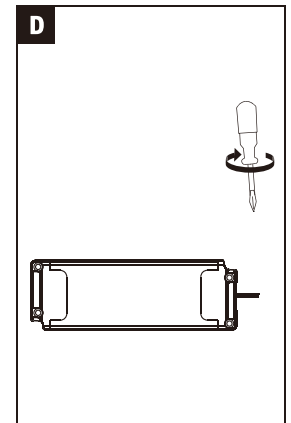
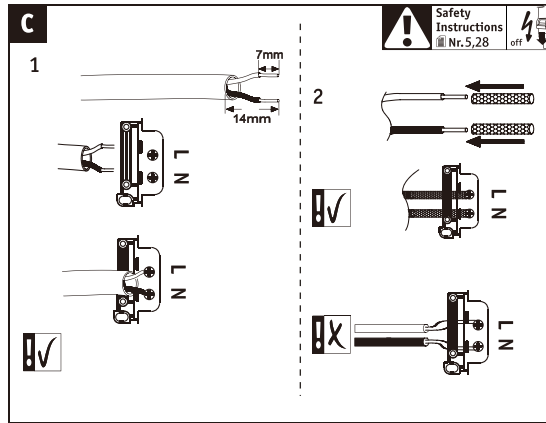
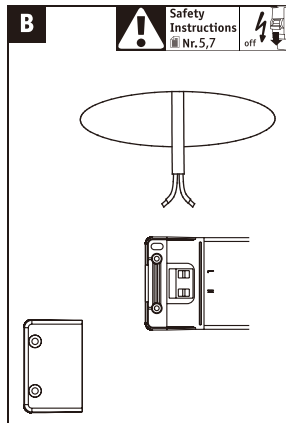
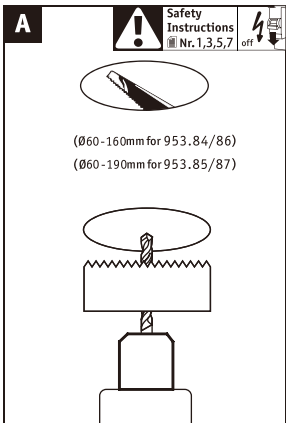
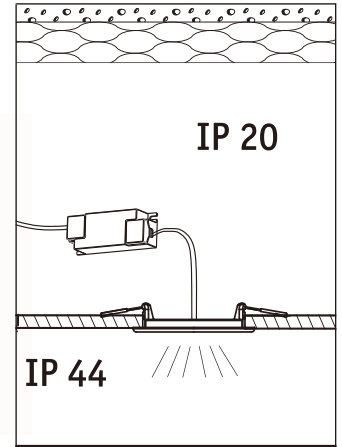
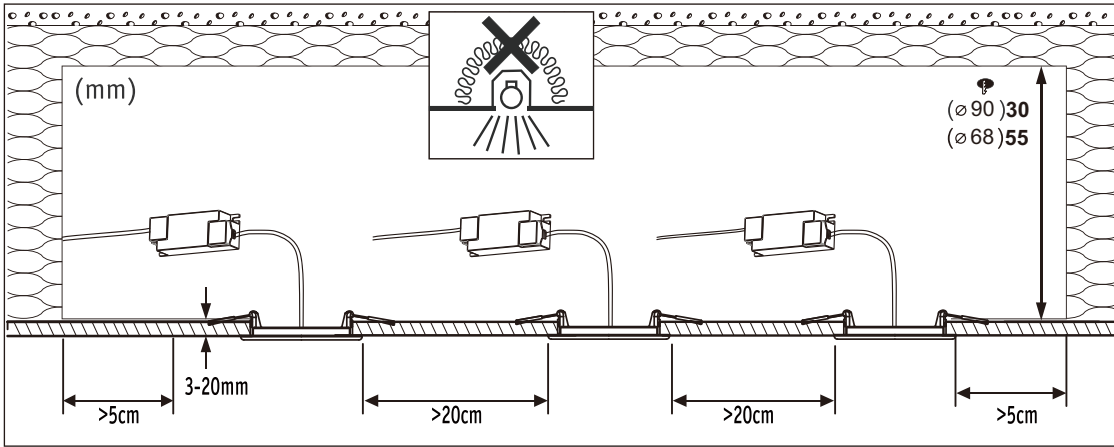
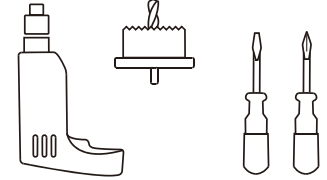
Art.-Nr.: 953.84
953.85

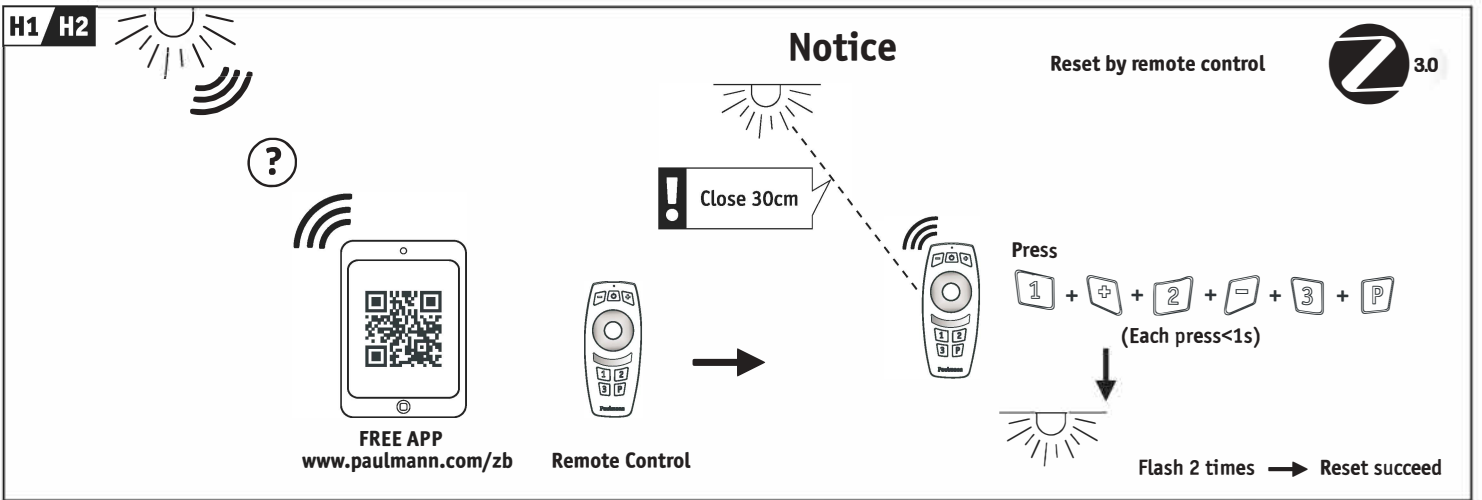
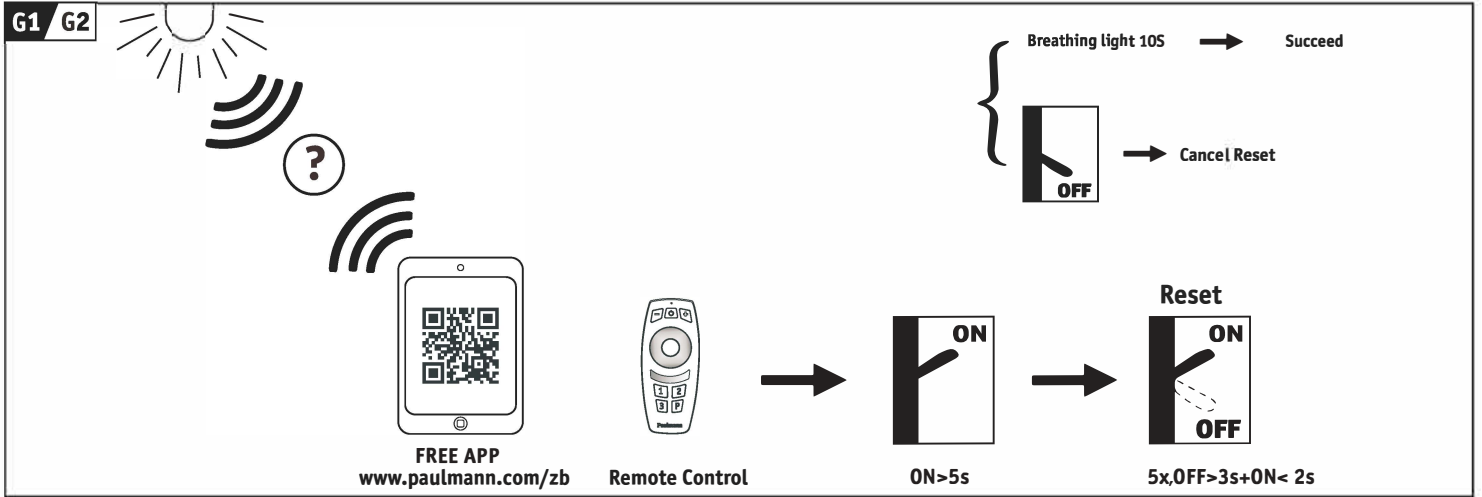
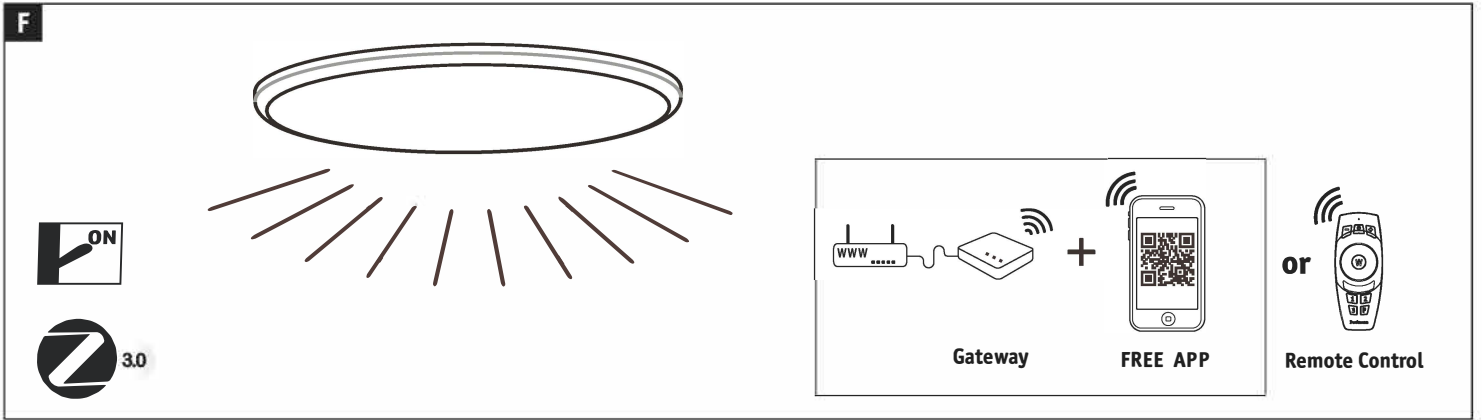


1x



Incl.





<p>I</p> <p>FREE App</p> <p>Download App for extended functions https://www.paulmann.com/zb</p>	<p>Not incl. Smart Device</p> <p>.ipad .iphone 4s Higher .Android 4.4 Higher</p>	<p>Not incl. Gateway</p> <p>Paulmann Art.-Nr:500.66</p>	<p>Not incl. Remote Control</p> <p>Paulmann Art.-Nr.500.67</p>
---	---	--	---

Hiermit erklärt Paulmann Licht, dass der Funkanlagentyp Art.-Nr.:953.84/85/86/87 der Richtlinie 2014/53/EU entspricht. Der vollständige Text der EU-Konformitätserklärung ist unter der folgenden Internetadresse verfügbar: www.paulmann.de
 Zugelassen für den Betrieb in allen Ländern der EU / Approved for operating in all European countries
 CE: Konform mit / in accordance with / conformement a 2014/30/EU, 2014/53/EU <http://www.paulmann.com/ce>
 Funk-Frequenz :2.4GHz -2.4835GHz Abgestrahlte Energie :10mW NO
 Doesn't apply for the geographical area within a radius of 20km from the centre on "Ny Alesund"