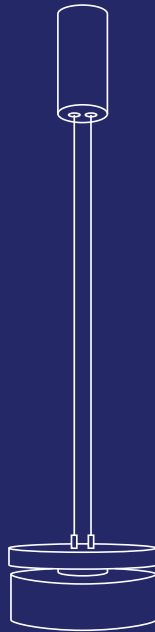


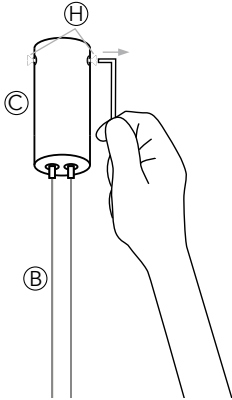
HERZBLUT



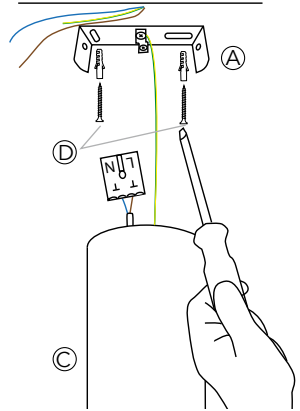
Bedienungsanleitung, Installations- und Montagehinweise
Estelle Pendelleuchte
12100 / 12101 / 12103 / 12105 / 12108
Instruction, installation manual for Estelle pendant lamp

Installations- und Montagehinweise / Installation:

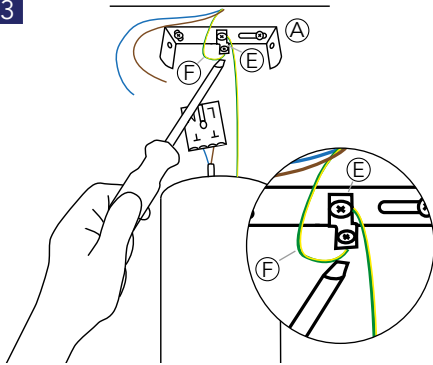
1



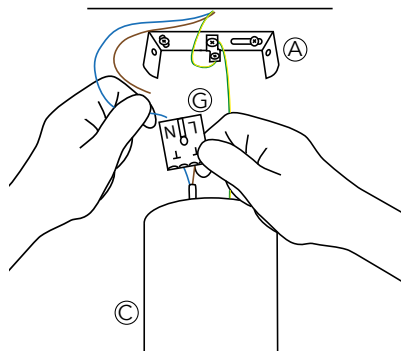
2



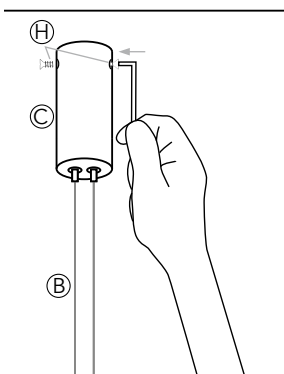
3



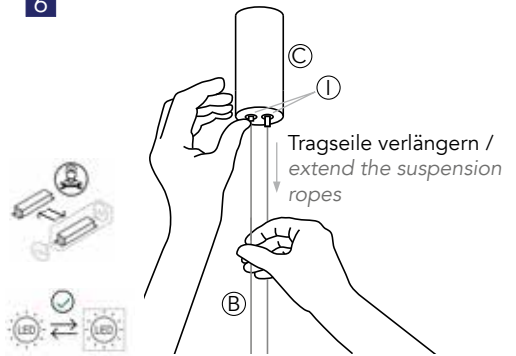
4



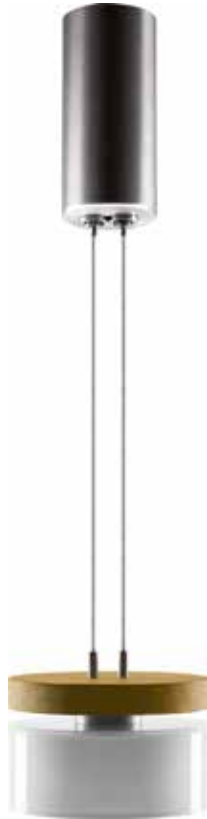
5



6



HERZBLUT



Äste, Haarrisse, Markstrahlen und Färbungen sind Zeichen der Natur. Diese Holzzeichnungen machen jede HerzBlut-Leuchte zu einem Unikat. Sie sind kein Grund zur Beanstandung. Verwenden Sie zur Pflege Ihrer HerzBlut-Leuchte nur das HerzBlut-Holzpflegeöl, geeignet für geölte Eiche und Nussbaum. Sie erhalten das HerzBlut-Holzpflegeöl über den Fachhandel. /

Vascular rays, branches, hairline cracks and colourings are signs for nature. These characteristics make each HerzBlut luminaire an unique object. They are no reason to complain. Only use HerzBlut wood care oil on this lamp. This can be obtained from your retail store.

Installations- und Montagehinweise

Die Montage darf nur durch eine Elektrofachkraft erfolgen. Schalten Sie vor der Installation den Stromkreis ab!

Hinweis: Stellen Sie vor der Montage sicher, dass durch das Bohren und Schrauben keine Leitungen im Untergrund beschädigt werden. Um dies zu vermeiden, ist unter anderem die Lage der Zuleitungen zu beachten. **Prüfen Sie die Leuchte niemals demontiert, die Leuchte bitte erst nach der Montage einschalten! Das linke und rechte Tragseil (B) dürfen sich nicht berühren, da es ansonsten zu einem Kurzschluss kommt.** Dieses Produkt enthält ein Leuchtmittel mit der Energieeffizienzklasse E (nach alter EU-Norm A-A⁺⁺).

Deckenmontage:

1. Bestimmen Sie den Montageort.
2. Trennen Sie den Baldachin (C) vom Deckenbügel (A) indem Sie die beiden Schrauben oben am Baldachin mit dem beiliegenden Inbusschlüssel lösen (Abb. 1).
3. Halten Sie den Deckenbügel (A) am Montageort an. Beachten Sie, dass die Position des Deckenbügels die Ausrichtung der Leuchte bestimmt.
4. Zeichnen Sie die Befestigungspunkte an.
5. Befestigen Sie den Deckenbügel (A) abhängig vom Untergrund mittels passender Schrauben und Dübel (D) (Abb. 2). Jede Deckenbeschaffenheit hat verschiedene Anforderungen, sodass aufgrund der vielen unterschiedlich benötigten Schrauben und Dübel, diese nicht im Lieferumfang enthalten sind.
6. Schrauben Sie das grün-gelbe Erdungskabel (F) aus der Decke an die Erdflasche (E) (Abb. 3).
7. Schließen Sie die Kabel an den Stromkreis an. Stecken Sie das blaue Kabel an den N-Ausgang und das braune Kabel an den L-Ausgang von der Lüsterklemme (G) (Abb. 4).
8. Schieben Sie den Baldachin (C) auf den Deckenbügel (A) und schrauben diesen wieder mit dem Inbusschlüssel (H) fest (Abb. 5).
9. Stellen Sie die Leuchte auf die gewünschte Höhe ein (Abb. 6).
10. Prüfen Sie die Funktion der Leuchte.

Bedienungsanleitung:

Die Leuchte ist dimmfähig mit Hilfe eines externen Dimmers über den Wandschalter. Unsere unverbindliche Produktempfehlung für den Wanddimmer:

- Berker 2873
- Berker 525W
- Busch-Jaeger 6523U
- Gira 030700
- Gira 226200
- Jung 225 NVDE
- Jung 225 TDE
- Merten MEG 5134-0000
- Merten MEG 5138-0000

Verlängerung der Tragseile (Abb. 6):

1. Drücken Sie mit dem Daumen den Reutlinger (I), der sich oben am Baldachin (C) eng um das Tragseil (B) legt, nach oben in den Baldachin (C) und halten Sie ihn im gedrückten Zustand. Jetzt ist das Tragseil (B) frei bewegbar und kann herausgezogen oder hineingeschoben werden.
2. Ziehen Sie mit der anderen Hand das Tragseil (B) so weit aus der Deckenaufhängung bzw. schieben sie es soweit hinein, bis Sie die gewünschte Höhe eingestellt haben.
3. Sobald Sie den Reutlinger (I) loslassen, wird das Tragseil (B) wieder von diesem festgehalten.
4. Wiederholen Sie die Schritte 1-3 am anderen Tragseil (B).

Austausch von Ersatzteilen:



Bei Nicht-Funktion des Drivers ist ein Austausch durch eine Elektrofachkraft zu veranlassen.



Die LED kann durch den Endkunden selbst ausgetauscht werden.

Bei weiteren Fragen wenden Sie sich an unseren HerzBlut-Kundenservice unter:

Tel. +49 (0) 2393 9191-31 oder per E-Mail an info@herzblut.eu.com

Installation

The installation should only be done by a qualified electrician. Before installing turn off power!

Note: Before installation, ensure that no cables could be hit when drilling or screwing. **Only attempt to turn the light on after Installation. Do not allow the conduct electricity cables (B) to touch each other as this could cause an electrical short.** This product contains a lamp with energy efficiency class E (according to the old EU standard A-A**).

Ceiling mount:

1. Find the correct place in which to mount the holding bracket.
2. Loosen the holding bracket (A) from the canopy (C) with the enclosed allen key (fig. 1).
3. Hold the bracket (A) in the place where it is to be fixed, note that the position of the bracket determines the orientation of the light.
4. Mark the position of the holes, then drill.
5. Use the correct screws and anchors (D) (fig. 2). Every ceiling texture has different requirements, so that due to the many different screws and dowels required, these are not included in the scope of delivery.
6. Screw the green yellow grounding wire (F) to the ground clip (E) (fig. 3).
7. Connect the wires to the circuit. Connect the blue cable to the N output and the brown cable to the L output of the luster terminal (G) (fig. 4).
8. Push the canopy (C) onto the holding bracket (A) then screw the screws (H) tight with the allen key (fig. 5).
9. Adjust the lamp to the desired height (fig. 6).
10. Check that the light works.

Instruction:

The lamp is dimmable with the help of an external dimmer via the wall switch. Our non-binding product recommendation for the wall dimmer:

- Berker 2873
- Berker 525W
- Busch-Jaeger 6523U
- Gira 030700
- Gira 226200
- Jung 225 NVDE
- Jung 225 TDE
- Merten MEG 5134-0000
- Merten MEG 5138-0000

Extension of the suspension rope (fig. 6):

1. Push the Reutlinger (I), which lies at the top of the canopy (C) close to the suspension rope (B), upwards into the canopy (C) and maintain the pressure on it. The suspension rope (B) can now be freely moved and can be pulled out or in.
2. With your other hand, pull the suspension rope (B) out of the ceiling unit until you have the desired length.
3. When you release the Reutlinger (I), the suspension rope (B) will be held by it.
4. Repeat steps 1-3 on the other suspension rope (B).

Replacement of spare parts:



If the driver does not work, a qualified electrician must replace the driver permit.



The LED can be replaced by the end customer himself.

If there are any questions please contact our HerzBlut customer service:
call +49 (0) 2393 9191-31 or e-mail at info@herzblut.eu.com

HERZBLUT

www.herzblut.eu.com