



Paulmann

IP65



Info

www.paulmann.com

Paulmann Licht GmbH
Quezinger Feld 2
31832 Springe
Germany

www.paulmann.com

Art.-Nr.: 942.83
942.84

PH05/19



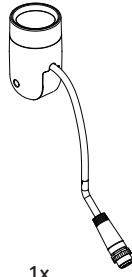
942.83



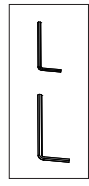
1x



1x



1x



incl.



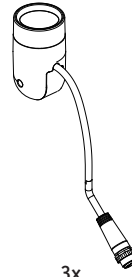
942.84



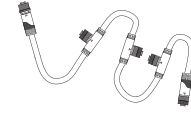
3x



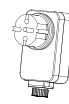
3x



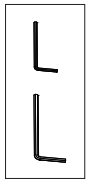
3x



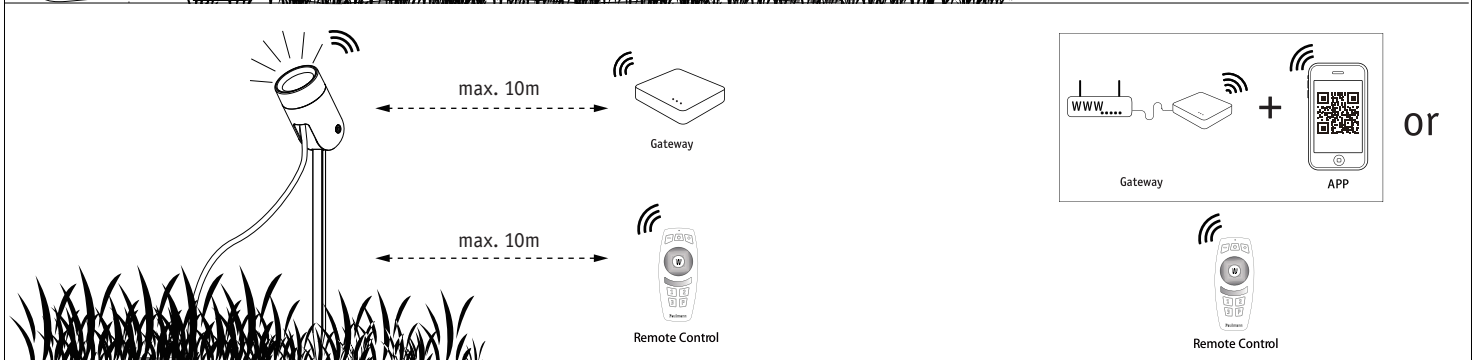
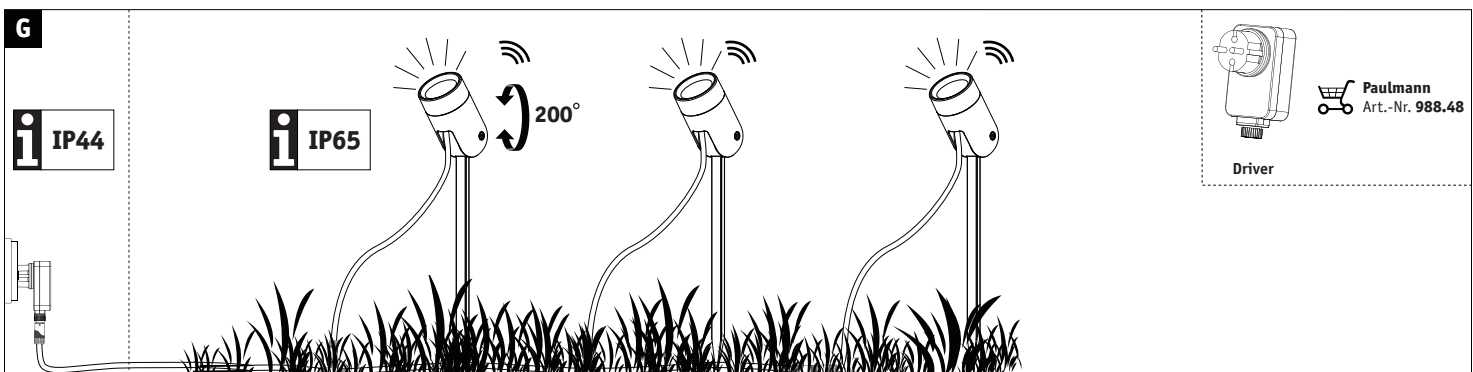
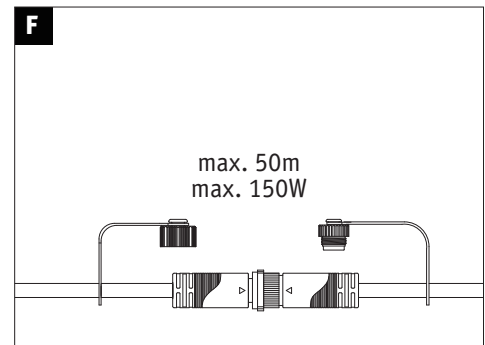
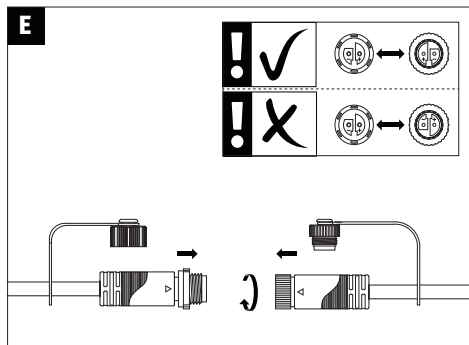
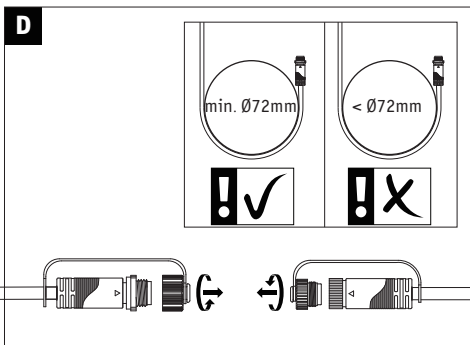
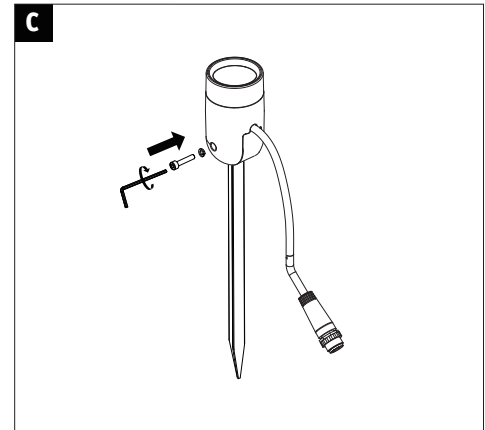
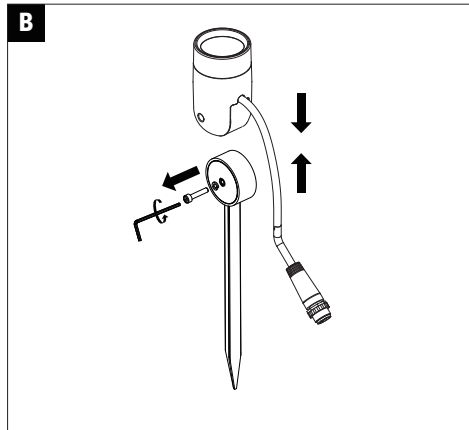
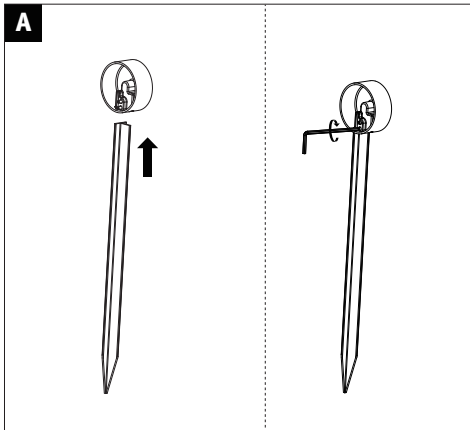
1x

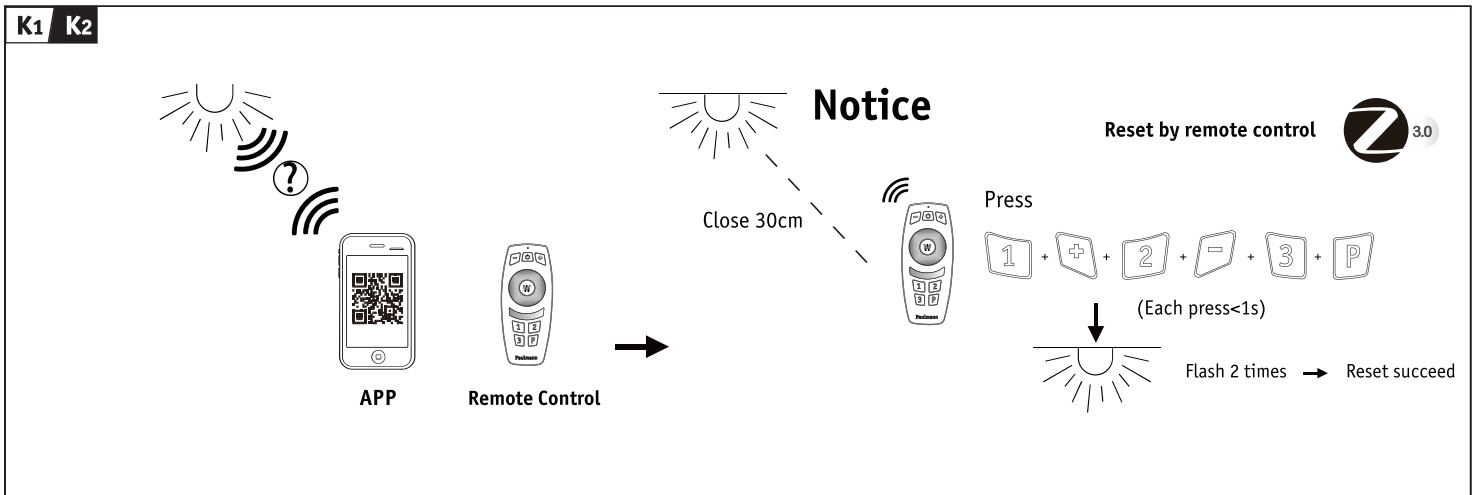
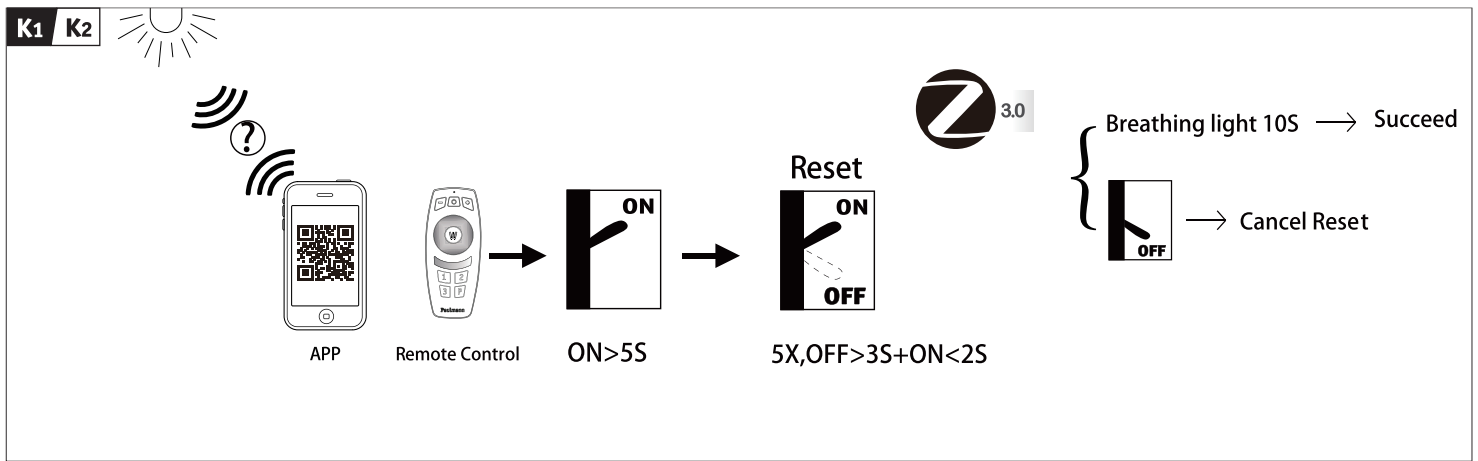


1x



incl.





<p>L</p> <p>FREE App</p> <p>Download App for extended functions https://www.paulmann.com/zb</p>	<p>Not incl. Smart Device</p> <p>.ipad .iphone 4s Higher .Android 4.4 Higher</p>	<p>Not incl. Gateway</p> <p>Paulmann Art.-Nr:500.66 Art.-Nr:500.88</p>	<p>Not incl. Remote Control</p> <p>Paulmann Art.-Nr.500.67</p>
---	---	---	---

Zugelassen für den Betrieb in allen Ländern der EU / Approved for operating in all European countries
 CE: Konform mit / in accordance with / conformément a 2014/30/EU, 2014/53/EU <http://www.paulmann.com/de/de/b2b-haendler-log-in.html>
 2,4 GHz - 2,4835 GHz

NO

Doesn't apply for the geographical area within a radius of 20km from the centre on "Ny Alesund"

Hiermit erklärt Paulmann Licht, dass der Funkanlagentyp Art.-Nr.: 942.83/942.84 der Richtlinie 2014/53/EU entspricht. Der vollständige Text der EU-Konformitätserklärung ist unter der folgenden Internetadresse verfügbar: www.paulmann.com/ce
 Funk-Frequenz :2.4GHz -2.4835GHz
 Abgestrahlte Energie :10mW