

**(DE)**

## Übersicht

- (1) Beleuchtungsbereich
- (2) 360° verstellbarer Arm
- (3) EIN/AUS, Dimmen, abstimmbare/dual
- (4) Qi-Standard kabelloses Aufladen Bereich
- (5) DC-Eingangsanschluss (Typ C)

## Gebrauchsanweisung

1. Schließen Sie das Ladekabel Typ C an die Schreibtischlampe an, schließen Sie den USB-Anschluss an Ihren Computer, Ihr tragbares Ladegerät oder einen Adapter an.

2.  Ein/Aus und Dimmen

Erste Berührung: Ein, 100% Helligkeit, 4000K

2. Berührung: 50% Helligkeit

3. Berührung: 10% Helligkeit

4. Berührung: aus

 Wenn die Lampe eingeschaltet ist

Drücken Sie , CCT Wechsel von 3000K-6500K

3. Aufladen des Handys: Legen Sie Ihr Qi-Standard-Handy auf dieser Ladefläche .

## Spezifikation

- Modell Nummer: 10031244/10031245
- Leistung: 4 W
- LED-Anzahl 40 Stück- Eingangsspannung: 9V  $\Rightarrow$  2A; 5V  $\Rightarrow$  3A
- Helligkeit: 3000K-6500K
- 3-stufige Helligkeit: 100%/ 50%/ 10%
- Abstimmbare Lampe: 3000K-6500K
- CRI92
- Kabelloses Aufladen nach Qi-Standard: 5V 5W/ 9V 10W
- 1 Meter Typ-C-Ladekabel
- RGO
- Material: ABS+Silikon

## NOTE

1. Es wird empfohlen, das mitgelieferte USB-Ladekabel zu verwenden und an das Netzteil mit 9V  $\Rightarrow$  2A; 5V  $\Rightarrow$  3A anzuschließen.

2. Verwenden Sie das Produkt nicht in einer feuchten Umgebung, da dies zu Unfällen aufgrund von Kurzschlüssen der internen Geräte führen kann.

3. Bitte zerlegen Sie keine Teile ohne Genehmigung.

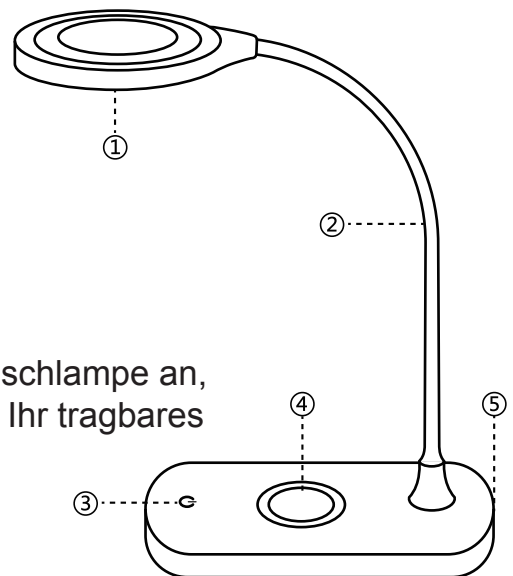
Eine nicht autorisierte Demontage des Produkts kann zu einem schlechten Betrieb oder sogar zu Unfällen führen, was außerhalb der Garantiezeit liegt.

## Standardwert

Standardeinstellung beim Einschalten: 100% Helligkeit, 4000K.

## Packungsliste

Schreibtischlampe \*1 USB-Ladekabel\*1 Benutzerhandbuch\*1



## (GB)

### Overview

- (1) lighting Area
- (2) 360° Adjustable Arm
- (3) ON/OFF, Dimming, Tuneable/Dual
- (4) Qi Standard Wireless Charging Area
- (5) DC Input Port (Type C)

### Use Instruction

1. Connect the charging cable Type C to the desk lamp, Connect the USB connector to your computer, portable charger or any adapter.

2.  On/ off and dimming

1st Touch: On, 100% brightness, 4000K

2nd Touch: 50% brightness

3rd Touch: 10% brightness



4th Touch: off

 On the condition of lamp light on



Press  , CCT change from 3000K-6500K

3. Cell phone charging: Place your Qi standard cell phone on this charging area .

### Specification

- Model Number: 10031244/10031245
- Power: 4 W
- LED quantity 40pcs
- Input Voltage: 9V  2A; 5V  3A
- Brightness: 3000K-6500K
- 3-level Brightness: 100%/ 50%/ 10%
- Tuneable Lamp: 3000K-6500K
- CRI92
- Qi Standard Wireless Charging: 5V 5W/ 9V 10W
- 1 Meter Type-C Charging Cable
- RGO
- Material: ABS + Silicone

### NOTE

1. It is recommended to use the USB charging cable provided in the package and connect to the power supply with 9V  2A ; 5V  3A.

2. Do not use the product in a humid environment which may cause accidents due to short circuiting of internal devices.

3. Please do not disassemble any parts without permission.

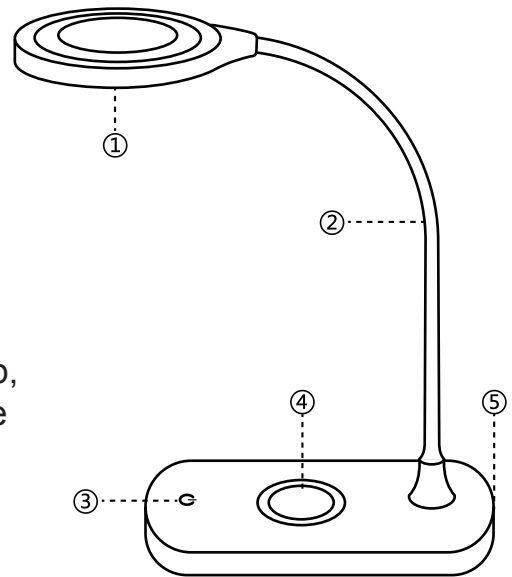
Unauthorized disassembly of the product may result in poor operation or even accidents, which is beyond the warranty range.

### Default Value

Power on default: 100% brightness, 4000K.

### Package List

Desk Lamp \*1 USB Charging Cable\*1 User Manual\*1



**(FR)**

### **Vue d'ensemble**

- (1) Zone d'éclairage
- (2) Bras réglable sur 360
- (3) ON/OFF, Dimming, Tuneable/Dual
- (4) Zone de recharge sans fil Qi standard
- (5) Port d'entrée DC (Type C)

### **Instructions d'utilisation**

1. Connectez le câble de charge de type C à la lampe de bureau, connectez le connecteur USB à votre ordinateur, chargeur portable ou tout autre adaptateur.

2.  Marche/arrêt et variation de l'intensité lumineuse

Première touche : On, 100% de luminosité, 4000K


2ème touche : 50% de luminosité

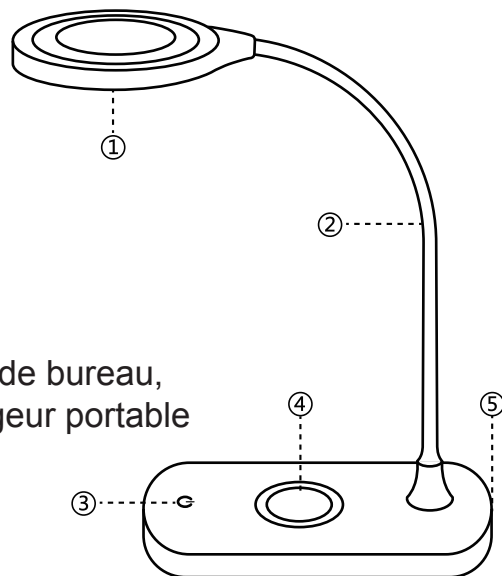
3ème touche : 10% de luminosité

4ème touche : arrêt

 Pour allumer l'éclairage de la lampe

Appuyer sur , CCT change de 3000K-6500K

3. Chargement du téléphone portable : Placez votre téléphone portable Qi standard sur cette zone de chargement  .



### **Spécification**

- Numéro de modèle : 10031244/10031245
- Puissance : 4 W
- Quantité de LED 40pcs- Tension d'entrée : 9V $\overline{=}$  2A ; 5V $\overline{=}$  3A
- Luminosité : 3000K-6500K
- Luminosité à 3 niveaux : 100%/ 50%/ 10%- Lampe réglable : 3000K-6500K
- CRI92
- Chargement sans fil Qi standard : 5V 5W/ 9V 10W
- Câble de chargement Type-C de 1 mètre
- RGO
- Matériau : ABS + Silicone

### **NOTE**

1. Il est recommandé d'utiliser le câble de charge USB fourni dans l'emballage et de le connecter à l'alimentation 9V $\overline{=}$  2A ; 5V $\overline{=}$ 3A.

2. N'utilisez pas le produit dans un environnement humide, car cela pourrait provoquer des accidents dus à un court-circuit des dispositifs internes.

3. Ne démontez aucune pièce sans autorisation.

Le démontage non autorisé du produit peut entraîner un mauvais fonctionnement ou même des accidents, ce qui dépasse la portée de la garantie.

### **Valeur par défaut**

Valeur par défaut à la mise sous tension : 100% de luminosité, 4000K.

### **Liste des produits**

Lampe de bureau \*1 Câble de chargement USB\*1 Manuel de l'utilisateur\*1