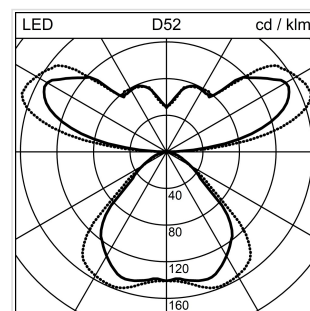
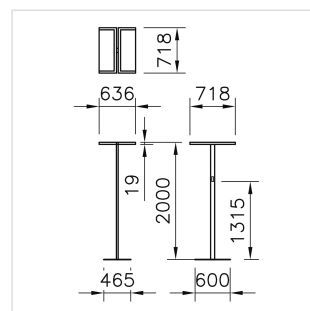


Lightpad Office

Stehleuchte

2007.8145

LGTPD4 C2S LED13600-940 WH 2IF1315 SEDI EU



Systemleistung	102 W
Lichtsteuerung	SensoDim®
Farbtemperatur	4000 K neutralweiss
Farbe / Finish	weiss
Leuchtenlichtstrom	13600 lm
Gewicht	30.72 kg
Farbkonsistenz SDCM	SDCM 3
Entblendungswert (UGR) C0	13
Farbwiedergabeindex (CRI)	Ra > 90
Entblendungswert (UGR) C90	12
Lichtstromerhalt	L90 50'000 h

Stehleuchte Lightpad Office für Zweiertisch mittig, mit LED, Systemleistung: 102 W, Standby Leistung 2 x 0.5 W, Leuchtenlichtstrom 13600 lm, Farbwiedergabeindex Ra > 90, Farbtemperatur 4000 K, neutralweiss, Farbkonsistenz SDCM 3, LED-Lebensdauer L90 50'000 h, bürotauglich und blendfrei nach EN 12464-1 (UGR < 19; Lmax >= 65° <= 3000 cd/m²), Photobiologische Sicherheit: Von der Leuchte geht keine Gefahr aus (RG0), 230 V, direkt-/indirektstrahlend, mit 2 Bedienelementen erhöht, aus Aluminium, Leuchtenfarbe weiss, RAL 9016, 2 Betriebsgeräte integriert, SensoDim®, mit 2 Licht-/Bewegungssensoren, Netzanschlussleitung 3m mit IEC 7/7 Euro-Schutzkontaktstecker, Fuss Vollform quadratisch,

Schutzklasse I, Schutzart IP20, Glühdrahtprüfung 650 °C, dieses Produkt enthält eine Lichtquelle der Energieeffizienzklasse A und der EPREL-Eintragungsnummer: 1258594

Bedienelement unterkant 1315 mm, Abmessung je Leuchtenkopf L = 718 mm, B = 636 mm, H = 19 mm, totale Höhe = 2000 mm

Produkt-Datenblatt: Zubehör

Lightpad Office - Stehleuchte

2007.8145

LGTPD4 C2S LED13600-940 WH 2IF1315 SEDI EU



2004.1297

ALONE at WORK

Kommunikationsmodul ALONE at WORK für Stehleuchten LightpadDie von einer Gruppe intelligenter Leuchten geschaffene Lichtwolke unterstützt Konzentration und Wohlfühl und schafft eine angenehme Raumatmosphäre.



2004.0204

MyData Analysis

Kommunikationsmodul MTMDie von einer Gruppe intelligenter Leuchten geschaffene Lichtwolke unterstützt Konzentration und Wohlfühl und schafft eine angenehme Raumatmosphäre.CRModul dient zudem als Kommunikationsmodul zwischen Stehleuchte und Gateway bei einer Installation von MyData Analysis (optional).CRErhebungsdaten: Präsenz



2004.0205

MyData Analysis

Kommunikationsmodul MTM SensorsDie von einer Gruppe intelligenter Leuchten geschaffene Lichtwolke unterstützt Konzentration und Wohlfühl und schafft eine angenehme Raumatmosphäre.CRModul dient zudem als Kommunikationsmodul zwischen Stehleuchte und Gateway bei einer Installation von MyData Analysis (optional).CRErhebungsdaten: Präsenz, Helligkeit, sowie Raumklimadaten von Temperatur, TVOC, CO₂- Äquivalenten