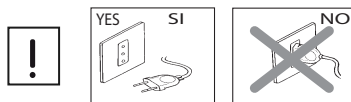


SLAMP®

THE LEADING LIGHT



Assicurarsi che la lampada sia stata montata come consigliato nelle istruzioni prima di inserire la spina nella presa.

Please ensure the lamp has been assembled as per the instructions before plugging it in.

A

base base	
diffusore inferiore lower diffusor	<p>collegamento superiore upper connector</p> <p>collegamento inferiore lower connector</p>
diffusore superiore upper diffusor	

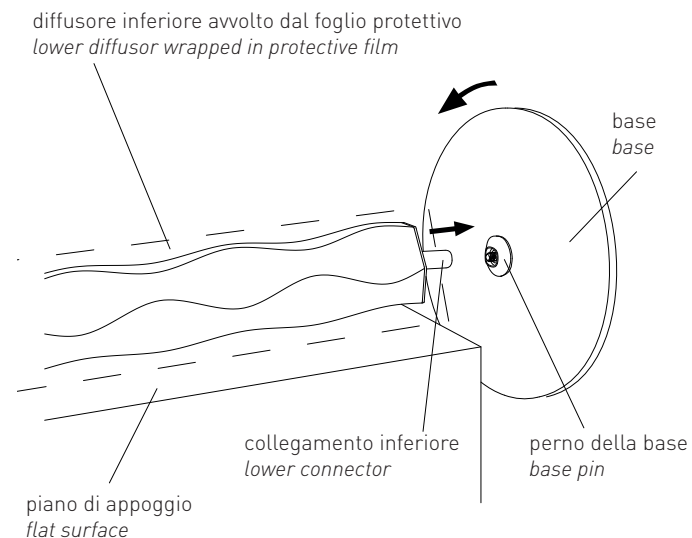
La Piantana si compone di tre elementi: base, diffusore inferiore e superiore.

B

The floor lamp has three parts: base, upper, and lower diffusors.

È ALTAMENTE CONSIGLIATO MONTARE LA LAMPADA CON L' AIUTO DI UNA SECONDA PERSONA

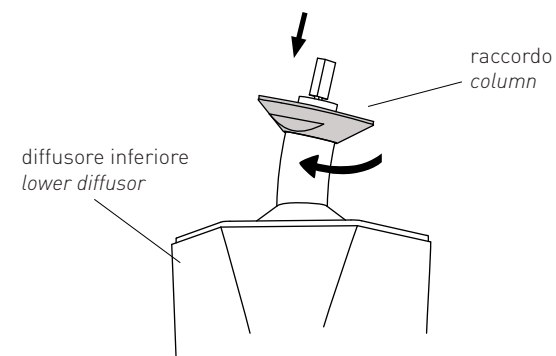
WE STRONGLY RECOMMEND THAT THE LAMP IS ASSEMBLED BY TWO PEOPLE.



Far sporgere il diffusore inferiore dal piano di appoggio. Posizionare il perno della base perpendicolare allo snodo inferiore e ruotare la base in senso orario fino a fine corsa.

Place the lower diffusor on a flat surface, with the lower connector hanging over the edge. Rotate it into the base pin, as shown, moving clockwise until fully tightened.

C



Avvitare in senso orario il raccordo fino a fine corsa.

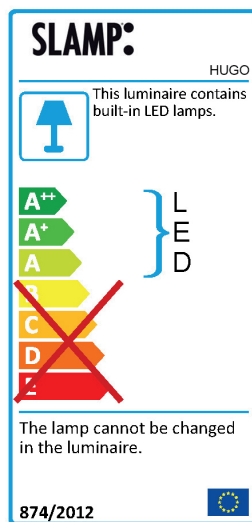
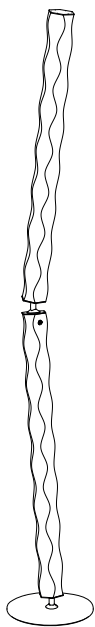
D

Screw the column in clockwise until fully tightened.

ISTRUZIONI PER IL MONTAGGIO/ASSEMBLING INSTRUCTIONS

HUGO FLOOR

Lampada da terra/ Floor Lamp
Dim: Ø 32cm x h.207 cm / Ø 12,59" x 81,49"



40W- 100-240V/ 24Vdc - 7000 Lumen- 3000 Kelvin

CE IP 20

Made in Italy - INTERNATIONAL PATENT: Utility Model, Ornamental Design, Trade Mark, Copyright on Artist Design

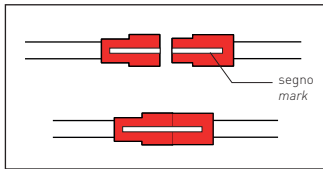
SLAMP S.p.A. Via Vaccareccia 12/14 - 00071 Pomezia (Roma)
Tel.+39 06 9162391 - Fax 06 91623933 - info@slamp.it - www.slamp.com

PASSAGGI IMPORTANTI IMPORTANT STEPS



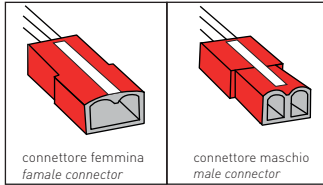
ATTENZIONE

collegare i connettori allineando il segno evidente su gli stessi.

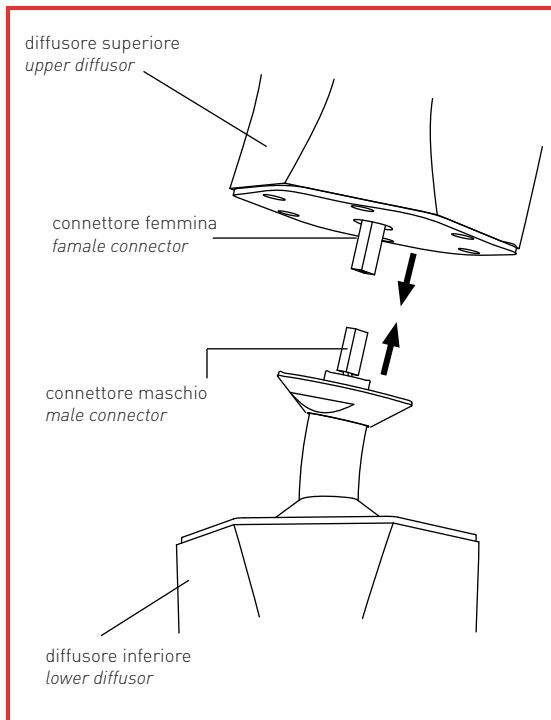


ATTENTION

align and plug in the connectors using the mark.



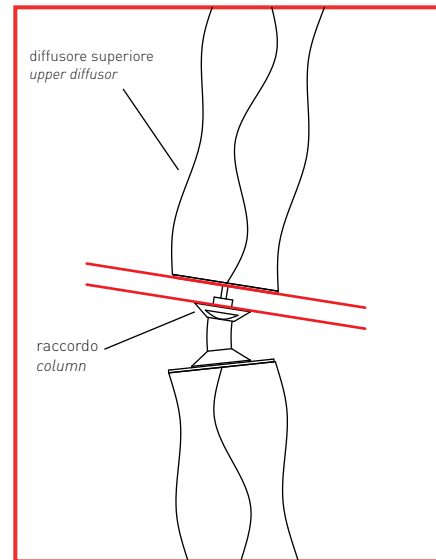
1



CON L' AIUTO DI UNA SECONDA PERSONA, CHE SORREGGE IL MODULO SUPERIORE, COLLEGARE I CONNETTORI ALL' ESTREMITA' DEI MODULI COME MOSTRATO.

USE ONE PERSON TO HOLD THE UPPER DIFFUSOR AS THE SECOND PERSON JOINS THE MALE AND FEMALE CONNECTORS.

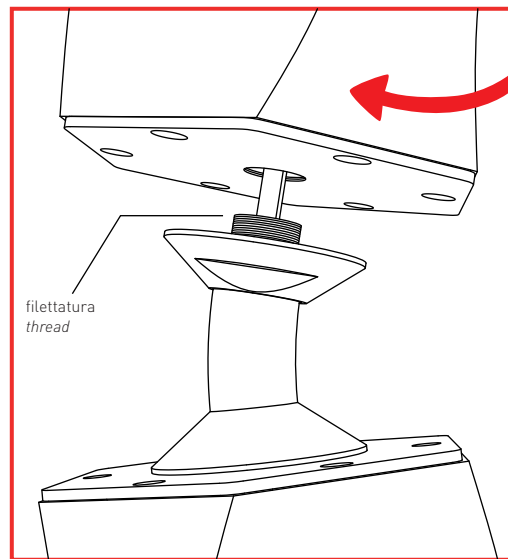
2



PER AVVITARE CORRETTAMENTE IL MODULO SUPERIORE E NON DANNEGGIARE LA FILETTATURA, POSIZIONARE IL DIFFUSORE PARALLELAMENTE AL RACCORDO.

POSITION THE UPPER DIFFUSOR PARALLEL TO THE CONNECTING COLUMN TO CORRECTLY TIGHTEN AND AVOID DAMAGE.

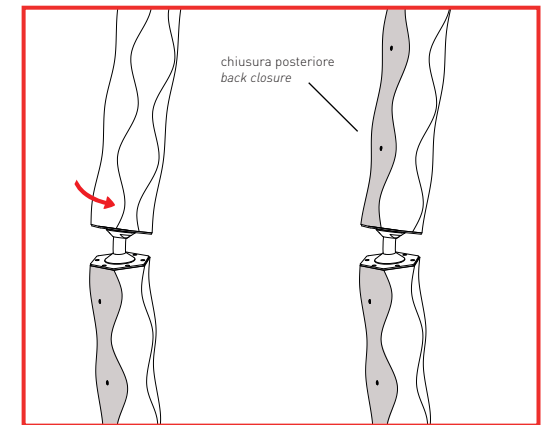
3



AVVITARE IN SENSO ORARIO IL MODULO SUPERIORE ALLA FILETTATURA FINO A FINE CORSA.

ROTATE THE UPPER MODULE CLOCKWISE UNTIL FULLY FASTENED.

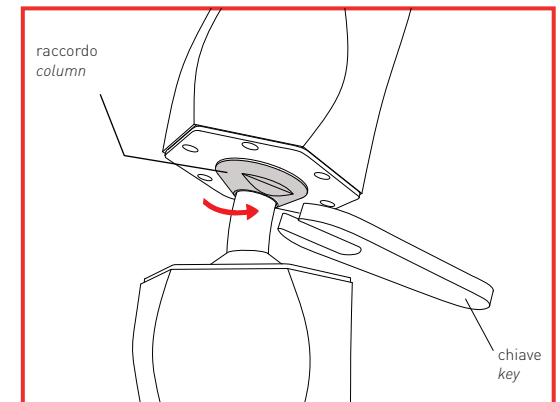
4



SVITARE IN SENSO ANTIORARIO IL MODULO SUPERIORE FINO AD ALLINEARE LA CHIUSURA POSTERIORE CON QUELLA DEL DIFFUSORE INFERIORE.

UN-TIGHTEN THE UPPER DIFFUSOR UNTIL IT ALIGNS WITH THE LOWER DIFFUSOR'S BACK CLOSURE.

5



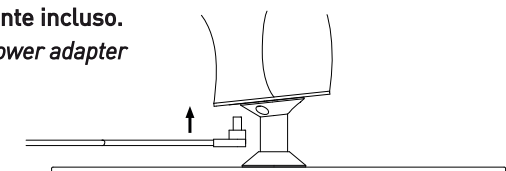
MANTENENDO IN POSIZIONE IL MODULO SUPERIORE, GIRARE IN SENSO ANTIORARIO IL RACCORDO FINO A BATTUTA E STRINGERLO CON LA CHIAVE IN DOTAZIONE.

USE ONE PERSON TO HOLD THE UPPER DIFFUSOR IN PLACE WHILE THE OTHER ROTATES THE COLUMN COUNTERCLOCKWISE, THEN TIGHTEN WITH THE PROVIDED ALLEN KEY.

E

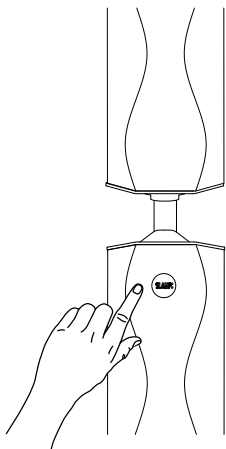


Attenzione! Adattatore per la corrente incluso.
Attention! Power adapter provided.



F

Collegare l'alimentatore come mostrato in figura.
Connect the power supply as shown



Per accendere la piantana sfiorare il touch. La piantana è dimmerabile.
To turn the floor lamp on, lightly brush the touch dimmer. The lamp can be dimmed.

FUNZIONAMENTO DEL DIMMER TOUCH

- 1) All'accensione la scheda effettua una taratura del touch.
- 2) Nel caso in cui il touch continui a rilevare un tocco per più di 30 secondi consecutivi, il dispositivo si resetta in automatico e riesegue la calibrazione iniziale.
- 3) Con pressione rapida si accende o si spegne la luce
- 4) Con pressione prolungata la luce aumenta o diminuisce la luminosità dal 4% al 100% o viceversa
- 5) La luce lampeggerà per tre volte al raggiungimento della minima e massima luminosità.

USING THE TOUCH

- 1) *The touch dimmer calibrates pressure once turned on.*
- 2) *30 or more seconds of pressure causes the touch dimmer to recalibrate..*
- 3) *By rapidly brushing the touch dimmer, the lamp turns on and off.*
- 4) *With continuing pressure, the lamp dims, varying from 4% to 100% and vice versa.*
- 5) *The lamp flashes three times when it has reach minimum or maximum illumination.*

G

PULIZIA / CLEANING



Le superfici delle lampade devono essere pulite con un panno soffice inumidito con acqua, con un panno antistatico o con uno spray ad aria compressa. Evitare tassativamente acetone, alcool, trielina ammoniacca, o altri prodotti che contengono questi elementi, anche in minima quantità. Evitare inoltre detersivi in polvere, paste abrasive e strumenti di pulizia con superficie ruvida

Lamp surfaces must be cleaned with a soft, damp cloth or using compressed air. Never use acetone, alcohol, ammonia, or other products with the same chemical properties, even in small doses. Also avoid powdered soap, abrasive pastes and rough-surface cleaning aids, including steel wool, and scouring pads and sponges.

H



Se il cavo flessibile esterno di questo apparecchio viene danneggiato, deve essere sostituito esclusivamente dal costruttore, dal suo servizio di assistenza, o da personale qualificato equivalente, al fine di evitare pericoli.



If the lamp's external electric wire has been damaged, to avoid dangers, it must be replaced exclusively by manufacturer, by its customer service, or by other skilled workers.



SLAMP è conforme alla Direttiva UE (Unione Europea) del 2002 (2002/96/CE) riguardante i rifiuti di apparecchiature elettriche ed elettroniche, che mira a ridurre l'impatto dei rifiuti elettronici sull'ambiente. La Direttiva RAEE è stata recepita dalle leggi di tutti gli stati membri dell'Unione Europea.

SLAMP is in conformity with Directive 2002/96/EC (Waste Electrical and Electronic Equipment - WEEE).

ITALIANO / INFORMAZIONI AGLI UTENTI

Direttiva 2002/96/CE (Rifiuti di Apparecchiature Elettriche ed Elettroniche - RAEE)

Il simbolo RAEE utilizzato per questo prodotto indica che quest'ultimo non può essere trattato come rifiuto domestico. Lo smaltimento corretto di questo prodotto contribuirà a proteggere l'ambiente. Per maggiori informazioni sul riciclaggio di questo prodotto, rivolgersi all'ufficio competente del proprio ente locale, alla società addetta allo smaltimento dei rifiuti domestici o al negozio dove è stato acquistato il prodotto.

ENGLISH/ INFORMATION FOR USERS

Directive 2002/96/EC (Waste Electrical and Electronic Equipment - WEEE)

The use of the WEEE symbol indicates that this product may not be treated as household waste. By ensuring this product is disposed of correctly you will help protect the environment. For more detailed information about the recycling of this product, please contact your local authority, your household waste disposal service provider or the shop where you purchased the product.

FRANÇAIS/ INFORMATION AUX UTILISATEURS

Directive 2002/96/EC (Déchets d'équipements électriques et électroniques - DEEE)

L'utilisation du symbole WEEE indique que ce produit ne peut pas être traité comme déchet domestique. Assurez-vous de vous débarrasser de ce produit selon les lois en vigueur. Vous aiderez ainsi à protéger l'environnement. Pour plus d'informations détaillées sur le recyclage de ce produit, veuillez contacter les autorités locales, le fournisseur de service de mise au rebut des déchets domestiques ou le magasin où vous avez acheté le produit.

DEUTSCH/ BENUTZERINFORMATIONEN

Richtlinie 2002/96/EC (Elektro- und Elektronik-Altgeräte - WEEE)

Durch Verwendung des WEEE-Symbols weisen wir darauf hin, dass dieses Produkt nicht als normaler Haushaltsmüll behandelt werden darf. Sie tragen zum Schutze der Umwelt bei, indem Sie dieses Produkt korrekt entsorgen. Genauere Informationen zum Recycling dieses Produkts erhalten Sie von Ihrer Stadtverwaltung, von Ihrem Müllabfuhrunternehmen oder im Laden, in dem Sie das Produkt erworben haben.

ESPAÑOL/ INFORMACIÓN PARA EL USUARIO

Directiva 2002/96/EC (Residuos de aparatos eléctricos y electrónicos - RAEE)

El símbolo RAEE en un producto indica que éste no se puede eliminar como cualquier otra basura. Si garantiza la eliminación correcta del producto, ayudará a proteger el medio ambiente. Para obtener más informaciones sobre el reciclaje del mismo, póngase en contacto con las autoridades locales pertinentes, con el proveedor de servicios de recogida de basura o con el establecimiento donde adquirió el producto.