



Mayfair

Design by Diego Fortunato

VIBIA
LIGHT IS CREATION

ASSEMBLY INSTRUCTIONS

INSTRUCCIONES DE MONTAJE

MONTAGEANLEITUNG

Version E03

SUPPLIED MATERIAL

MATERIAL SUMINISTRADO

GELIEFERTES MATERIAL

		1.	2.	3.	4.	5.
		5500	5505			
1	Microfiber Cloth / Paño Microfibra / Mikrofaserstuch (1)	1 un.	1 un.			
2	Gloves / Guantes / Handschube	1 un.	1 un.			
3	Rod / Varilla / Stab	1 un.	1 un.			
4	Shade / Pantalla / Schirme	1 un.	1 un.			
5	Lighting fixture / Estructura luminaria / Leuchten-Struktur	1 un.	1 un.			

- (1) - The microfiber cloth is not supplied in painted finishes 07, 08, 18 and 93.
 - El paño de microfibra no se suministra en los acabados pintados 07, 08, 18 y 93
 - Bei den Ausführungen in 07, 08, 18 und 93 wird kein Mikrofaserstuch mitgeliefert.

TECHNICAL SPECIFICATIONS

ESPECIFICACIONES TÉCNICAS

TECHNISCHE DATEN

5500.	Net Weight / Peso Neto / Netto-Gewicht	3,4 Kg	-----	1 x LED STRIP 24V 2,4W 1 x LED STRIP 24V 12,6W					~ 50 Hz
5505.	Net Weight / Peso Neto / Netto-Gewicht	3,5 Kg	-----	1 x LED STRIP 24V 2,4W 1 x LED STRIP 24V 12,6W					~ 50 Hz

Class I. Product with an additional protection cable (grounds).
 Clase I. Aparato con un cable protector adicional (toma de tierra).
 Klasse I. Apparat mit zusätzlichen Schutzleiter (Erdkabel).

Product protected against solid object as big as or bigger than 12 mm. No protection against water.
 Producto protegido contra la penetración de cuerpos sólidos de tamaño igual o superior a 12 mm. Sin protección al agua.

Produkt ist geschützt gegen das Eindringen von Fremdkörpern >12mm. Kein Schutz gegen Eindringen von Wasser.

Product that CAN be in contact with normally-flammable materials (wood or others).
 Está permitido que el producto marcado con este símbolo esté en contacto con materiales normalmente inflamables (maderas u otros).
 Es ist erlaubt Produkte mit diesem Etikett auf normal entflammaren Oberflächen (Holz usw.) zu

~ Alternating current
 Corriente alterna
 Wechselstrom

Caution / Precaución / Vorsicht

EN

Before assembling and installing this product, carefully read the following:

-If the steel cable or the power cord of this lamp is damaged, it must be replaced only by the manufacturer or their technical service or by a person capacitated to this effect to avoid any risk.

-This lamp is for indoor use only, excluding bathrooms or any type of humid surface.

-We recommend reading the manual before installing the lamp. Keep these instructions for future reference.

-Use these gloves to touch the lamp during the installation to avoid smudges and dirt on its surface.

ES

Antes de proceder al montaje e instalación de esta luminaria, leer detenidamente las siguientes consideraciones.

-Si el cable flexible o cordón de esta luminaria está dañado, deberá sustituirse exclusivamente por el fabricante o su servicio técnico, o por una persona con cualificación equivalente con objeto de evitar cualquier riesgo

-Esta luminaria es apta únicamente para su uso en interior, excepto en baños o cualquier tipo de superficie húmeda.

-Recomendamos leer el manual antes de iniciar la instalación de la luminaria. Guardar estas instrucciones para futuras consultas.

-Utilice estos guantes para manipular la luminaria durante el montaje y evitar un posible trasvase de suciedad de sus manos.

D

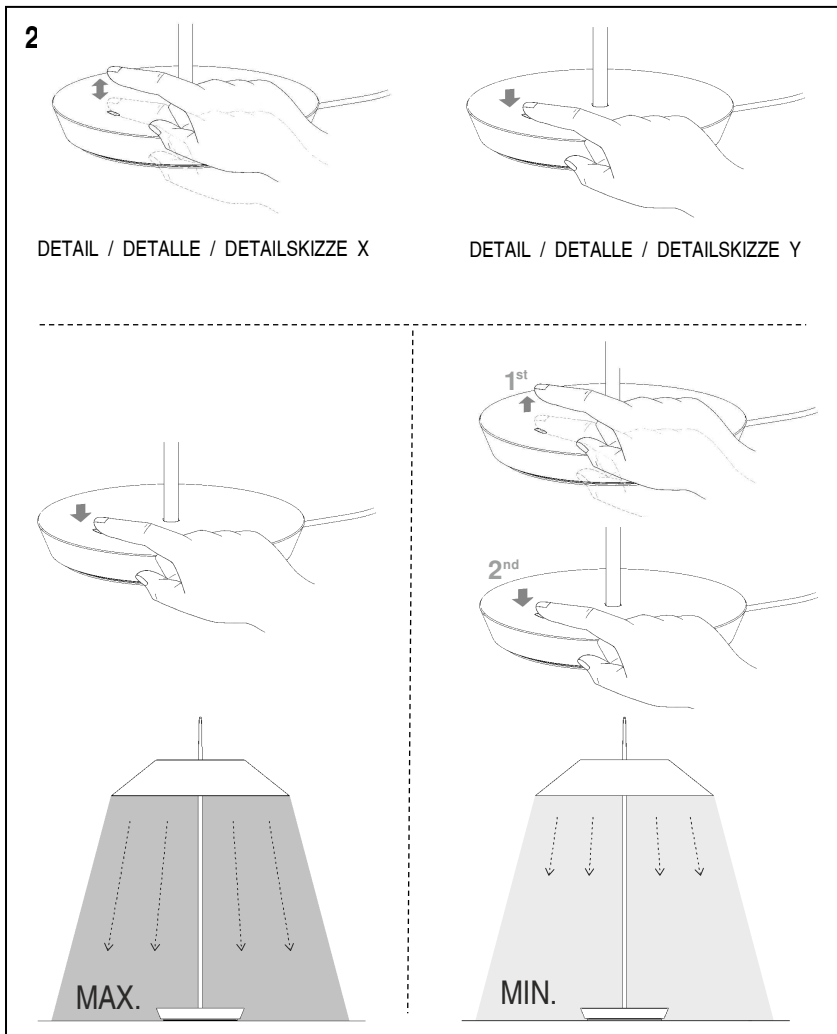
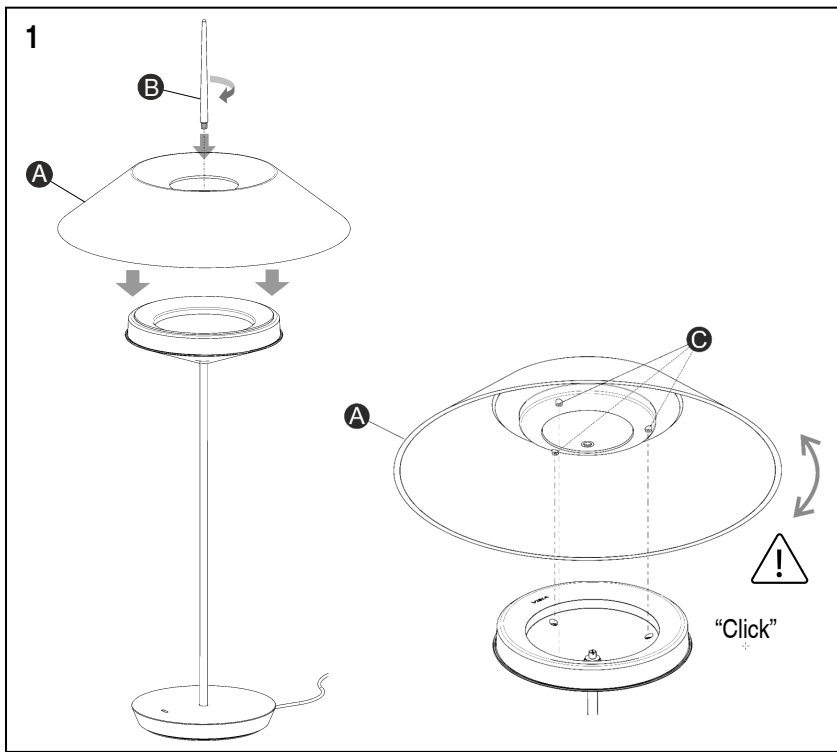
Bevor Sie mit der Montage dieser Leuchte beginnen, sollten Sie die folgenden Hinweise in aller Ruhe lesen und berücksichtigen.

-Wenn das Kabel dieser Leuchte beschädigt werden sollte, muss es ausgetauscht werden. Dies darf ausschließlich nur durch den Fabrikanten, seinem Kundendienst oder einer hierfür qualifizierten Person geschehen, um jegliche Gefahr ausschließen zu können.

-Diese Leuchte ist ausschließlich für den Gebrauch im Innenbereich vorgesehen, außer Bädern oder anderen Feuchträumen.

-Wir empfehlen vor Montagebeginn die Anleitung zu lesen. Bewahren Sie die Anleitung für etwaige zukünftige Fragen auf.

-Benutzen Sie diese Handschuhe während der Montage, um keinen Schmutz der Hände auf die Leuchte zu übertragen.

**EN**

1. Assemble the lampshade (A) screwing the rod (B).

⚠ VERY IMPORTANT: Before attaching the rod (B) turn the lampshade (A) until you feel it "CLICK", the three pins (C) are firmly inserted within their settings.

2. The light is switched on and off by means of an optical sensor mounted in the base, by giving it a quick tap. See detail X. The brightness of the light is set by keeping the optical sensor covered until the desired brightness is achieved. See Detail Y. Increase the brightness of the light (MAX) by keeping the sensor covered.

If it is pressed again the light is dimmed (MIN).

For the sensor to work properly it should be kept clean.

ATTENTION: a microfiber cloth is supplied for dry cleaning the delicate surfaces of the light in the event that a dirt transfer from hands occurs during manipulation.

IMPORTANT: do not use aggressive cleaning agents. If necessary, use a slightly dampened with water cloth.

ES

1. Montar la pantalla (A) roscando la varilla (B).

⚠ MUY IMPORTANTE: Antes de roscar la varilla (B), girar la pantalla (A) hasta notar un "CLICK". Asegurarse que las tres torretas (C) queden bien insertadas en su alojamiento.

2. El Encendido / Apagado de la lámpara se realiza mediante un sensor óptico instalado en la base con una pulsación rápida. Ver Detalle X.

La regulación de intensidad se realiza manteniendo tapado el sensor óptico hasta obtener la intensidad deseada. Ver Detalle Y. Manteniendo tapado el sensor sube la intensidad lumínica (MAX). Si se vuelve a pulsar baja la intensidad (MIN).

Para el correcto funcionamiento del sensor se recomienda mantenerlo limpio.

ATENCIÓN: Se suministra un paño de microfibra para limpiar en seco las superficies delicadas de la luminaria, en caso de un posible traspaso de suciedad de las manos durante la manipulación.

IMPORTANTE: No usar productos de limpieza agresivos, en caso necesario utilizar un paño ligeramente humedecido en agua.

D

1. Montieren Sie den Schirm (A), indem Sie den Stab einschrauben (B).

⚠ SEHR WICHTIG: Bevor Sie den Stab (B) einschrauben, drehen Sie den Schirm (A) solange bis ein "CLICK" zu hören ist., bis Sie sicher sind, dass die drei Nassen (C) an ihrem Bestimmungsort einrasten.

2. An- und Ausschalten der Leuchte erfolgt über einen optischen Sensor in dem Lampensockel, den man durch kurzes Berühren betätigt. S. Detailskizze X

Dimmen können Sie das Licht, indem Sie den Sensor länger – d. h. so lange, bis das gewünschte Ergebnis erzielt ist – berühren. S. Detailskizze Y.

Mit Abdecken des Sensors erhöht sich die Lichtstärke (MAX).

Bei erneutem Berühren wird die Lichtstärke gesenkt (MIN).

Für ein einwandfreies Funktionieren des Sensors muss dieser sauber sein.

ACHTUNG: Ein Mikrofaser Tuch zur Trockenreinigung wird mitgeliefert, mit dem Sie die empfindlichen Oberflächen der Leuchte im Falle einer Verschmutzung während der Montage reinigen können.

WICHTIG: Verwenden Sie keine aggressiven Reinigungsmittel, nutzen Sie allenfalls einen leicht angefeuchteten Lappen.

Maintenance / Mantenimiento / Instandhaltung

EN -Use a slightly-wet cotton cloth for cleaning.

ES -Para limpiar la luminaria, usar un paño de algodón ligeramente humedecido en agua.

-In case of malfunction or damage, please contact the retailer who sold the lamp.

-En caso de avería o incidente con la luminaria, contactar directamente con el establecimiento en que se adquirió.

D -Zur Reinigung der Leuchte nutzen Sie einen leicht angefeuchteten Baumwoll-Lappen.

-Im Falle des Ausfalls oder einer Fehlfunktion der Leuchte setzen Sie sich direkt mit dem Unternehmen in Verbindung bei dem Sie die Leuchte bezogen haben.

MICROFIBER CLOTH

PAÑO DE MICROFIBRA

MIKROFASERTUCH

**ATTENTION:**

A microfiber cloth is supplied to clean the lamp's surfaces.
Do not damp the cloth nor use it with detergents or abrasive products.

ATENCIÓN:

Se suministra un paño de microfibra para la limpieza de las superficies de la luminaria.
No humedecer el paño, ni utilizarlo con detergentes o productos abrasivos.

ACHTUNG:

Zur Reinigung der Leuchtenoberfläche wird ein Mikrofaser Tuch mitgeliefert.
Befeuchten Sie das Tuch nicht und nutzen Sie keine Reinigungs- oder Scheuermittel.