

# INSTALLATIONSHANDBUCH DE

Für die Installation kann eine qualifizierte Person erforderlich sein. Das Produkt kann im Freien verwendet werden, wenn das Symbol IP44 oder IP54 auf der Leuchte ist, in anderen Fällen sollte das Produkt nur in Innenräumen verwendet werden. Befindet sich das Symbol der zweiten Schutzklasse auf dem Etikett, muss die Leuchte nicht geerdet werden. Eine Leuchte mit Holzelementen kann nur in beheizten Räumen installiert werden.

Für das Produkt dürfen nur Lichtquellen mit maximaler Leistung wie auf dem Typenschild und in der Nähe des Rahmens beschrieben verwendet werden. Es wird empfohlen, ein 2 x 1,5 mm<sup>2</sup> YDY-Netzkabel in einer doppelten Abdeckung zu verwenden.

## Montage:

1. Verbinden Sie beide Teile des Lampenschirms mit der Kunststoffmutter.
2. Lösen Sie die Befestigungsschrauben an den Seiten des Balkens und ziehen Sie die Basis heraus.
3. Trennen Sie die Stromversorgung.
4. Isolieren Sie die Stromkabel auf einer Länge von 6 mm.
5. Schrauben Sie den U-Fuß mit den entsprechend ausgewählten Schrauben am Boden fest.
6. Schließen Sie die Stromkabel an die entsprechend gekennzeichneten Klemmen am Stecker an – stromführend (L) braun und neutral (N) blau.
7. Installieren Sie das Steckergehäuse so, dass die Kontinuität der doppelten Isolierung erhalten bleibt.
8. Schrauben Sie den Dachhimmel an die C-Base.

## Instandhaltung:

Arbeiten im Zusammenhang mit der Wartung und dem Austausch der Glühlampe sollten bei abgeschalteter Stromversorgung und nach Abwarten durchgeführt werden, bis die Glühlampe abgekühlt ist. Nachdem Sie den Lampenschirm zerlegt und die Stromversorgung getrennt haben, reinigen Sie ihn mit einem weichen Tuch.



selektive Sammlung von Elektrogeräten

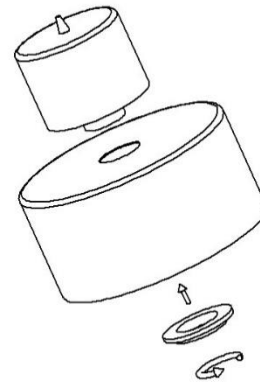


Leuchte für die Innenmontage

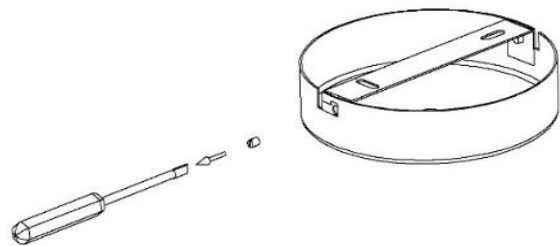
## 2 Jahre Garantie:

1. Die Garantie umfasst den Zeitraum von 2 Jahren ab Kaufdatum in Polen und gilt nur mit dem Kaufbeleg – Quittung oder Rechnung. 2. Die Garantie deckt keine Schäden ab, die durch elektrische Überspannungen, Blitzeinschläge und mechanische Beschädigungen entstehen. 3. Die Garantie gilt nur, wenn der Einbau von einer Person mit entsprechenden elektrischen Rechten vorgenommen wurde und die Reparatur oder den Austausch des Produkts gegen ein mangelfreies Produkt oder die Rückerstattung des gezahlten Betrags umfasst. 4. Wenn ein Mangel festgestellt wird, ist das Produkt einzusenden an: Temar sp. z o.o., 39300 Mielec, Ul. Inwestorów 12 oder Rückgabe an der Verkaufsstelle. Die Reparatur sollte nicht länger als 14 Werktage dauern. 5. Die Garantie schließt, begrenzt oder suspendiert die Rechte des Käufers gemäß den Bestimmungen der Garantie für Mängel des verkauften Artikels nicht.

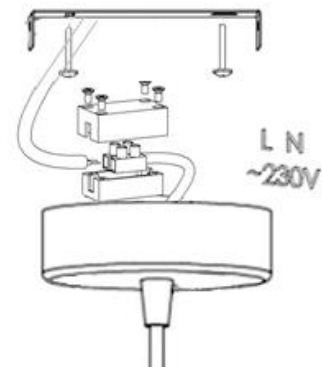
1.



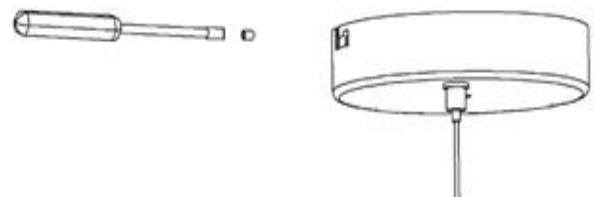
2.



3.



4.



--	--