

## Montageanleitung / Gebrauchsanweisung

**Leuchtenart:** Pollerleuchte

**Bezeichnung:** 2277

**Schutzart:** IP 54

**Anwendung:** Pollerleuchte für den Außen- und Innenbereich

**Leuchtmittel:** Dieses Produkt enthält eine Lichtquelle der Energieeffizienzklasse E integriertes Hochvolt LED-Modul 10 W  
Direktanschluss 230 V, 50 Hz  
Lichtfarbe 3000°K (warmweiß)  
Lichtstrom 900 lm

### **Konstruktion:**

Pollerleuchte bestehend aus:

Aluminiumguss und Alu-Rohrprofil

Opalglas

Montagefuß mit Anschlußklemme 3 x 2,5mm<sup>2</sup>

3 Befestigungslöcher Ø7 mm, 120° versetzt auf Lochkreis Ø60mm

Schutzleiteranschluß

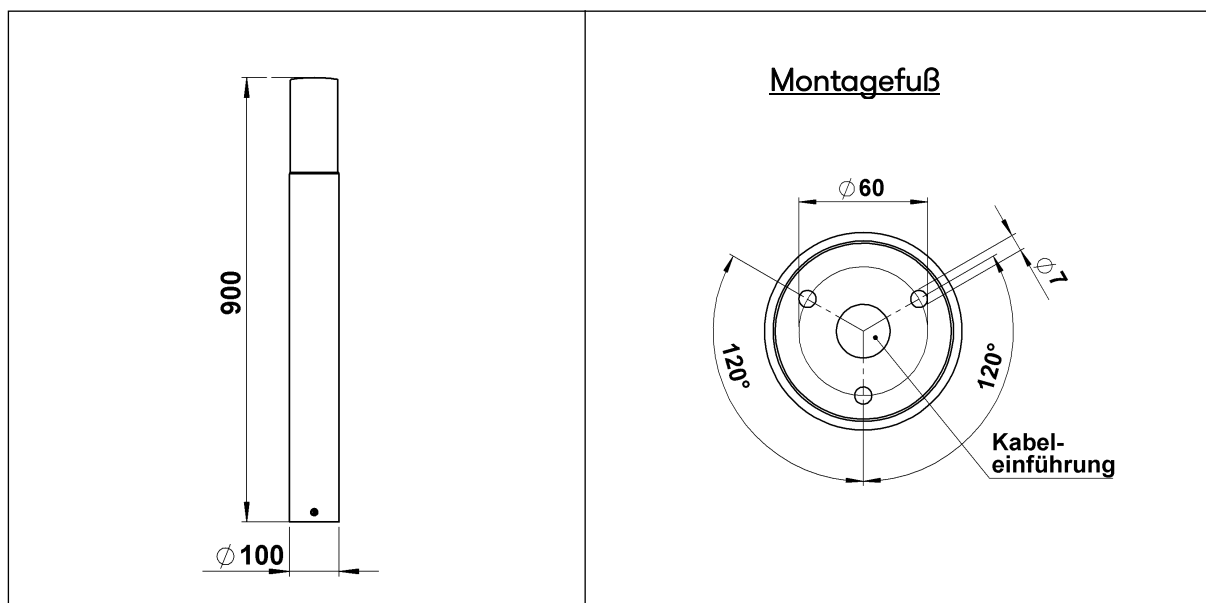
Schutzart IP 44

Spritzwassergeschützt

Geschützt gegen feste Fremdkörper größer als 1mm

Schutzklasse 1

CE – Konformitätszeichen



## Montageanleitung / Gebrauchsanweisung

### **Montage:**

Für die Installation und für den Betrieb dieser Leuchte sind die nationalen und Internationalen elektronischen Sicherheitsvorschriften zu beachten.

Nach Lösen der drei Linsenkopfschrauben am unteren Ende des Pollerrohres wird der Montagefuß sichtbar. Das Anschlusskabel durch den Montagefuß ziehen und diesen auf ein bauseitig zu erstellendes Fundament oder einem werkseitig lieferbaren Erdsockel (690010) befestigen. Schutzleiterverbindung sowie elektrischen Anschluss an der Klemme herstellen. Nach dem Verdrahtungsvorgang die Schutzkappe wieder über die Klemme stülpen. Anschließend das Pollerrohr über den Montagefuß setzen und mit den drei Linsenkopfschrauben fixieren.

### **Leuchtmittelwechsel:**

Leuchte spannungsfrei schalten.

LED-Komponente abklemmen, Schrauben lösen und Komponente austauschen.

Ersatzteil befestigen und anklemmen, eventuell vorher auf Thermo-Klebefolie achten.

### **Hinweis:**

Die Unterkante der Leuchte darf nicht tiefer liegen als die Oberkante des Bodenbelages und muß frei von Erde, Mulch o.ä. Materialien sein. Bei Montage auf einem Fundament bitte beachten:

Feuchter Beton kann stark alkalisch sein und darf nicht dauerhaft mit der Leuchte in Kontakt kommen. Wir empfehlen für den Montagebereich eine Drainage sowie einen Isolieranstrich für die Montagefläche des Fundamentes.

Zur Wartung nur lösungsmittelfreie Reinigungsprodukte verwenden!