

**⚠ WARNHINWEISE – AVERTISSEMENTS – AVVERTENZE – WARNINGS**

**DE** Die Montage und Inbetriebnahme darf nur von autorisiertem Fachpersonal durchgeführt werden (Elektroinstallateur). Die Leuchte dient ausschliesslich der Beleuchtung und ist entsprechend den Errichtungsbestimmungen zu installieren. Jede andere Nutzung oder ein anderer Einbau gilt als «nicht bestimmungsgemäss». **Achtung!** Während der Verdrahtung und Installation der Leuchten und Versorgungsgeräte immer spannungslos arbeiten. Nichtbeachten kann zur Zerstörung der LED-Module führen. **Reparaturen dürfen ausschliesslich durch den Hersteller ausgeführt werden. Bei Defekt zurück an Hersteller.** Montageanleitung muss aufbewahrt werden. Technische Änderungen vorbehalten.»

**FR** Le montage et la mise en service ne doivent être effectués que par du personnel spécialisé autorisé (installateur électrique). Le luminaire est destiné exclusivement à l'éclairage et doit être installé conformément aux consignes d'installation. Tout autre usage ou montage est considéré comme «non conforme à la destination du produit». **Attention!** Travailler toujours hors tension pendant le câblage et l'installation des luminaires et des appareils d'alimentation. Le non-respect de cette consigne peut conduire à la destruction des modules LED. **Les réparations doivent être effectuées exclusivement par le fabricant. En cas de défaut, renvoyer le matériel au fabricant.** Les instructions de montage doivent être conservées. Modifications techniques réservées.

**IT** Il montaggio e la messa in funzione possono essere effettuati solo da personale specializzato autorizzato (elettoinstallatori). L'apparecchio di illuminazione serve esclusivamente a scopo di illuminazione e deve essere installato secondo le disposizioni di montaggio. Qualsiasi altro utilizzo o un'altra modalità di incasso sono considerati «non conformi». **Attenzione!** Lavorare sempre in assenza di tensione mentre si cablano e si installano gli apparecchi di illuminazione e le unità di alimentazione. In caso contrario i moduli LED possono andare distrutti. **Far eseguire eventuali riparazioni esclusivamente dal produttore. In caso di guasto rispedire l'apparecchio al produttore.** Le istruzioni di montaggio devono essere conservate. I dati tecnici possono subire modifiche senza preavviso.

**EN** The luminaire may only be installed and put into operation by authorised, qualified personnel (electrician). The luminaire is only to be used for illumination purposes and is to be installed in accordance with the installation regulations. Any other use, or mode of mounting or installation, is considered to be «improper use». **Caution!** Always ensure that the electricity is switched off at the mains when wiring and installing luminaires and power supply units. Failure to observe these safety instructions may lead to destruction of the LED modules. **Repairs may only be carried out by the manufacturer. Return to manufacturer if defects are found.** Mounting instructions must be kept for future reference. Subject to technical change.

**WARNUNG – AVERTISSEMENT – AVVERTENZA – WARNING**

- Stromschlaggefahr. Leuchte vom Stromnetz trennen.
- Risque de choc électrique. Mettre le luminaire hors tension.
- Pericolo di scossa elettrica. Scollegare l'apparecchio di illuminazione dalla rete elettrica.
- Danger of injury from electric shock. Disconnect the luminaire from the power supply.

- Leuchte nur für den Gebrauch in Innenräumen.  
- Luminaire conçu uniquement pour l'usage en intérieur.  
- Apparecchio di illuminazione destinato esclusivamente all'utilizzo in ambienti interni.  
- Luminaire only suitable for application in interior spaces.

**IP20**

- Schutz gegen Eindringen von festen Fremdkörpern über Ø 12,5 mm.
- Protection contre la pénétration de corps solides étrangers de plus de 12,5 mm de diamètre.
- Protezione contro l'infiltrazione di corpi estranei solidi > Ø 12,5 mm.
- Protection against ingress of solid foreign bodies above Ø 12.5 mm.

- Nicht über den Hausmüll entsorgen, sondern ordnungsgemäss dem Recycling zuführen.  
- Ne pas éliminer avec les déchets ménagers mais, comme il se doit, par le circuit de recyclage.  
- Non smaltire il prodotto con i rifiuti domestici ma riciclarlo secondo le disposizioni normative.  
- Not to be disposed of with household waste. Please recycle accordingly.

Die Lichtquelle dieser Leuchte ist nicht ersetzbar; wenn die Lichtquelle ihr Lebensdauerende erreicht hat, ist die Leuchte zu ersetzen.  
La source lumineuse de ce luminaire n'est pas remplaçable; lorsque la source lumineuse atteint sa fin de sa vie, le luminaire doit être remplacé.  
La sorgente luminosa di questo apparecchio di illuminazione non è sostituibile; quando la sorgente luminosa è esaurita, occorre sostituire l'apparecchio di illuminazione.  
The light source of this luminaire is not replaceable; when the light source reaches its end of life the luminaire shall be replaced.

**WARNUNG – AVERTISSEMENT – AVVERTENZA – WARNING**

Zur Vermeidung von Gefährdungen darf eine beschädigte Leitung dieser Leuchte ausschliesslich vom Hersteller ausgetauscht werden.  
Si le câble ou le cordon souple de ce luminaire est endommagé, il doit être remplacé exclusivement par le fabricant cela afin d'éviter tout risque.  
Per evitare pericoli, il cavo di alimentazione di questo apparecchio di illuminazione, se danneggiato, deve essere sostituito esclusivamente dal produttore.  
If the flexible cable or cord of this luminaire is damaged, the manufacturer shall exclusively replace it in order to avoid a hazard.

**⚠ REINIGUNG UND PFLEGE – NETTOYAGE ET ENTRETIEN – PULIZIA E CURA – CLEANING AND CARE**

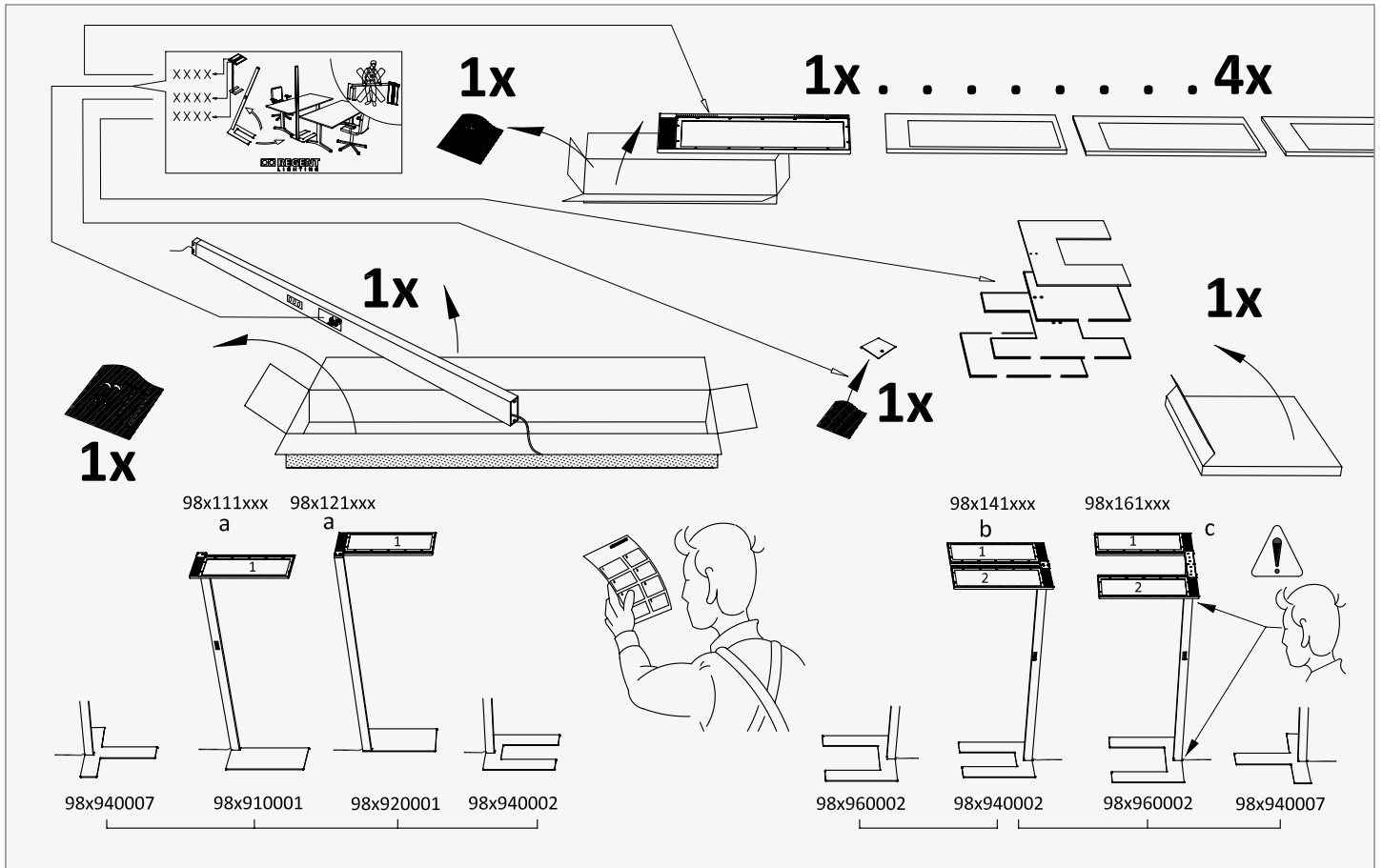
**DE** Leuchte mit feuchtem, fusselfreiem Tuch reinigen. Nicht scheuern! Bei starker Verschmutzung kann eine schwache Seifenlauge verwendet werden (Spülmittel). Keine Scheuermittel verwenden. Leuchte nicht trocken abreiben, da die entstehende statische Aufladung die Elektronik zerstören kann.

**FR** Nettoyer le luminaire avec un chiffon humide non peluchant. Ne pas frotter! En cas de fort encrassement, une solution savonneuse douce peut être utilisée (liquide vaisselle). Ne pas utiliser de produits abrasifs. Ne pas frotter le luminaire à sec, car cela génère une charge électrostatique qui peut détruire les composants électroniques.

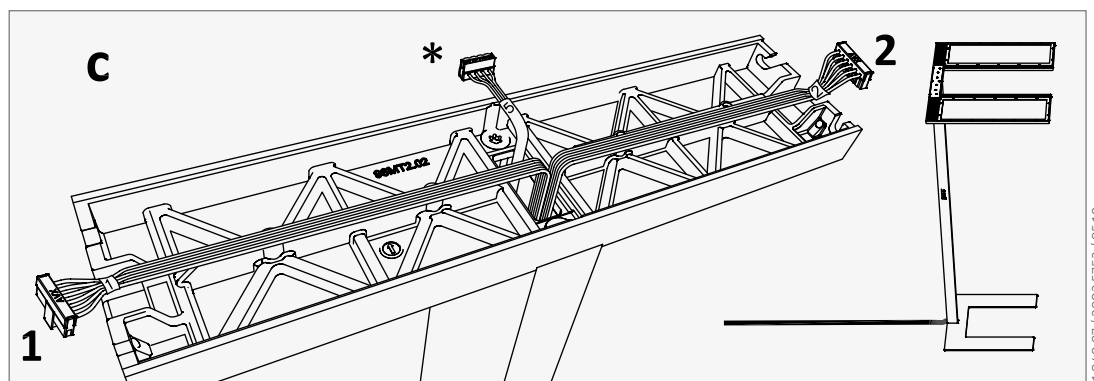
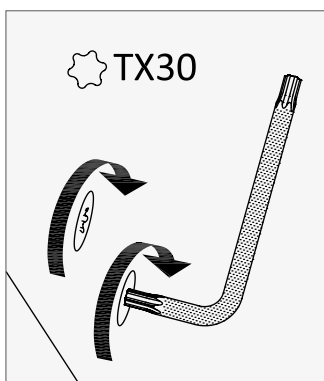
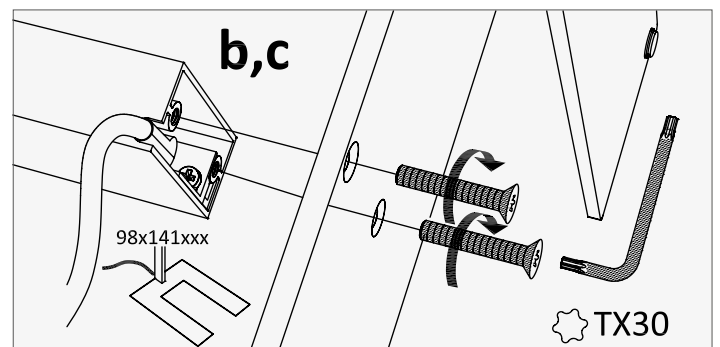
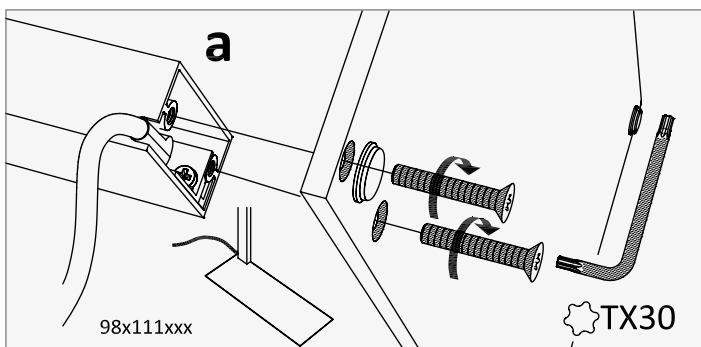
**IT** Pulire l'apparecchio di illuminazione con un panno umido, privo di pelucchi. Non sfregare! Se l'apparecchio è molto sporco si può utilizzare una soluzione di sapone molto diluita (detersivo per piatti). Non usare abrasivi. Non strofinare l'apparecchio a secco in quanto la carica elettrostatica che ne deriva può distruggere i componenti elettronici.

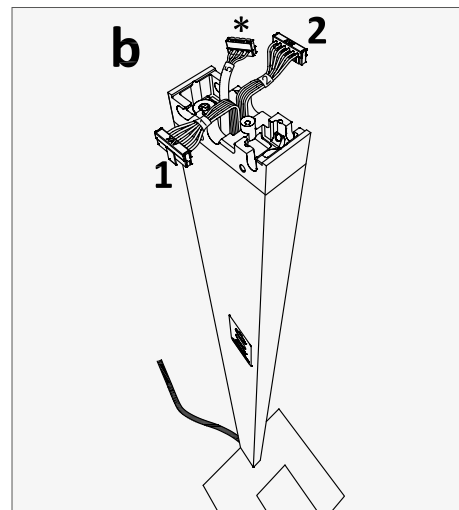
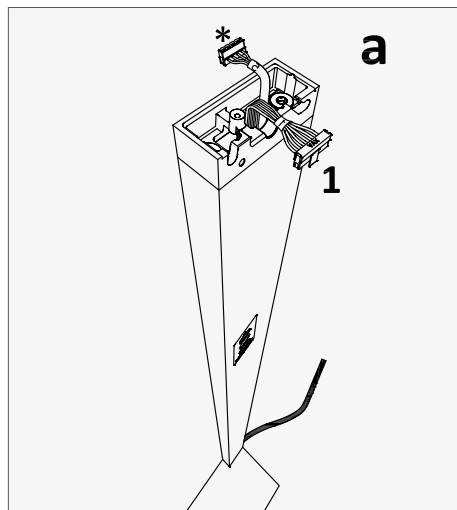
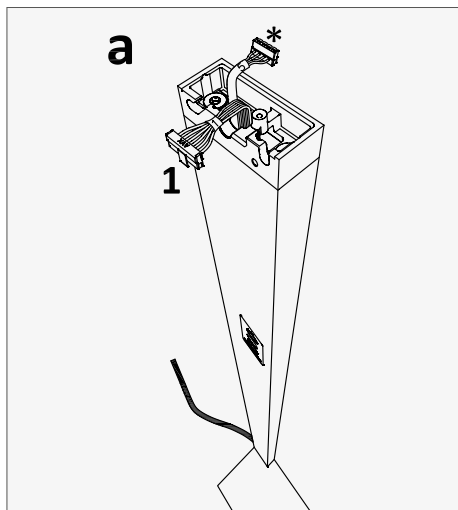
**EN** Wipe the luminaire with a damp, lint-free cloth. Do not rub hard! In the case of severe soiling, mild soapy water may be used (washing-up liquid). Do not use abrasive agents. Do not rub the luminaire dry, since the resulting static charging may destroy the electronics.

## Mounting instructions

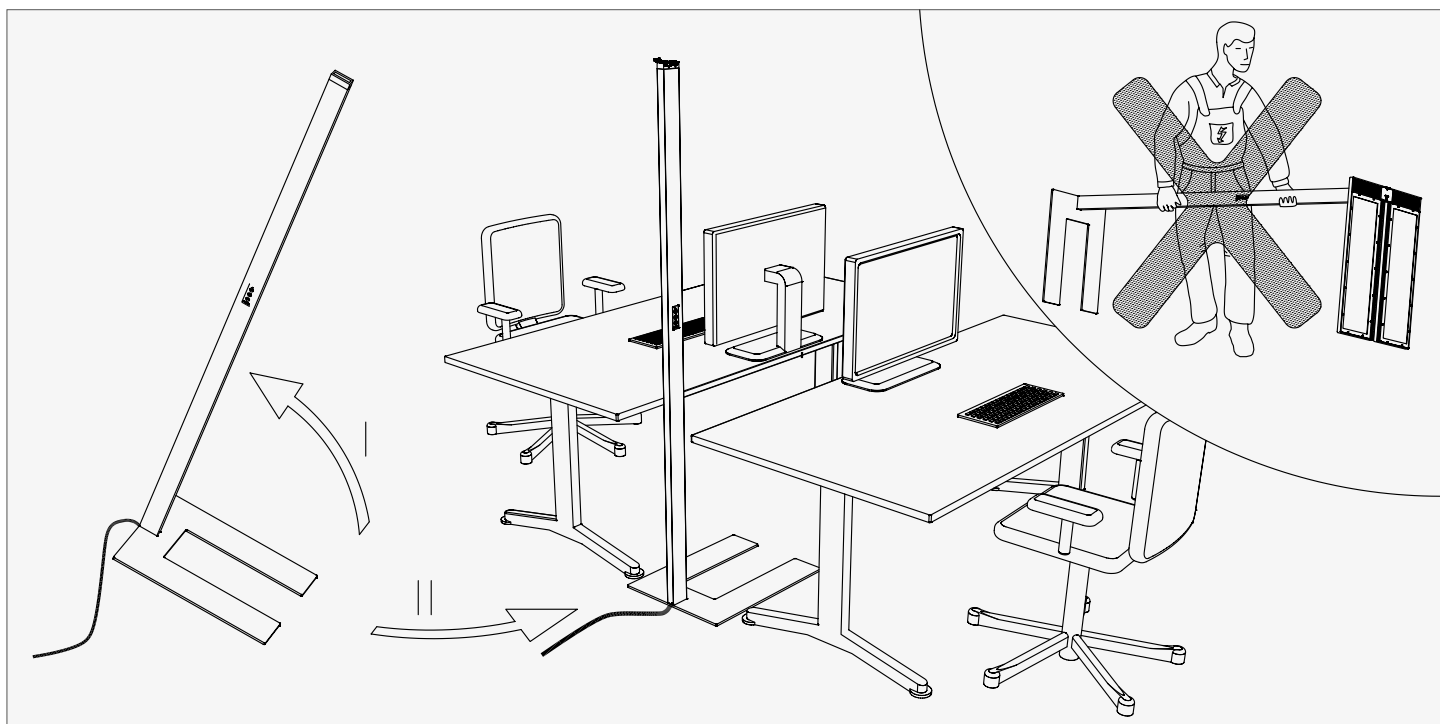


## 1 Base plate assembly

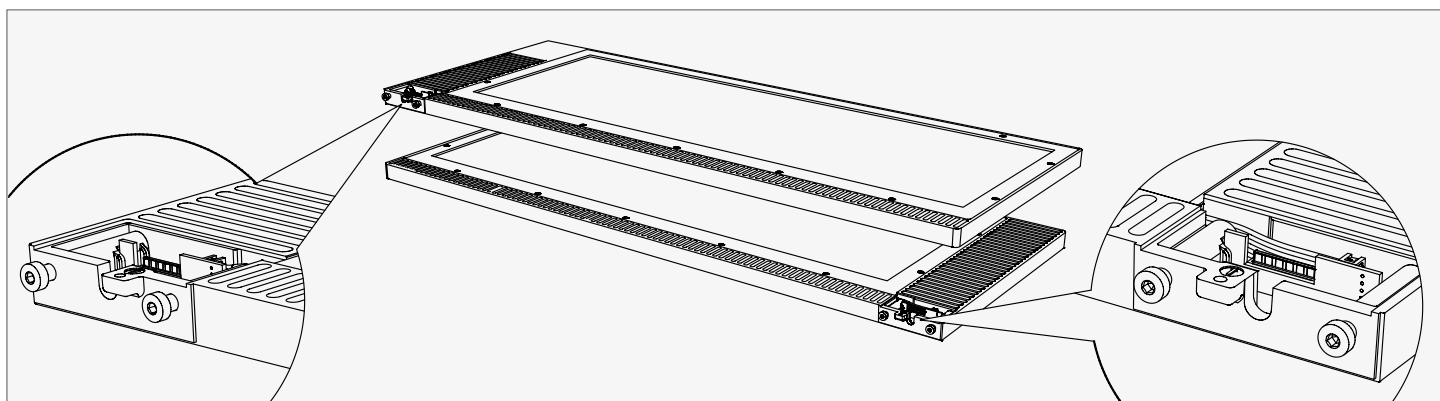


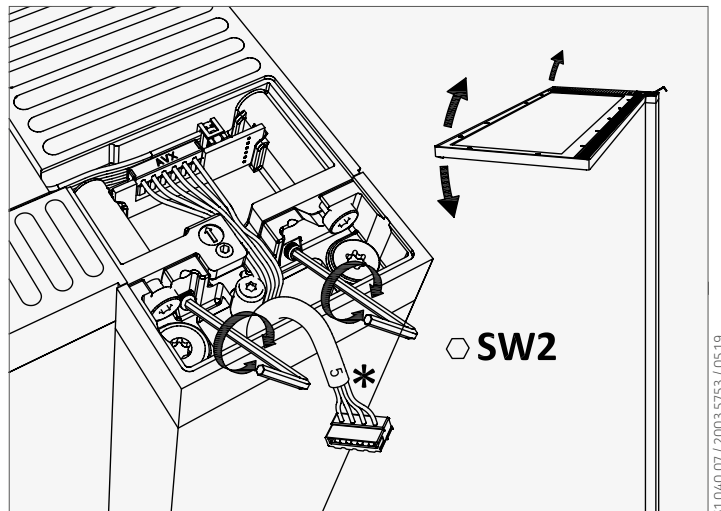
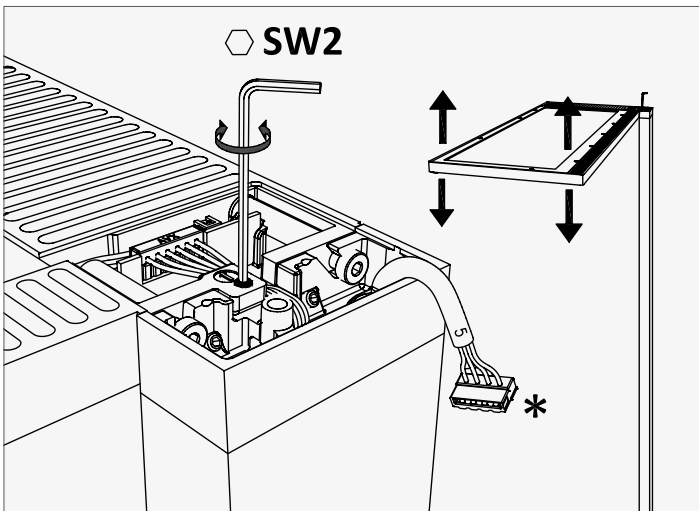
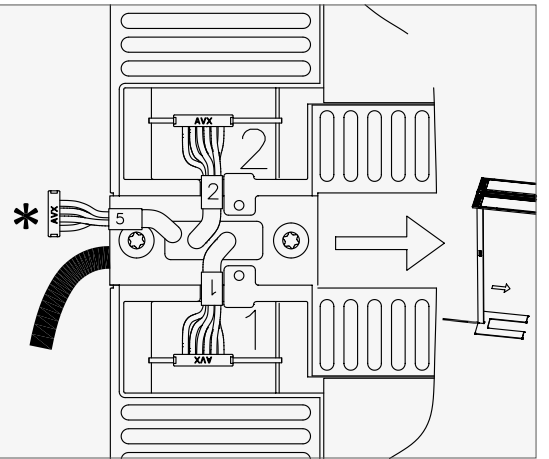
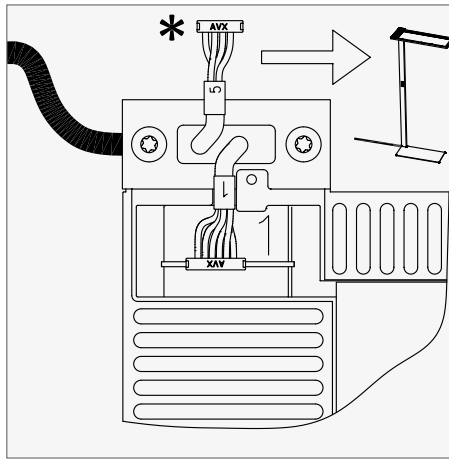
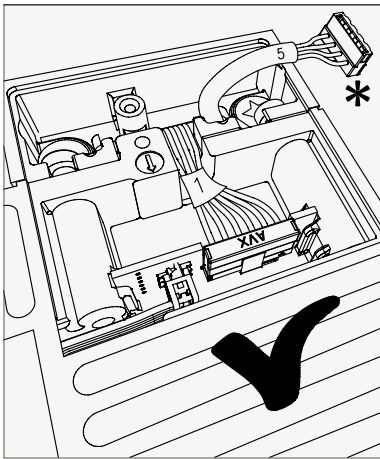
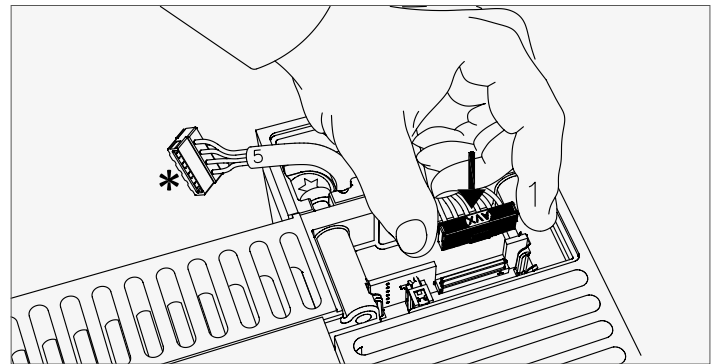
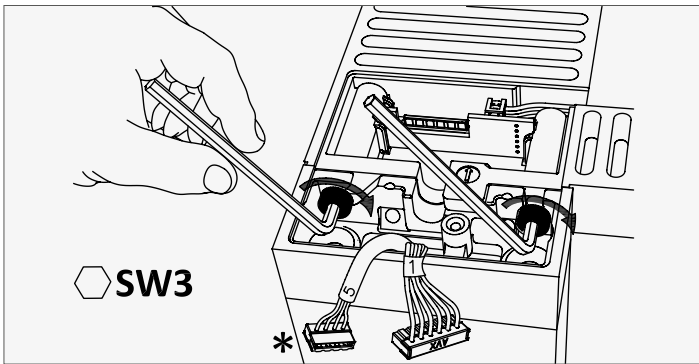
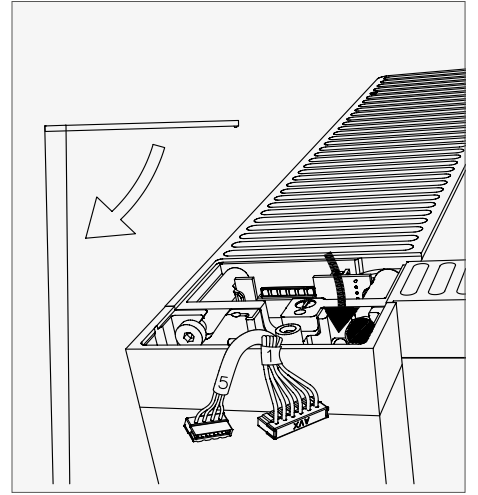
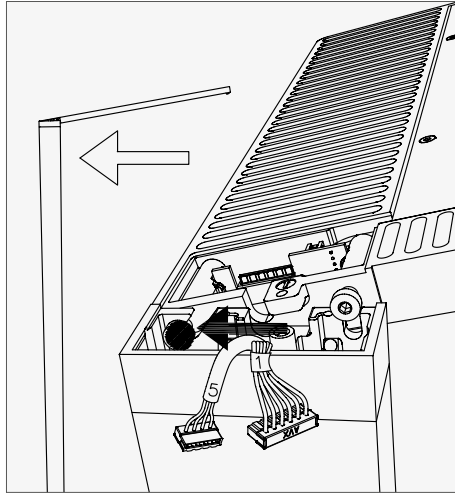
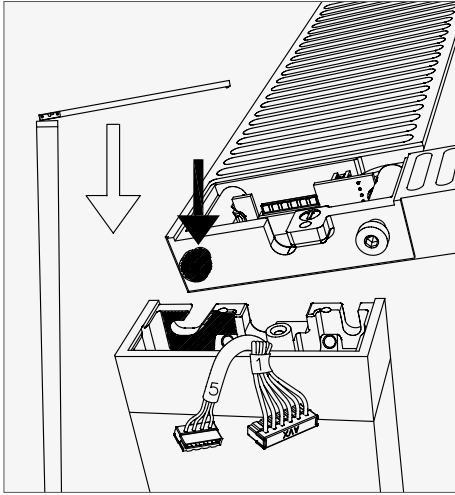


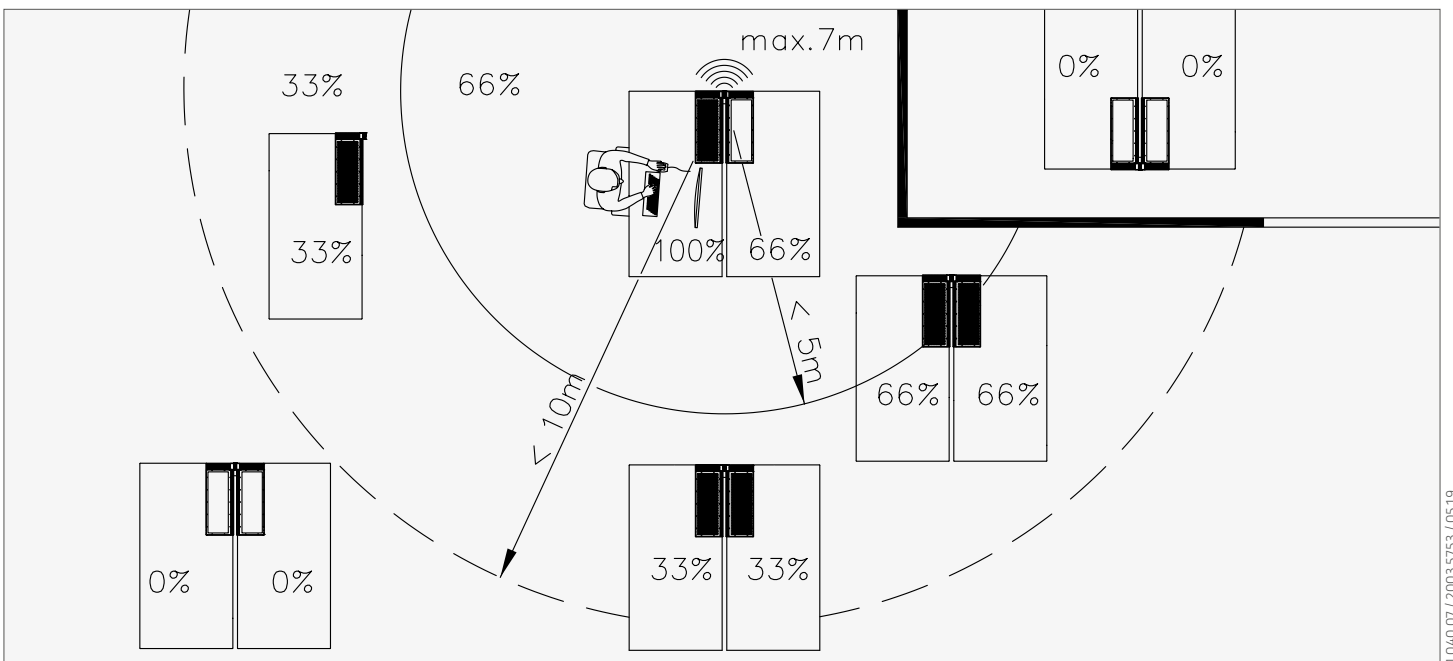
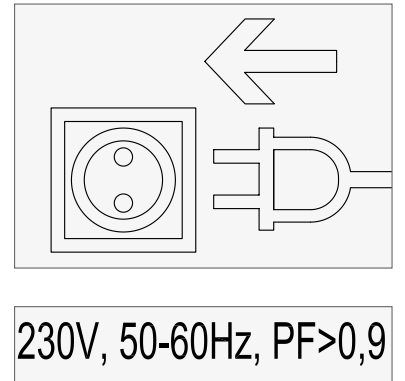
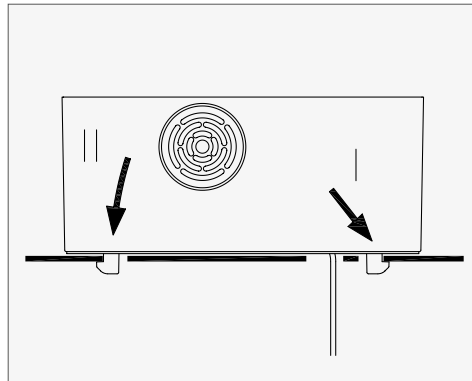
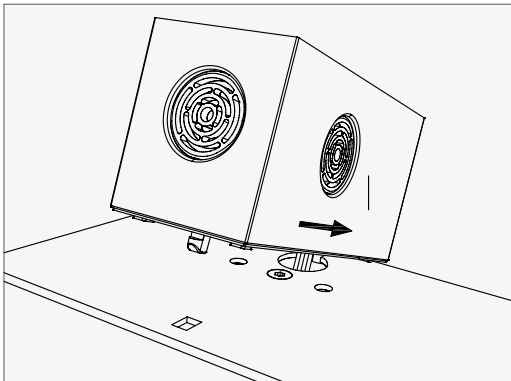
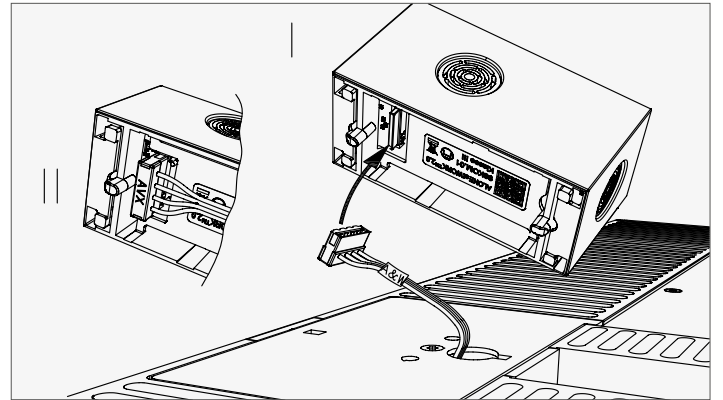
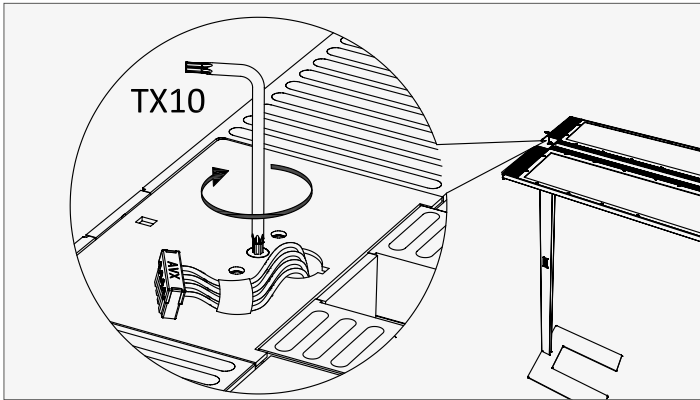
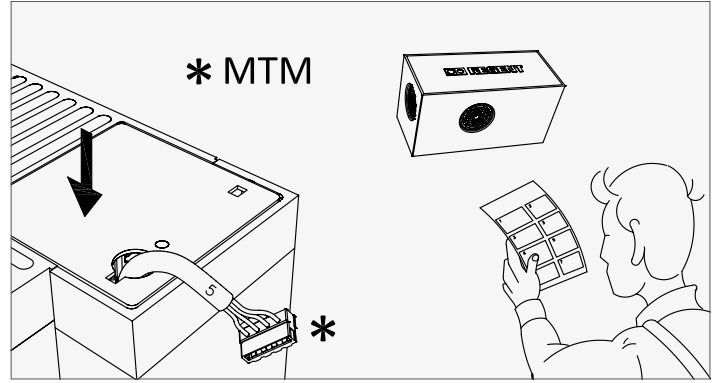
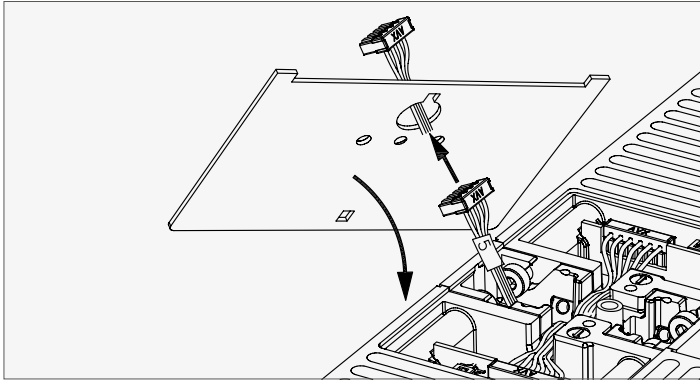
## 2 Transport information



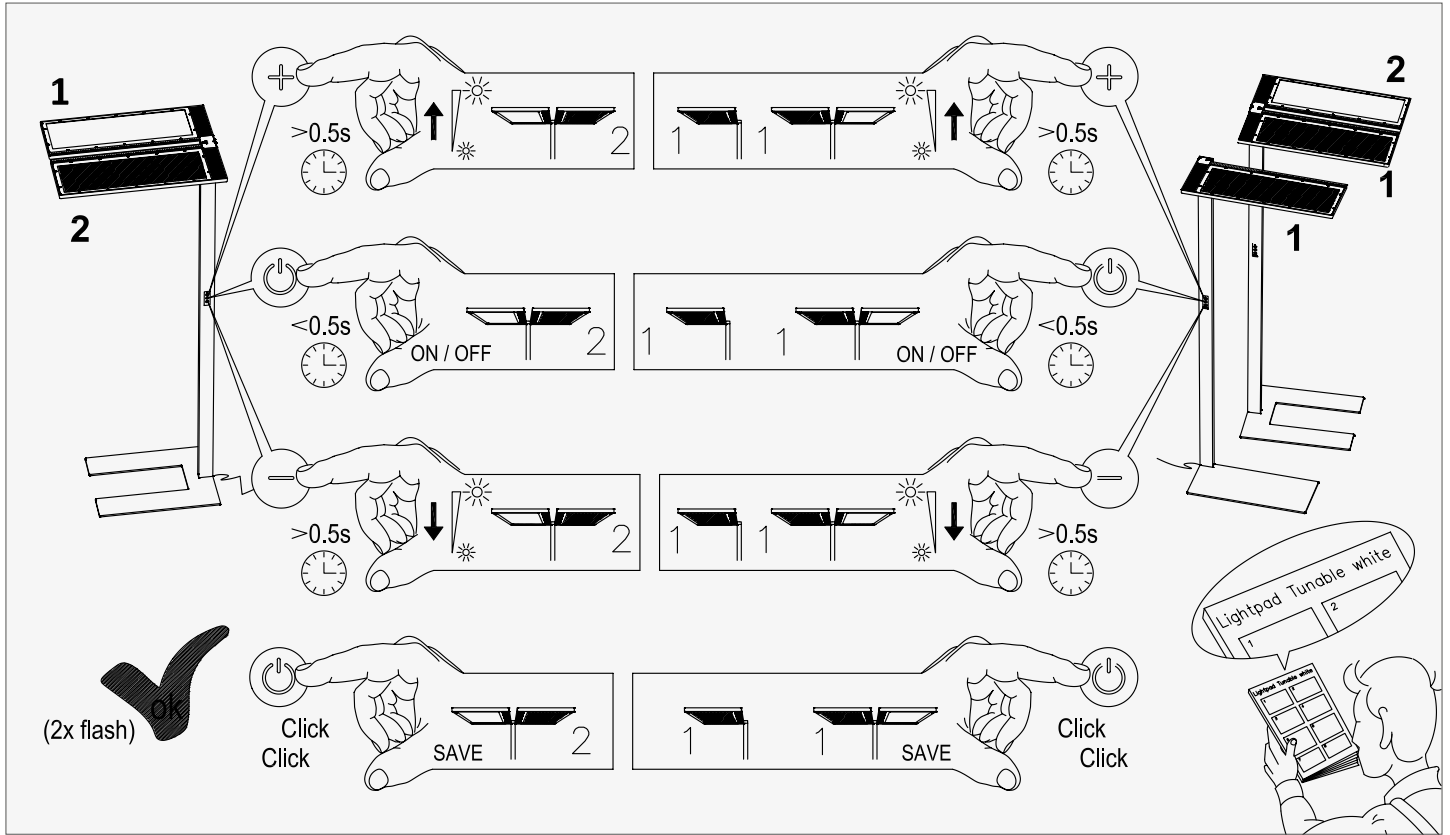
## 3 Luminaire head assembly







## 4 Operation



## 5 LED Status

|  |                 |                 |                       |                        |                        |                                   |                              |                   |       |                |
|--|-----------------|-----------------|-----------------------|------------------------|------------------------|-----------------------------------|------------------------------|-------------------|-------|----------------|
|  | Status LED      | red/green       | red/green             | violet                 | red                    | blue                              | green                        | red               | red   | orange         |
|  | Status Lightpad | Start-up (0.5s) | Initiali- zation Mode | Parame- trization Mode | PIR not ready          | Lightpad ON thru Alone@Work slave | Lightpad OFF thru Bright-out | Error code 1 .. 8 | Error | Battery        |
|  | Solution        | 0.5s            | Init.                 | 30s                    | 15s                    |                                   |                              |                   |       | change battery |
|  |                 |                 |                       |                        | PIR = Passive infrared |                                   |                              |                   |       |                |