

**9945425**

17,5W + 3,5W LED  
incl. LED Board: L9001091 + L9001100  
230V~ 50Hz



**(DE) Bestimmungsgemäße Verwendung**

(GB) Intended use / (FR) Utilisation conforme / (NL) Beoogd gebruik / (PL) Stosowanie zgodnie z przeznaczeniem /  
(NO) Riktig bruk / (DK) Korrekt brug / (SE) Avsedd användning / (FI) Määräystenmukainen käyttö

(IT) Impiego appropriato / (ES) Uso prescrito / (CZ) Použití v souladu s určením / (PT) Utilização correta / (GR) Ενδεικτική χρήση

<b>(DE)</b> Als Stehleuchte im Innenbereich	<b>(GB)</b> Use as a floor lamp indoors
<b>(FR)</b> En tant que lampadaire sur des sols plats, stables, à l'intérieur	<b>(NL)</b> Binnenshuis als staande lamp op effen ondergrond
<b>(PL)</b> Jako lampa stojąca na równych, stabilnych podłogach we wnętrzu	<b>(NO)</b> Som gulvlampe på rett flate innendørs
<b>(DK)</b> Som gulvlampe på ret gulv indendørs	<b>(SE)</b> Används som gulvlampa inomhus
<b>(FI)</b> Käyttö sisätilojen lattiavalaisimena	<b>(IT)</b> Impiego come lampada da pavimento in ambienti interni
<b>(ES)</b> Empleo en tanto lámpara de pie en interiores	<b>(CZ)</b> Použití jako stojací lampa v interiéru
<b>(PT)</b> Aplicação como candeeiro de pé em interiores	<b>(GR)</b> Χρήση ως επιδαπέδιο φωτιστικό σε εσωτερικό χώρο

**(DE) Verwendete Symbole**

(GB) Safety Precautions / (FR) Symboles utilises / (NL) Gebruikte symbolen / (PL) Stosowane symbole / (NO) Brukte symboler /  
(DK) Brugte symboler / (SE) Använda symboler / (FI) Käytetyt symbolit / (IT) Simboli usati / (ES) Símbolos empleados /  
(CZ) Použité symboly / (PT) Símbolos utilizados / (GR) Χρησιμοποιούμενα σύμβολα

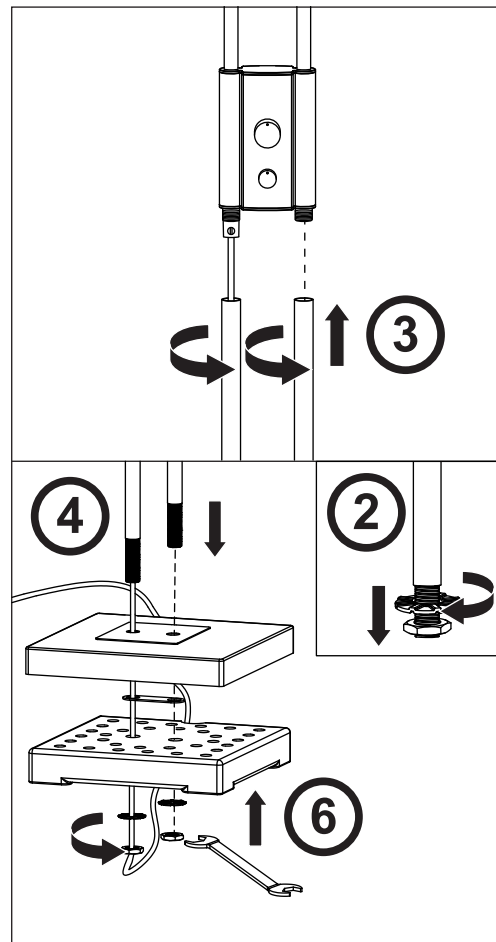
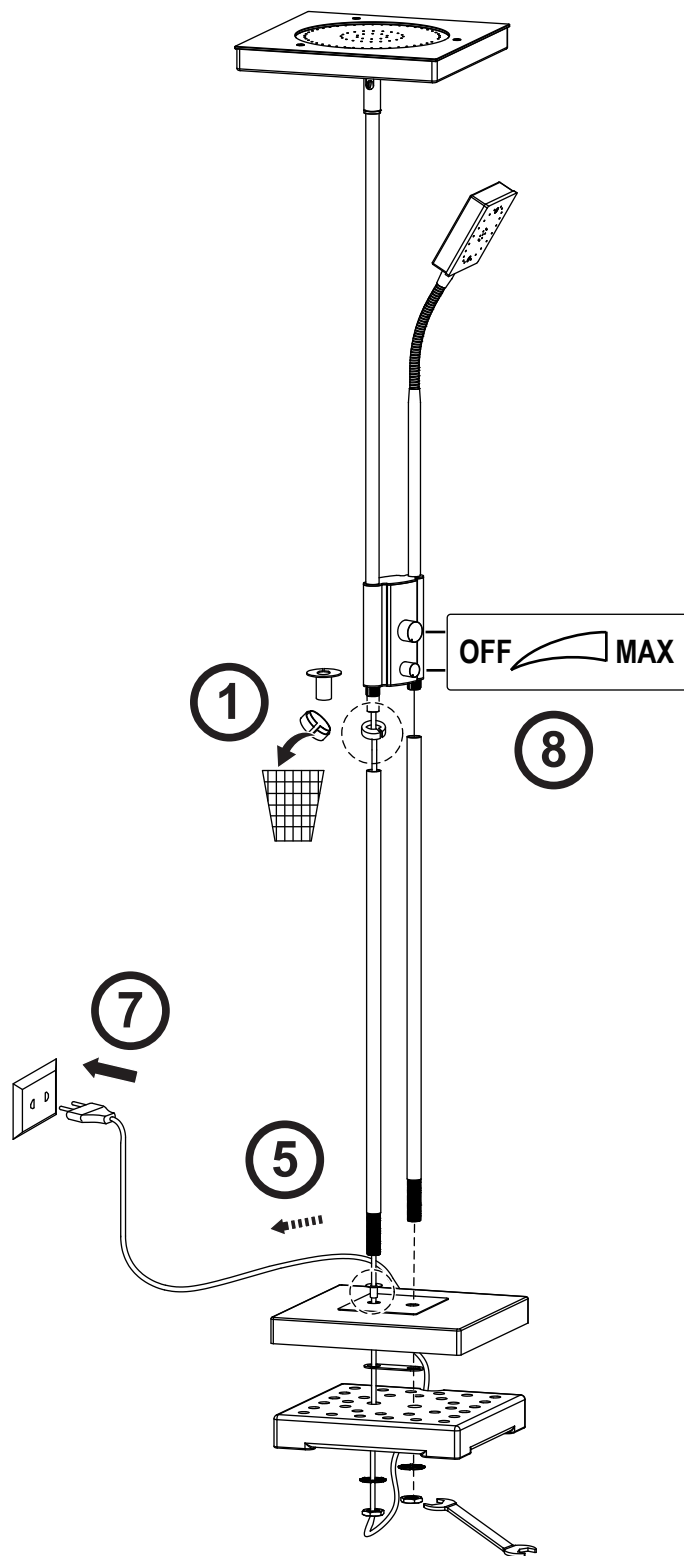
IP 20





**(DE) Lieferumfang**

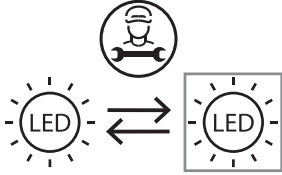
(GB) Package contents / (FR) Contenu de la livraison / (NL) Bij de levering inbegrepen / (PL) Zakres dostawy / (NO) Levering /  
(DK) Leveringsomfang / (SE) Leveransomfattning / (FI) Toimitussisältö / (IT) Fornitura / (ES) Volumen de suministro /  
(CZ) Rozsah dodávky / (PT) Material fornecido / (GR) Παραδοτέος εξοπλισμός

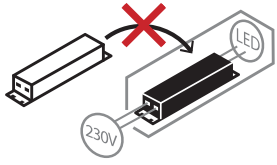
<b>(DE)</b> 1 Stehleuchte Montagematerial Montageanleitung	<b>(GB)</b> 1 Floor lamp Installation hardware Mounting instructions	<b>(FR)</b> 1 Lampadaire Matériel de montage Instructions de montage
<b>(NL)</b> 1 Vloerlamp Monteringsmateriale Montagehandleiding	<b>(PL)</b> 1 Lampa stojąca Elementy montażowe Instrukcja montażu	<b>(NO)</b> 1 Gulvlampe Monteringsmateriale Brukerveiledning
<b>(DK)</b> 1 Gulvlampe Monteringsmateriale Brugervejledning	<b>(SE)</b> 1 Golvlampa Monteringsmaterial Monteringsanvisning	<b>(FI)</b> 1 Lattiavalaisin Asennusmateriaali Asennusohjeet
<b>(IT)</b> 1 Lampada da pavimento Materiale di montaggio Istruzioni di montaggio	<b>(ES)</b> 1 Lámpara de pie Material de montaje Instrucciones de montaje	<b>(CZ)</b> 1 Stojací lampa Materiál pro montáž Návod k montáži
<b>(PT)</b> 1 Candeeiro de pé Material de montagem Instruções de montagem	<b>(GR)</b> 1 Επιδαπέδιο φωτιστικό Υλικό συναρμολόγησης Οδηγίες συναρμολόγησης	



<p>(DE) Dieses Produkt enthält eine Lichtquelle der Energieeffizienzklasse E          (EN) This product contains a light source of energy efficiency class E          (FR) Ce produit comprend une source de lumière de classe d'efficacité énergétique E          (NL) Dit product bevat een lichtbron van energie-efficiëntieklasse E          (PL) Produkt ten zawiera źródło światła o klasie efektywności energetycznej E          (NO) Dette produktet inneholder en lyskilde i energieeffektivitetsklasse E          (DK) Dette produkt indeholder en lyskilde af energieeffektklasse E          (SE) Denna produkt innehåller en ljuskälla i energieffektivitetsklass E          (FI) Tämä tuote sisältää energiatehokkuusluokan E valonlähteen          (IT) Questo prodotto contiene una sorgente luminosa della classe di efficienza energetica E          (ES) Este producto contiene una fuente de luz de la clase de eficiencia energética E          (CZ) Tento výrobek obsahuje světelný zdroj třídy energetické účinnosti E          (PT) Este produto contém uma fonte de luz da classe de eficiência energética E          (GR) Αυτό το προϊόν περιέχει μια φωτεινή πηγή ενεργειακής απόδοσης κλάσης E          (SK) Tento výrobok obsahuje zdroj svetla triedy energetickej efektivity E</p>	QR	EAN
		4251911714104

<p>(DE) Dieses Produkt enthält eine Lichtquelle der Energieeffizienzklasse E          (EN) This product contains a light source of energy efficiency class E          (FR) Ce produit comprend une source de lumière de classe d'efficacité énergétique E          (NL) Dit product bevat een lichtbron van energie-efficiëntieklasse E          (PL) Produkt ten zawiera źródło światła o klasie efektywności energetycznej E          (NO) Dette produktet inneholder en lyskilde i energieeffektivitetsklasse E          (DK) Dette produkt indeholder en lyskilde af energieeffektklasse E          (SE) Denna produkt innehåller en ljuskälla i energieffektivitetsklass E          (FI) Tämä tuote sisältää energiatehokkuusluokan E valonlähteen          (IT) Questo prodotto contiene una sorgente luminosa della classe di efficienza energetica E          (ES) Este producto contiene una fuente de luz de la clase de eficiencia energética E          (CZ) Tento výrobek obsahuje světelný zdroj třídy energetické účinnosti E          (PT) Este produto contém uma fonte de luz da classe de eficiência energética E          (GR) Αυτό το προϊόν περιέχει μια φωτεινή πηγή ενεργειακής απόδοσης κλάσης E          (SK) Tento výrobok obsahuje zdroj svetla triedy energetickej efektivity E</p>	QR	EAN
		4251911714197

	<p>(DE) Durch einen Fachmann austauschbare Lichtquelle (nur LED)          (EN) Replaceable (LED only) light source by a professional.          (FR) Source de lumière remplaçable (LED uniquement) par un professionnel.          (NL) Lichtbron (alleen led) te vervangen door een professional.          (PL) Wymienne (tylko LED) źródło światła wykonane przez profesjonalistę.          (NO) Utskiftbar (kun LED) lyskilde av en profesjonell.          (DK) Udskiftelig lyskilde (kun LED), udskiftes af en elektriker.          (SE) Ljuskälla (endast LED) utbytbar genom fackman.          (FI) Ammatillainen voi vaihtaa vaihdettavan (vain LED) valonlähteen.          (IT) Sorgente luminosa (solo LED) sostituibile da un professionista.          (ES) Fuente de luz (solo LED) sustituible por un profesional.          (CZ) Vyměnitelný (pouze LED) světelný zdroj odborníkem.          (PT) Luz LED (apenas LED) substituível por um profissional.          (GR) Η πηγή φωτός (μόνο LED) να αντικαθίσταται από επαγγελματία.          (SK) Zdroj svetla (iba LED) vymeniteľný prostredníctvom odborníka.</p>
---	---

	<p>(DE) Das Betriebsgerät dieser Leuchte ist nicht ersetzbar.          (EN) The control gear is not replaceable.          (FR) Le ballast de ce luminaire n'est pas remplaçable.          (NL) Het voorschakelapparaat is bij dit artikel niet vervangbaar.          (PL) Statecznik w lampie jest niewymienny          (NO) Kontrollutstyret til denne armaturen kan ikke skiftes ut.          (DK) Denne lampes ballast kan ikke udskiftes.          (SE) Armaturens styranordning är inte utbytbar.          (FI) Tämän valaisimen ohjauslaitetta ei voi vaihtaa.          (IT) Il dispositivo di alimentazione di questa lampada non è sostituibile.          (ES) El balastro de esta lámpara no es reemplazable.          (CZ) Ovládací zařízení tohoto svítidla není vyměnitelné.          (PT) O equipamento de controlo desta luminária não é substituível.          (GR) Ο μηχανισμός ελέγχου αυτού του φωτιστικού δεν μπορεί να αντικατασταθεί.          (SK) Ovládacie zariadenie tohto svietidla nie je vymeniteľné.</p>
---	---