

## Direct current electronic drivers Alimentatori elettronici in corrente continua

Made in Europe



1.

Standard drivers  
Alimentatori standard



### Voltage Tensione

AC 100 ÷ 127 V<sup>(3)</sup>  
AC 100 ÷ 120 V<sup>(3)</sup>  
AC 100 ÷ 240 V

### Frequency Frequenza

50...60 Hz

### AC Operation range Tensione di utilizzo AC

90 ÷ 264 V

### DC Voltage Tensione DC

176 ÷ 280 V

### Power Potenza

0 ÷ 15 W

### Maximum current output ripple Max. ondulazione della corrente uscita

≤ 3%<sup>(1)</sup>

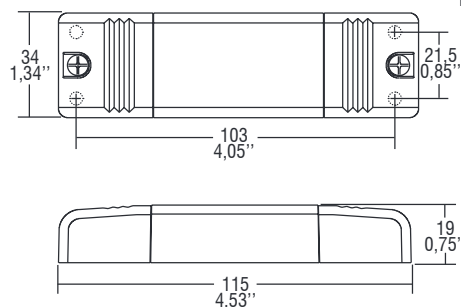
### Reference Norms Norme di riferimento:

CSA C22.2 no. 223<sup>(3)</sup>  
EN 50172  
EN 55015  
EN 60598-2-22  
EN 61000-3-2  
EN 61000-3-3  
EN 61347-1  
EN 61347-2-13  
EN 61547  
EN 62384  
UL 1310<sup>(3)</sup>  
UL 8750<sup>(3)</sup>  
VDE 0710-T14

Article Articolato	Code Codice	P out W	V out DC	I out DC	n° LED max. <sup>(1)</sup>	V out max.	ta °C	tc °C	λ max. Power Factor	η max. Efficiency <sup>(1)</sup>
DCC 10W 250mA/U S <sup>(2)(4)(5)</sup>	122358	10	43	250 mA cost.	11/12	44	-25...+50	75	0,52 (0,60 <sup>(3)</sup> ) C	73
DCC 15W 350mA/U S <sup>(4)</sup>	122350	15 (10 <sup>(3)</sup> )	43	350 mA cost.	11/12	44	-25...+45	75	0,54 (0,64 <sup>(3)</sup> ) C	77
DCC 12W 500mA/U S <sup>(5)</sup>	122356	12 (10 <sup>(3)</sup> )	24	500 mA cost.	6	26	-25...+50	80	0,54 (0,64 <sup>(3)</sup> ) C	73
DCC 12W 700mA/U S	122354	12 (10 <sup>(3)</sup> )	17	700 mA cost.	4/5	18	-25...+45	75	0,54 (0,64 <sup>(3)</sup> ) C	73

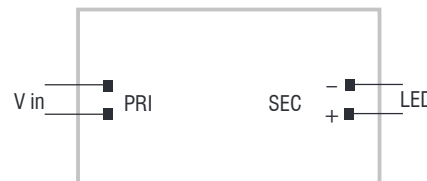
<sup>(1)</sup> Referred to V<sub>in</sub> = 230 V, 100% load - Riferito a V<sub>in</sub> = 230 V, carico 100%

<sup>(2)</sup> Without UL - Senza UL



### Wiring diagram - Schema di collegamento

(Max. LED distance on page info8 - Massima distanza LED a pagina info8)



### Caratteristiche

- Alimentatore indipendente IP20, per uso interno.
- Protetto in classe II contro le scosse elettriche per contatti diretti e indiretti.
- Fornito di coprimorsetto e serracavo.
- Morsetti di entrata e uscita contrapposti (sezione cavo fino a 2,5 mm<sup>2</sup> / AWG13).
- Singola morsettiera su primario e secondario.
- Serracavo su primario e secondario per cavi di diametro: min. 3 mm - max. 8 mm.
- Fissaggio dell'alimentatore tramite asole per viti.
- Protezioni:
  - termica e cortocircuito;
  - contro le extra-tensioni di rete;
  - contro i sovraccarichi.

### Features

- IP20 independent driver, for indoor use.
- Class II protection against electric shock for direct or indirect contact.
- Supplied with terminal cover and cable retainer.
- Input and output terminal blocks on opposite sides (wire cross-section up to 2,5 mm<sup>2</sup> / AWG13).
- Single terminal block on primary and secondary circuit.
- Clamping screws on primary and secondary circuits for cables with diameter: min. 3 mm - max. 8 mm.
- Driver can be secured with slot for screws.
- Protections:
  - against overheating and short circuits;
  - against mains voltage spikes;
  - against overloads.

