

Montage- und Gebrauchsanweisung

GB Assembly and Usage Instructions

PL Ĺnstrukcja montaŹu i uŹytkowania

F Instructions de montage et d'utilisation

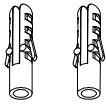
RUS Инструкция по монтаŹу и эксплуатации



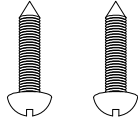
NACH VDE-VORSCHRIFT 0100 DARF DIESE LEUCHE NUR VON EINER FACHKRAFT (Z.B. ELEKTRIKER) MONTIERT WERDEN
LED NUR DURCH DEN HERSTELLER TAUSCHBAR
SOLLTEN DICHTUNGEN FEHLEN ODER BESCHÄDIGT SEIN DARF LEUCHE NICHT IN FUNKTION GENOMMEN WERDEN
ERSATZTEILE SIND ÜBER DEN HERSTELLER ZU BEZIEHEN



Nur für Beton und stein

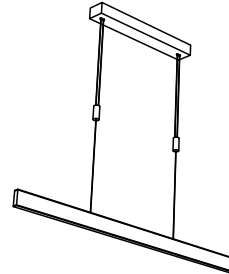


X2

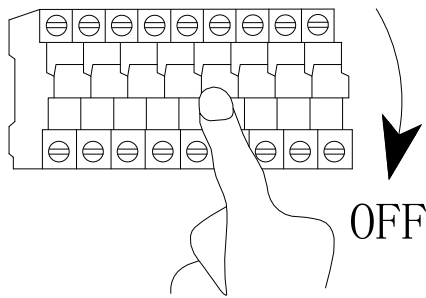


X2

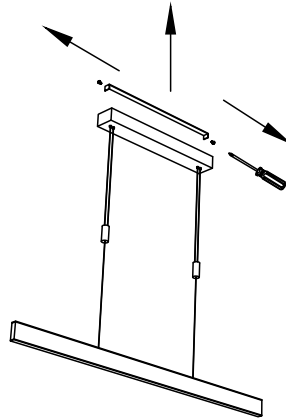
X1



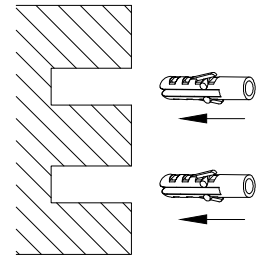
1



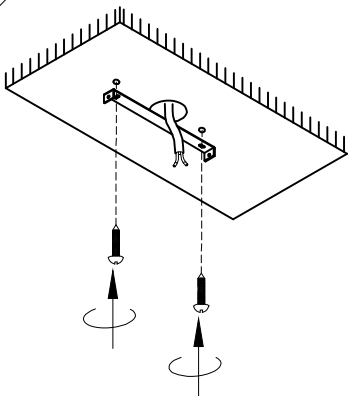
2



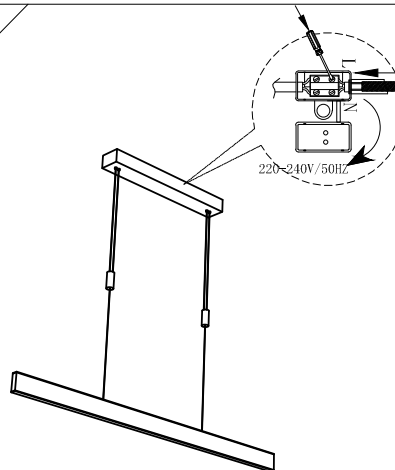
3



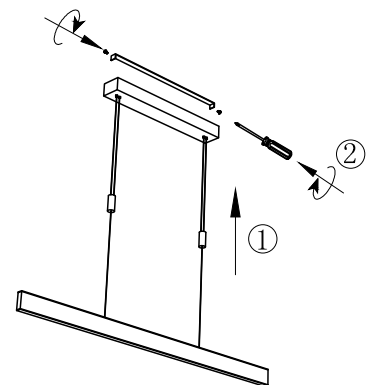
4



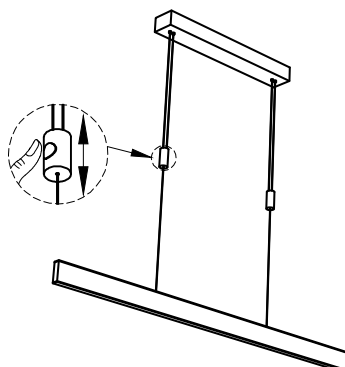
5



6



7



8

