

**9624385**

 3x G9 max. 33W  
 230V ~ 50Hz

**(DE) Bestimmungsgemäße Verwendung**
**(GB) Intended use / (FR) Utilisation conforme / (NL) Beoogd gebruik / (PL) Stosowanie zgodnie z przeznaczeniem / (NO) Riktig bruk / (DK) Korrekt brug / (SE) Avsedd användning / (FI) Määräystenmukainen käyttö**
**(IT) Impiego appropriato / (ES) Uso prescrito / (CZ) Použití v souladu s určením / (PT) Utilização correta / (GR) Ενδεικτική χρήση**

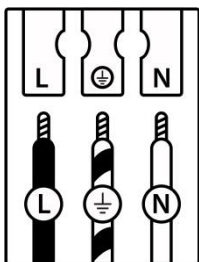
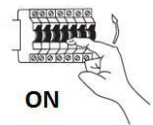
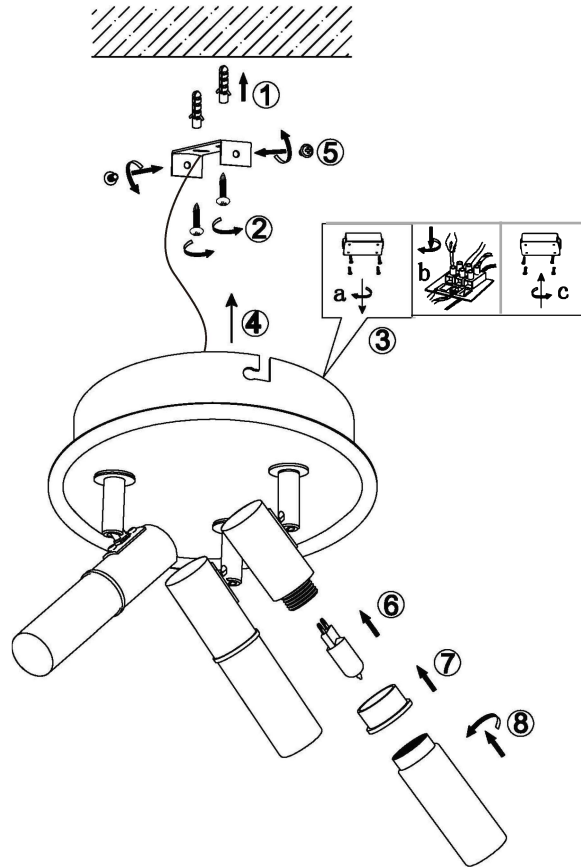
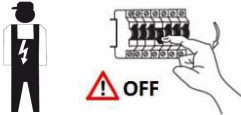
<b>(DE)</b>	Ortsfeste Verwendung als Deckenleuchte im Innenbereich	<b>(GB)</b>	Provided for stationary indoor use on ceilings
<b>(FR)</b>	Installation fixe en tant qu'plafonnier, à l'intérieur	<b>(NL)</b>	Vast gebruik als plafondlamp binnenshuis
<b>(PL)</b>	Do montażu stacjonarnego jako lampa sufitowa do wnętrz	<b>(NO)</b>	Til stasjonært bruk som taklampe innendørs
<b>(DK)</b>	Til stationær brug som loftlampe indendørs	<b>(SE)</b>	Används som fast taklampe inomhus
<b>(FI)</b>	Kiinteä käyttö sisätilojen kattovalaisimena	<b>(IT)</b>	Impiego fisso come plafoniera in ambienti interni
<b>(ES)</b>	Empleo fijo en tanto lámpara de techo en interiores	<b>(CZ)</b>	Stacionární použití jako stropní svítidlo v interiéru
<b>(PT)</b>	Aplicação fixa como luminária de teto em interiores	<b>(GR)</b>	Σταθερή χρήση ως φωτιστικό οροφής σε εσωτερικό χώρο

**(DE) Verwendete Symbole**
**(GB) Safety Precautions / (FR) Symboles utilisés / (NL) Gebruikte symbolen / (PL) Stosowane symbole / (NO) Brukte symboler / (DK) Brugte symboler / (SE) Använda symboler / (FI) Käytetyt symbolit / (IT) Simboli usati / (ES) Símbolos empleados / (CZ) Použité symboly / (PT) Símbolos utilizados / (GR) Χρησιμοποιούμενα σύμβολα**

IP 44


**(DE) Lieferumfang**
**(GB) Package contents / (FR) Contenu de la livraison / (NL) Bij de levering inbegrepen / (PL) Zakres dostawy / (NO) Leveringsomfang / (DK) Leveringsomfang / (SE) Leveransomfattning / (FI) Toimitussisältö / (IT) Fornitura / (ES) Volumen de suministro / (CZ) Rozsah dodávky / (PT) Material fornecido / (GR) Παραδοτέος εξοπλισμός**

<b>(DE)</b>	1 Deckenleuchte Montagematerial Montageanleitung	<b>(GB)</b>	1 Ceiling lamp Installation hardware Mounting instructions	<b>(FR)</b>	1 Plafonnier Matériel de montage Instructions de montage
<b>(NL)</b>	1 Plafondlamp Monteringsmateriale Montagehandleiding	<b>(PL)</b>	1 Lampa sufitowa Elementy montażowe Instrukcja montażu	<b>(NO)</b>	1 Taklampe Monteringsmateriale Brukerveiledning
<b>(DK)</b>	1 Loftlampe Monteringsmateriale Brugervejledning	<b>(SE)</b>	1 Taklampe Monteringsmaterial Monteringsanvisning	<b>(FI)</b>	1 Kattovalaisin Asennus materiaali Asennusohjeet
<b>(IT)</b>	1 Plafoniera Materiale di montaggio Istruzioni di montaggio	<b>(ES)</b>	1 Lámpara de techo Material de montaje Instrucciones de montaje	<b>(CZ)</b>	1 Stropní svítidlo Materiál pro montáž Návod k montáži
<b>(PT)</b>	1 Luminária de teto Material de montagem Instruções de montagem	<b>(GR)</b>	1 Φωτιστικό οροφής Υλικά συναρμολόγησης Οδηγίες συναρμολόγησης		



	(DE)	(GB)	(FR)	(NL)	(PL)	(NO)	(DK)
<b>L</b>	Stromführender Leiter	Live conductor	Conducteur	Spanningvoerende draad	Przewód prądowy	Strømførende leder	Strømførende leder
	Schutzleiter	Earth conductor	Conducteur de protection (terre)	Aardkabel	Przewód uziemiający	Jordledningen	Jordledningen
<b>N</b>	Neutralleiter	Neutral conductor	Conducteur neutre	Nulleider	Przewód zerowy	Nøytralleider	Neutralleider

	(SE)	(FI)	(IT)	(ES)	(CZ)	(PT)	(GR)
<b>L</b>	Strömförande ledare	Virtajohdin	Conduttore sotto tensione	Líneas conductoras de corriente	Vodič pod napětím	Condutor vivo	Ρευματοφόρος αγωγός
	Skyddsledare	Suojajohdin	Conduttore di terra	Conductor de protección	Ochranný vodič	Condutor de terra	Αγωγός γείωσης
<b>N</b>	Neutralledare	Nollajohdin	Conduttore neutro	Conductor neutro	Neutrální vodič	Condutor neutro	Ουδέτερος αγωγός