

# Aquaforce Pro

# THORN

## 96631024 AQFPRO L LED6400-840 PC MB HFI QC5



### Aquaforce Pro

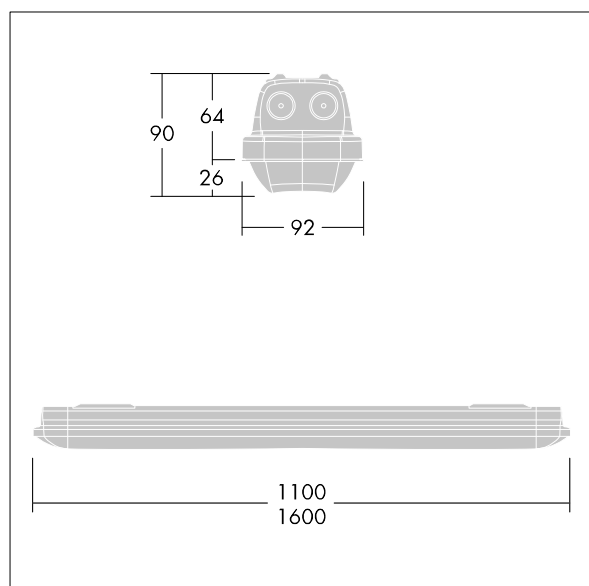
Eine gegenüber Staub und Feuchtigkeit resistente LED-Leuchte, IP66. EVG, digital dimmbares DALI-Betriebsgerät. Lichtverteilung: mittelbreitstrahlend. Schutzklasse I. Leuchtgehäuse: Polycarbonat (PC), lichtgrau. Diffusor: Polycarbonat (PC), opal, mit hoher Transmission und Refraktionsprismen. Patentierter EasyClick-Mechanismus für clip-lose Montage des Diffusors. Zur Aufputz- oder Hängemontage. Schnellbefestigungen für die Anbaumontage im Lieferumfang. Zur Decken- oder Wandmontage geeignet (sowohl vertikal als auch horizontal). Sets zur Ketten-, Spannseil- oder Tragschienenmontage sind als Zubehör erhältlich. Geeignet zur Durchgangsverdrahtung mit H05VV- oder NYM-Kabel (10 A). Mit Quick-fit elektr. Anschluss. Umgebungstemperatur: -20°C bis +35°C. Inklusive LED-Modul mit 4000K...

Hinweis: Vor Spezifikation für den Einsatz in Umgebungsatmosphären mit chemischer Belastung, hoher oder kondensierender Luftfeuchtigkeit sowie großen Temperaturschwankungen nehmen Sie bitte Kontakt mit Ihrem Berater auf.

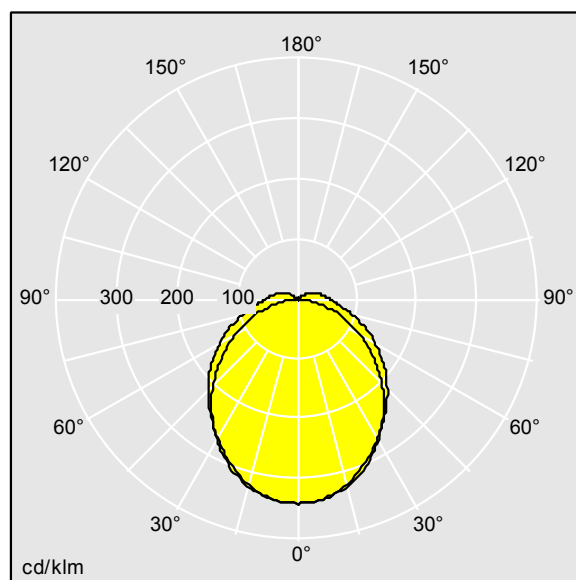
Abmessungen: 1600 x 92 x 90 mm  
Leuchten Leistung: 49 W  
Leuchten Lichtstrom: 6400 lm  
Leuchten Lichtausbeute: 131 lm/W  
Gewicht: 2,13 kg



TLG\_AQUP\_F\_PDB\_QC.jpg



TLG\_AQUP\_M\_LD1.wmf



D39801AA\_AQFPRO\_L\_LED6400-840\_PC\_MB\_HFI.ltd

Lampenposition: STD - Standard  
Lichtquelle: LED  
Leuchten Lichtstrom\*: 6400 lm  
Leuchten Lichtausbeute\*: 131 lm/W  
Lampeneffizienz: 130 lm/W  
Farbwiedergabeindex min.: 80  
Betriebsgerät: 1 x 28000655 DRV TR LCA 50W  
400mA 140V D #04A Ip PRE

Ähnlichste Farbtemperatur: 4000 Kelvin  
Farbortoleranz (initial MacAdam): 3  
Mittlere Bemessungslebensdauer\*:  
L80 50000h bei 25°C  
Leuchten Leistung\*: 49 W Leistungsfaktor = 0,96  
Standby Leistung\*: 0,2 W  
Steuerung: DA2  
Eta: 1,00 Eta oben: 0,07 Eta unten: 0,93

Siehe auch Zusatzinformationen auf Folgeseite

Die Produkte von Thorn Lighting unterliegen einer kontinuierlichen Weiterentwicklung. Wir behalten uns vor, ohne weitere Publikation technische oder formale Änderungen an unseren Produkten vorzunehmen.  
© Thorn Lighting

# Aquaforce Pro

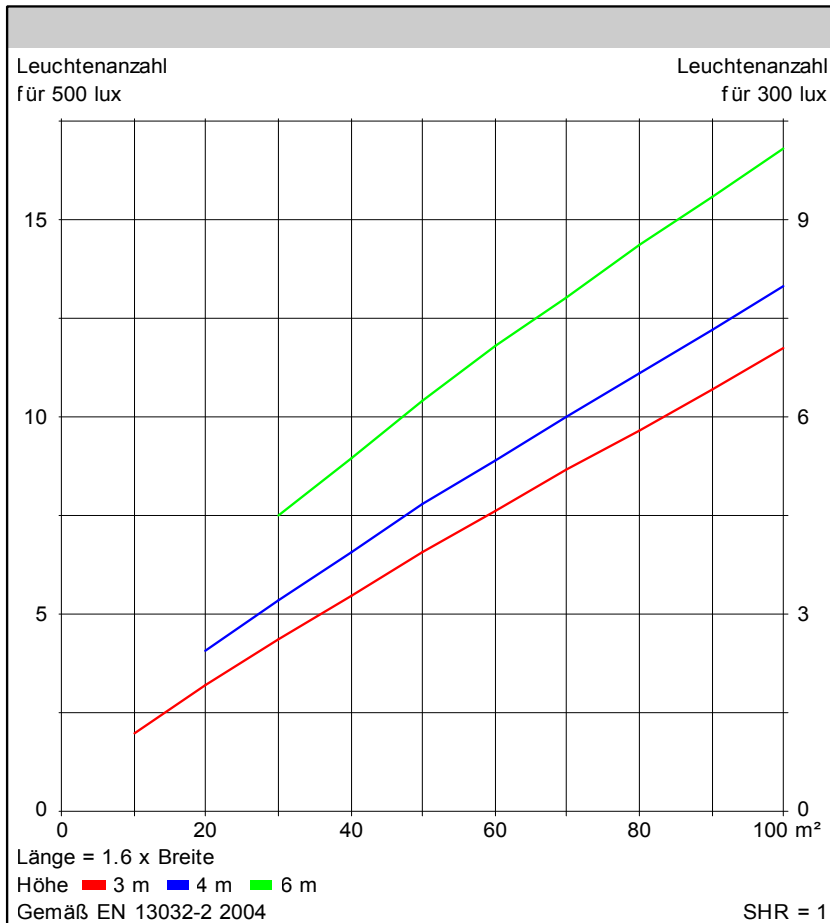
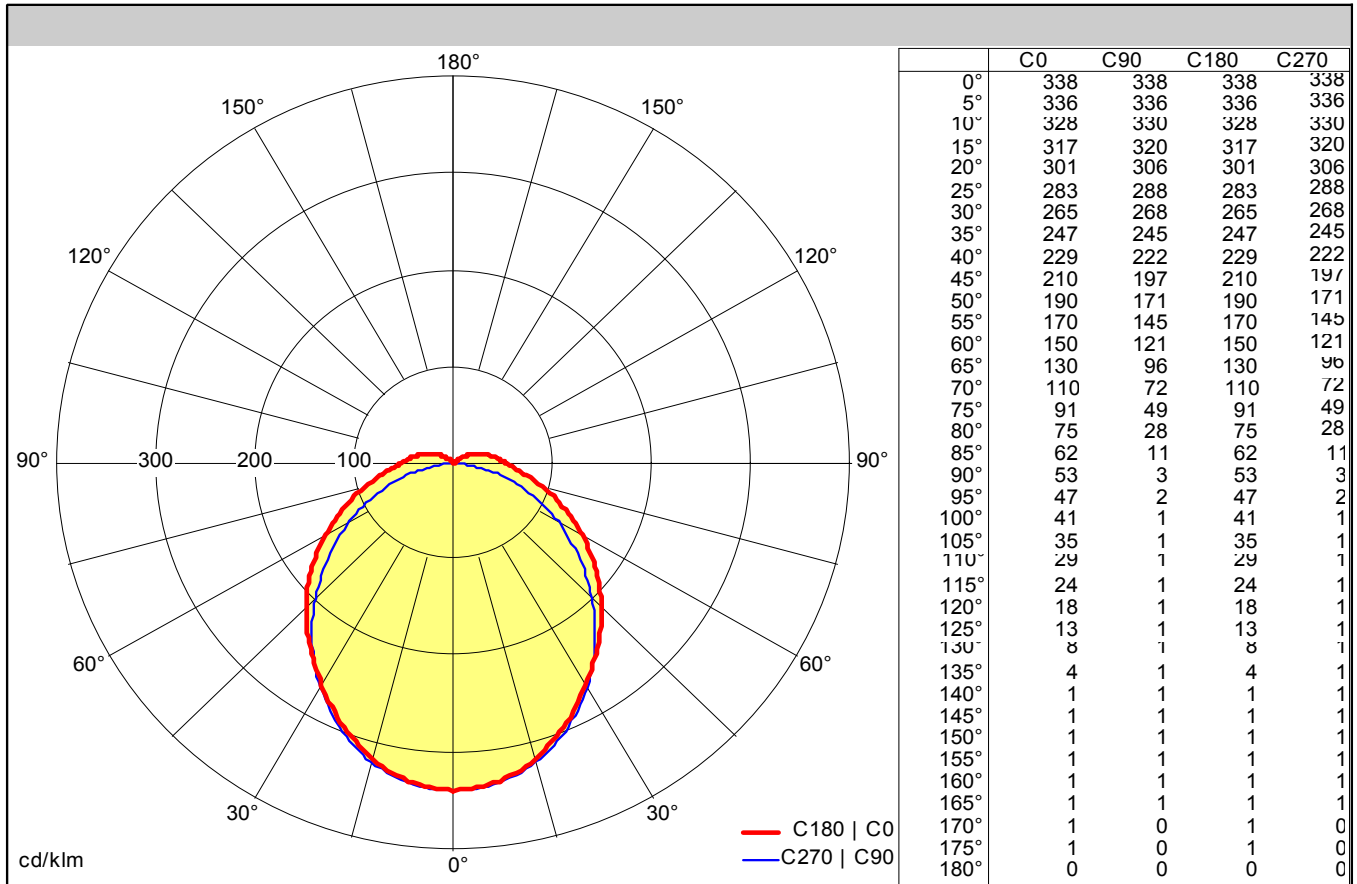
96631024 AQFPRO L LED6400-840 PC MB HFI QC5

THORN

Die mit \* gekennzeichneten Werte sind Bemessungswerte. Thorn setzt bewährte und geprüfte Komponenten von führenden Lieferanten ein. Dennoch kann es bei einzelnen LEDs während ihrer Nennlebensdauer vereinzelt zu technologisch bedingten Ausfällen kommen. Laut internationalen Standards besteht für den Nominallichtstrom und die Anschlusslast eine Toleranz von  $\pm 10\%$ . Die Werte gelten, wenn nicht anders angegeben, für eine Umgebungstemperatur von  $25^{\circ}\text{C}$ . Bei den meisten Produkten hat der Ausfall eines LED-Punkts keine Beeinträchtigung der Leuchtleistung der Leuchte zur Folge und gibt daher keinen Grund zur Beschwerde. Sofern nicht anders beschrieben, sind alle Thorn LED-Produkte bezüglich der photobiologischen Sicherheit von Blaulicht (IEC/EN60598-1) zum uneingeschränkten Einsatz geeignet (RG0 und RG1).

Die Produkte von Thorn Lighting unterliegen einer kontinuierlichen Weiterentwicklung. Wir behalten uns vor, ohne weitere Publikation technische oder formale Änderungen an unseren Produkten vorzunehmen.

© Thorn Lighting



| Wirkungsgrade |             |
|---------------|-------------|
| $\eta$        | 100 %       |
| $\eta$ oben   | 7 %         |
| $\eta$ unten  | 93 %        |
| FFR           | 0.08 (7:93) |
| BLF           | 1.00        |

| Blendbewertung   |            |
|------------------|------------|
| X = 4 H, Y = 8 H | S = 0.25 H |
| Reflexionsgrade  | 70/50/20   |
| UGR quer         | <25        |
| UGR parallel     | <25        |

| Klassifikation |                 |
|----------------|-----------------|
| LiTG           | A41             |
| EN             |                 |
| BZ             | BZ4/1/BZ5       |
| UTE            | 0.93 E + 0.07 T |
| CIE Flux Codes | 46 75 92 93 100 |

Messdatei: D39801AA\_AQFPRO\_L\_LED6400-840\_PC\_MB\_HFI.idt