

9626959

 3x GU10 max. 8W LED
 230V ~ 50Hz

(DE) Bestimmungsgemäße Verwendung
(GB) Intended use / (FR) Utilisation conforme / (NL) Beoogd gebruik / (PL) Stosowanie zgodnie z przeznaczeniem / (NO) Riktig bruk / (DK) Korrekt brug / (SE) Avsedd användning / (FI) Määräystenmukainen käyttö
(IT) Impiego appropriato / (ES) Uso prescrito / (CZ) Použití v souladu s určením / (PT) Utilização correta / (GR) Ενδεικτική χρήση

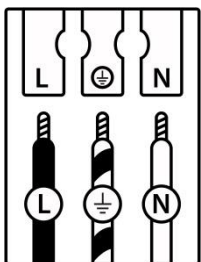
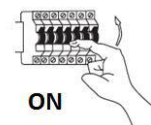
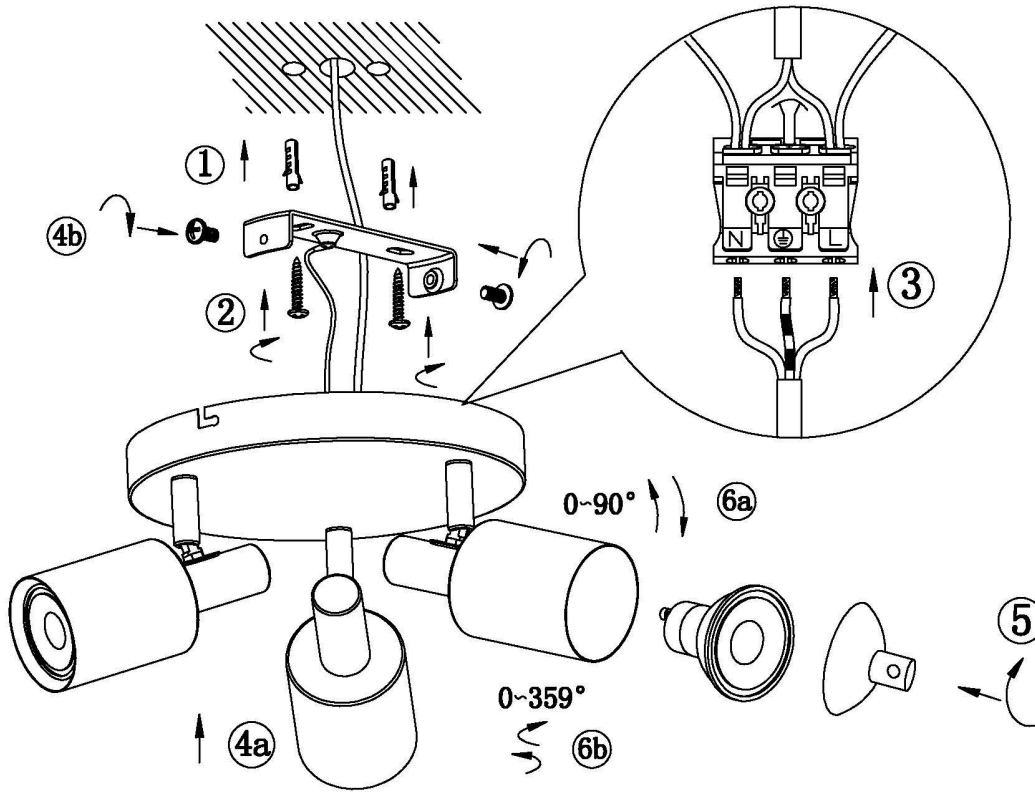
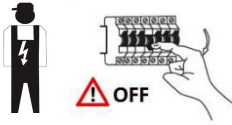
| | |
|--|---|
| (DE) Ortsfeste Verwendung als Deckenleuchte im Innenbereich | (GB) Provided for stationary indoor use on ceilings |
| (FR) Installation fixe en tant qu'plafonnier, à l'intérieur | (NL) Vast gebruik als plafondlamp binnenshuis |
| (PL) Do montażu stacjonarnego jako lampa sufitowa do wnętrz | (NO) Til stasjonært bruk som taklampe innendørs |
| (DK) Til stationær brug som loftlampe indendørs | (SE) Används som fast taklampan inomhus |
| (FI) Kiinteä käyttö sisätilojen kattovalaisimena | (IT) Impiego fisso come plafoniera in ambienti interni |
| (ES) Empleo fijo en tanto lámpara de techo en interiores | (CZ) Stacionární použití jako stropní svítidlo v interiéru |
| (PT) Aplicação fixa como luminária de teto em interiores | (GR) Σταθερή χρήση ως φωτιστικό οροφής σε εσωτερικό χώρο |

(DE) Verwendete Symbole
(GB) Safety Precautions / (FR) Symboles utilisés / (NL) Gebruikte symbolen / (PL) Stosowane symbole / (NO) Brukte symboler / (DK) Brugte symboler / (SE) Använda symboler / (FI) Käytetyt symbolit / (IT) Simboli usati / (ES) Símbolos empleados / (CZ) Použité symboly / (PT) Símbolos utilizados / (GR) Χρησιμοποιούμενα σύμβολα

IP 20


(DE) Lieferumfang
(GB) Package contents / (FR) Contenu de la livraison / (NL) Bij de levering inbegrepen / (PL) Zakres dostawy / (NO) Leveringsomfang / (DK) Leveringsomfang / (SE) Leveransomfattning / (FI) Toimitussisältö / (IT) Fornitura / (ES) Volumen de suministro / (CZ) Rozsah dodávky / (PT) Material fornecido / (GR) Παραδοτέος εξοπλισμός

| | | |
|---|---|--|
| (DE) 1 Deckenleuchte Montagematerial Montageanleitung | (GB) 1 Ceiling lamp Installation hardware Mounting instructions | (FR) 1 Plafonnier Matériel de montage Instructions de montage |
| (NL) 1 Plafondlamp Monteringsmateriale Montagehandleiding | (PL) 1 Lampa sufitowa Elementy montażowe Instrukcja montażu | (NO) 1 Taklampe Monteringsmateriale Brukerveiledning |
| (DK) 1 Loftlampe Monteringsmateriale Brugervejledning | (SE) 1 Taklampan Monteringsmaterial Monteringsanvisning | (FI) 1 Kattovalaisin Asennusmateriaali Asennusohjeet |
| (IT) 1 Plafoniera Materiale di montaggio Istruzioni di montaggio | (ES) 1 Lámpara de techo Material de montaje Instrucciones de montaje | (CZ) 1 Stropní svítidlo Materiál pro montáž Návod k montáži |
| (PT) 1 Luminária de teto Material de montagem Instruções de montagem | (GR) 1 Φωτιστικό οροφής Υλικά συναρμολόγησης Οδηγίες συναρμολόγησης | |



| | (DE) | (GB) | (FR) | (NL) | (PL) | (NO) | (DK) |
|----------|-----------------------|-------------------|----------------------------------|------------------------|---------------------|--------------------|--------------------|
| L | Stromführender Leiter | Live conductor | Conducteur | Spanningvoerende draad | Przewód prądowy | Strømførende leder | Strømførende leder |
| | Schutzleiter | Earth conductor | Conducteur de protection (terre) | Aardkabel | Przewód uziemiający | Jordledningen | Jordledningen |
| N | Neutralleiter | Neutral conductor | Conducteur neutre | Nulleider | Przewód zerowy | Nøytralleider | Neutralleider |

| | (SE) | (FI) | (IT) | (ES) | (CZ) | (PT) | (GR) |
|----------|---------------------|-------------|---------------------------|---------------------------------|-------------------|-------------------|---------------------|
| L | Strömförande ledare | Virtajohdin | Conduttore sotto tensione | Líneas conductoras de corriente | Vodič pod napětím | Condutor vivo | Ρευματοφόρος αγωγός |
| | Skyddsledare | Suojajohdin | Conduttore di terra | Conductor de protección | Ochranný vodič | Condutor de terra | Αγωγός γείωσης |
| N | Neutralledare | Nollajohdin | Conduttore neutro | Conductor neutro | Neutrální vodič | Condutor neutro | Ουδέτερος αγωγός |