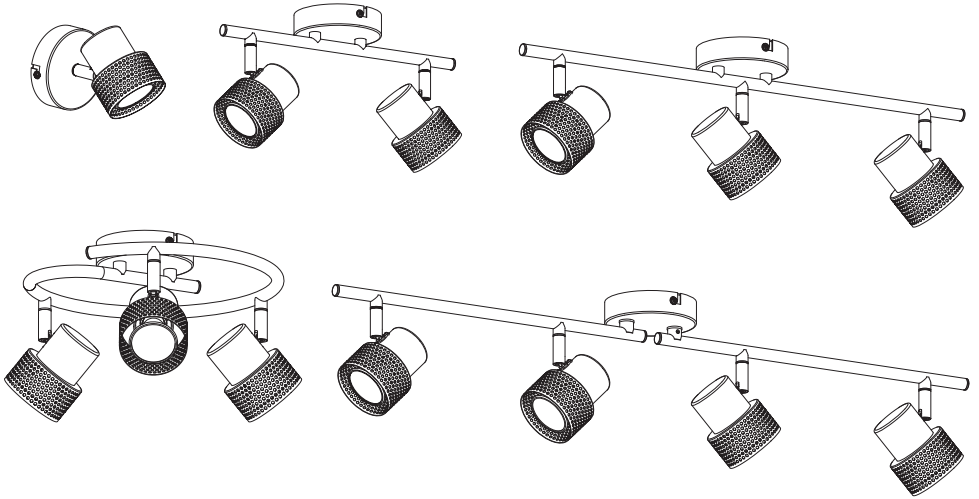

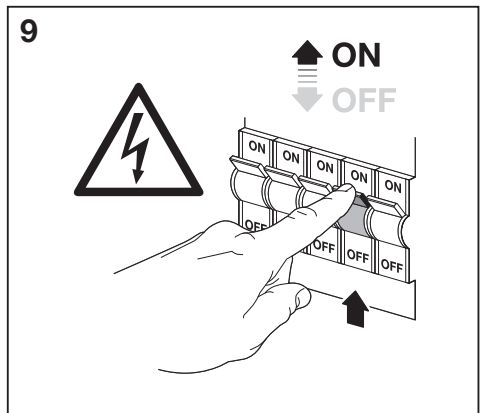
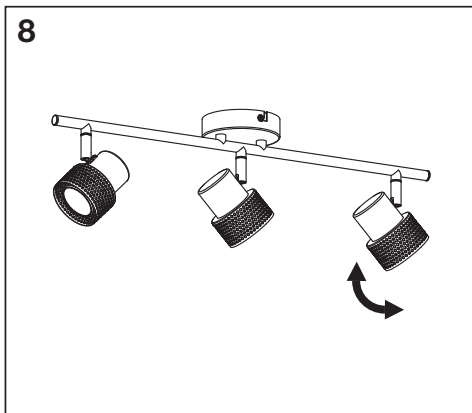
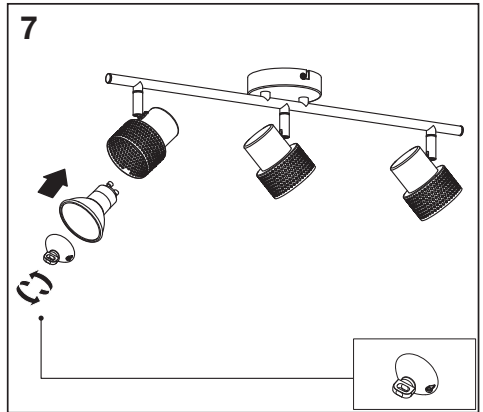
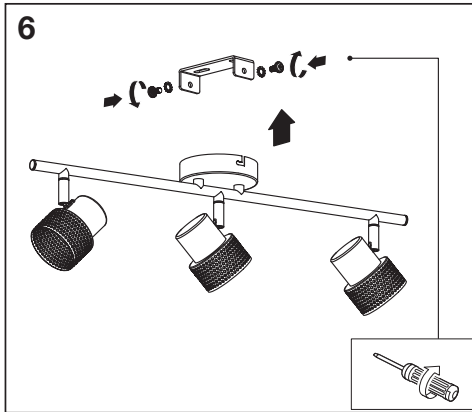
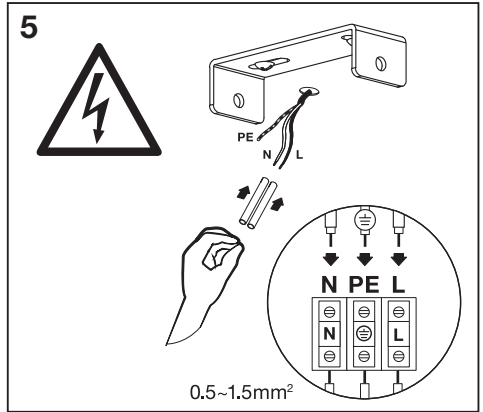
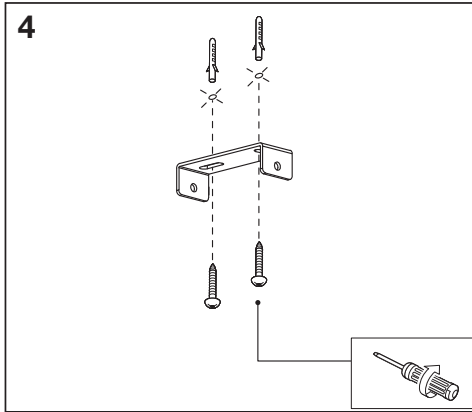

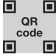




DECOR SPOT CORK




	EAN	W	W _{max.} (LED)	lm Light Source	lm Output	K	°C (°C)	V-	mA	Hz	DF	◊	
DECOR SPOT CORK 1X3.4W 927 GU10 BK	4099854470615	1x 3.4	1x 5	1x 230	230	2700	-20... +40	220- 240	17	50/ 60	0.7	36°	100000
DECOR SPOT CORK 2X3.4W 927 GU10 BK	4099854470639	2x 3.4	2x 5	2x 230	460	2700	-20... +40	220- 240	34	50/ 60	0.7	36°	100000
DECOR SPOT CORK SP 3X3.4W 927GU10 BK	4099854470653	3x 3.4	3x 5	3x 230	690	2700	-20... +40	220- 240	51	50/ 60	0.7	36°	100000
DECOR SPOT CORK 3X3.4W 927 GU10 BK	4099854470677	3x 3.4	3x 5	3x 230	690	2700	-20... +40	220- 240	51	50/ 60	0.7	36°	100000
DECOR SPOT CORK 4X3.4W 927 GU10 BK	4099854470691	4x 3.4	4x 5	4x 230	920	2700	-20... +40	220- 240	68	50/ 60	0.7	36°	100000
DECOR SPOT CORK 1X3.4W 927 GU10 WT	4099854470714	1x 3.4	1x 5	1x 230	230	2700	-20... +40	220- 240	17	50/ 60	0.7	36°	100000
DECOR SPOT CORK 2X3.4W 927 GU10 WT	4099854470752	2x 3.4	2x 5	2x 230	460	2700	-20... +40	220- 240	34	50/ 60	0.7	36°	100000
DECOR SPOT CORK SP 3X3.4W 927GU10 WT	4099854470790	3x 3.4	3x 5	3x 230	690	2700	-20... +40	220- 240	51	50/ 60	0.7	36°	100000
DECOR SPOT CORK 3X3.4W 927 GU10 WT	4099854470813	3x 3.4	3x 5	3x 230	690	2700	-20... +40	220- 240	51	50/ 60	0.7	36°	100000
DECOR SPOT CORK 4X3.4W 927 GU10 WT	4099854470851	4x 3.4	4x 5	4x 230	920	2700	-20... +40	220- 240	68	50/ 60	0.7	36°	100000

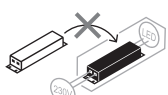


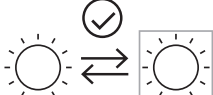
					  ENERGY * X =
EAN	n				
DECOR SPOT CORK 1X3.4W 927 GU10 BK	4099854470615	1			
DECOR SPOT CORK 1X3.4W 927 GU10 WT	4099854470714				
DECOR SPOT CORK 2X3.4W 927 GU10 BK	4099854470639	2			
DECOR SPOT CORK 2X3.4W 927 GU10 WT	4099854470752				
DECOR SPOT CORK SP 3X3.4W 927GU10BK	4099854470653	3	AC45746		G
DECOR SPOT CORK SP 3X3.4W 927GU10WT	4099854470790				
DECOR SPOT CORK 3X3.4W 927 GU10 BK	4099854470677	3			
DECOR SPOT CORK 3X3.4W 927 GU10 WT	4099854470813				
DECOR SPOT CORK 4X3.4W 927 GU10 BK	4099854470691	4			
DECOR SPOT CORK 4X3.4W 927 GU10 WT	4099854470851				


* © Dieses Produkt enthält eine Lichtquelle der Energieeffizienzklasse <X>. © This product contains a light source of energy efficiency class <X>. © Ce produit contient une source lumineuse de classe d'efficacité énergétique <X>. © Questo prodotto contiene una sorgente luminosa di classe di efficienza energetica <X>. © Este producto contiene una fuente luminosa de la clase de eficiencia energética <X>. © Este produto contém uma fonte de luz da classe de eficiência energética <X>. © Το προϊόν αυτό περιέχει φωτεινή πηγή της τάξης ενεργειακής απόδοσης <X>. © Dit product bevat een lichtbron van energie-efficiëntieklasse <X>. © Denna produkt innehåller en ljuskälla med energieeffektivitetsklass <X>. © Tämä tuote sisältää valonlähteen, jonka energiatehokkuusluokka on <X>. © Dette produktet inneholder en lyskilde med energieffektivitetsklasse <X>. © Dette produkt indeholder en lyskilde i energieffektivitetsklasse <X>. © Tento výrobek obsahuje světelný zdroj s třídou energetické účinnosti <X>. © Данный продукт содержит энергопотребляющий источник света (класса <X>). © Ez a termék egy <X> energiatérfogatosságú osztlajú fényforrást tartalmaz. © Ten produkt zawiera źródło światła o klasie efektywności energetycznej <X>. © Tento výrobok obsahuje svetelný zdroj triedy energetickej účinnosti <X>. © Та іздеке вєбує светлони вир зредзе енергетичкєї уџиностє <X>. © Bu ürün enerji verimliliği sınıfında bir ışık kaynağı içerir <X>. © Ovaj proizvod sadržiava izvor svetlosti klase energetske učinkovitosti <X>. © Acest produs conține o sursă de lumină cu clasa de eficiență energetică <X>. © Тоzi продукт включва светлинен източник с клас на енергиџна ефеќтеност <X>. © Toode sisaldab energiatõhususe klassi <X> valgusallikat. © Šiame gaminyje yra šviesos šaltinis, kurio energijos vartojimo efektyvumo klasė <X>. © Šis s ražojams satur gaismas avotu, kura energioefektivitātes klase ir <X>. © Ovaj proizvod sadrži izvor svetlosti klase energetske efikasnosti <X>. © Цей виріб містить джерело світла класу енергоефективності <X>. © Бұл өнімде <X> энергия тиімділігі классының жарық көзі бар.


© 1) Eignung der Wand/Decke prüfen. Wenn Sie sich nicht sicher sind, lassen Sie sich beraten. © 1) Check wall/ceiling for suitability. If uncertain, seek professional advice. © 1) Verifiez l'adéquation du mur/plafond. En cas d'incertitude, demandez conseil à un professionnel. © 1) Controllare l'idoneità della parete o del soffitto. In caso di dubbi, consultare un professionista. © 1) Compruebe la idoneidad de la pared o techo. Si no está seguro, busque asesoramiento profesional. © 1) Verifique a adequação da parede/teto. Se não tiver a certeza, procure aconselhamento profissional. © 1) Ελέγξτε τον τοίχο/τὸν οροφή ως προς την κατάλληλότητα. Σε περίπτωση αμφιβολίας, ζητήστε επαγγελματική συμβουλή. © 1) Controleer wand/plafond op geschiktheid. Als u niet zeker bent, vraag dan professioneel advies. © 1) Kontrollera väg/tak för lämplighet. Om du är osäker, sök professionell rådgivning. © 1) Tarkista seinän/katon sopivuus. Jos olet epävarma, kysy neuvoa ammattilaiselta. © 1) Sjekk om veggen/taket egner seg. Oppsøk professionell rådgivning dersom du er usikker. © 1) Kontroller væg/loft for egnethed. Hvis du er usikker, skal du søge professionel rådgivning. © 1) Kontrolituję vhodnost stěny/stropu. Pokud si nejste jisti, vyhledejte odbornou radu. © 1) Проверьте стену/потолок на пригодность. Если у вас есть сомнения, обратитесь за профессиональной консультацией. © 1) Ellenőrizze a fal/mennyezet alkalmaságát. Ha bizonytalan, kérjen szakszertű tanácsot. © 1) Sprawdź, czy ściana/sufit nadają się do montażu. W razie wątpliwości zasięgnij poradę wykwalifikowanej osoby. © 1) Skontrolujte vhodnosť steny/stropu. Ak si nie ste istí, vyhľadajte odbornú pomoc. © 1) Preverite primernost stene/stropa. Če niste prepričani, poiščite nasvet strokovnjaka. © 1) Duvarın/tavanın uygun olup olmadığını kontrol edin. Emin değilseniz uzman bir kişiden destek alın. © 1) Proverjete prikladnost zida/stropa. Ako niste sigurni, potražite stručni savjet. © 1) Verificati dacă peretele/tavanul este adecvat. În caz de incertitudine, solicitați consultanță de specialitate. © 1) Проверте пригодността на стената/тавана. Ако не сте сигурни, потърсете професионален съвет. © 1) Kontrollri seinäle/lakke sobivust. Kahtluse korral küsi professionaalilt nõu. © 1) Patikrinkite sienos/lubų tinkamumą. Jei kyla abejonė, kreipkitės į specialistą. © 1) Pārbaudiet sienu/griestu piemērotību. Neskatoties gadījumā meklējiet profesionālu palīdzību. © 1) Proverite pogodnost zida/plafona. Ako niste sigurni, potražite stručni savet. © 1) Перевірте відповідність стіни/стелі. Якщо ви не впевнені, зверніться за професійною консультацією. © 1) Қабырғаның/тебенің жарамдылығын тексеріңіз. Егер сенімді болмасаңыз, кәсіби кеңеске жүгініңіз.














22
PAP
Raccogliam Carta
Verifica le disposizioni del tuo comune.




RECYCLA
Al Azul
FR
À DÉPOSER EN MAGASIN
OU
À DÉPOSER EN DÉCHÈTERIE



LEDVANCE SASU
CQM, 5 rue d'Altort
67120 Molsheim France
www.ledvance.com



FR
Cet appareil et son ampoule se recyclent



Points de collecte sur www.quefairedemesdechets.fr

C10449057
G11226351
07.02.25

© LEDVANCE Ltd, Sterling House,
810 Mandarin Court, Warrington,
Cheshire, WA1 1GG, United Kingdom