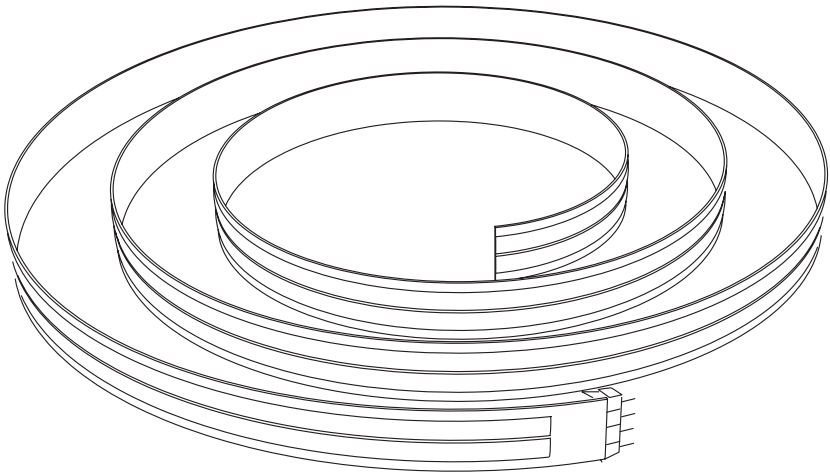
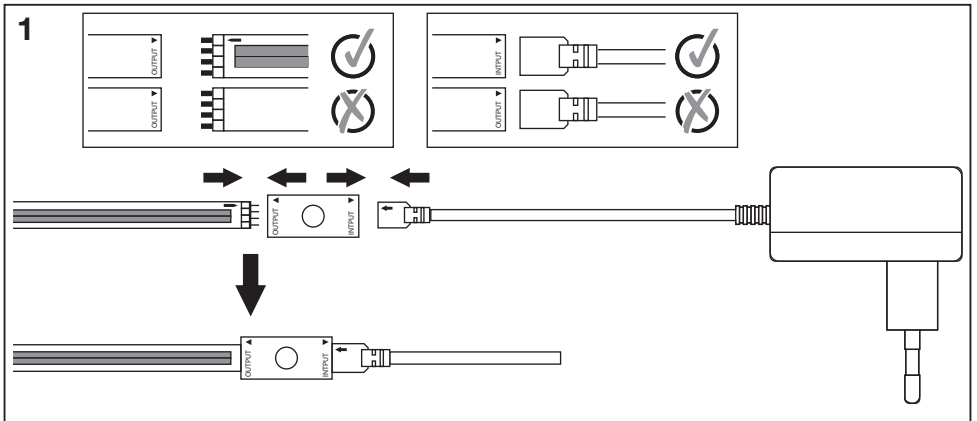
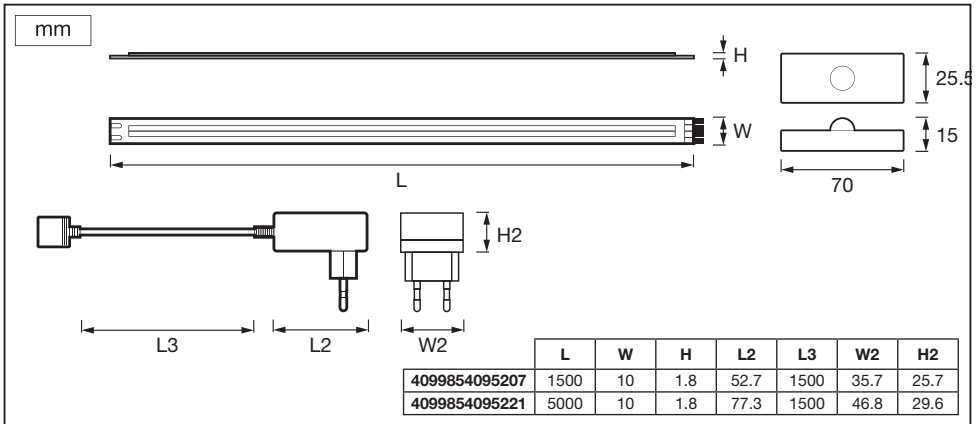
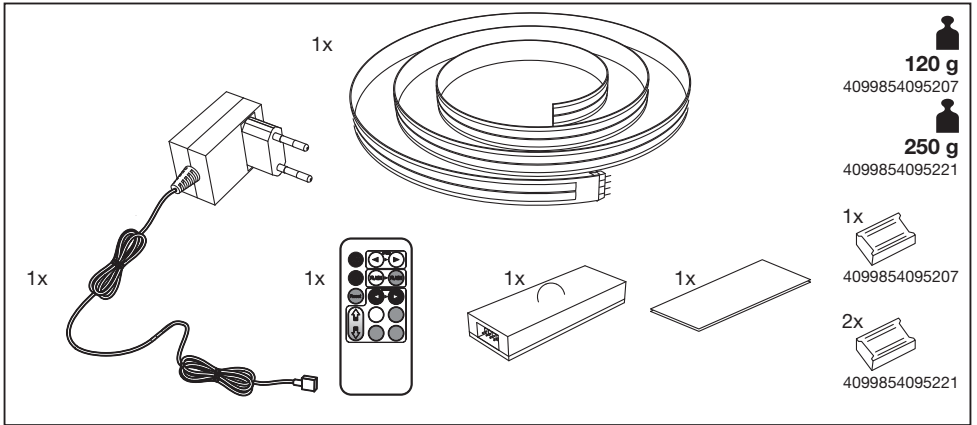
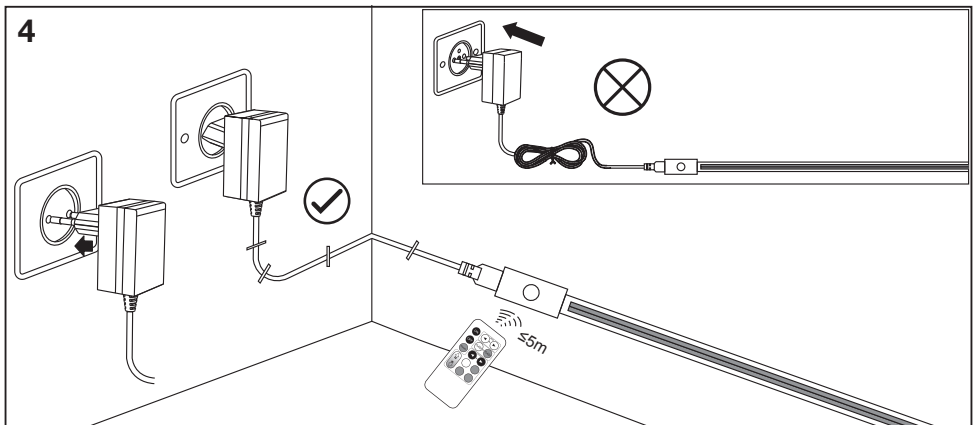
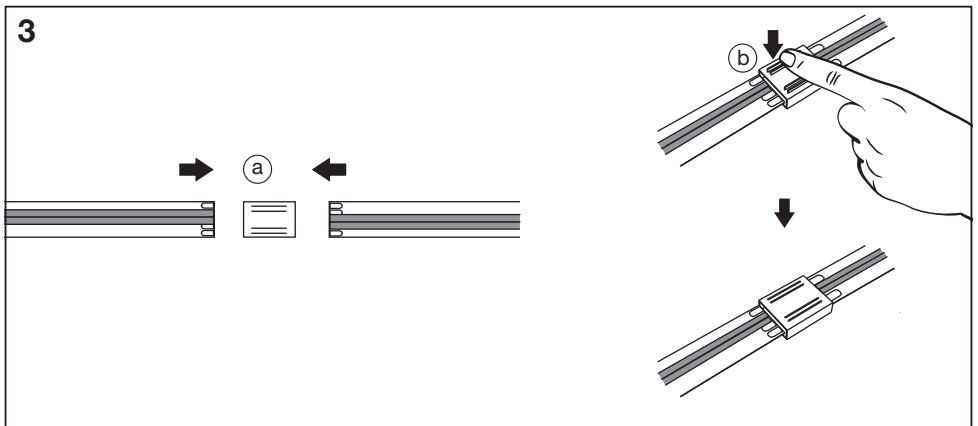
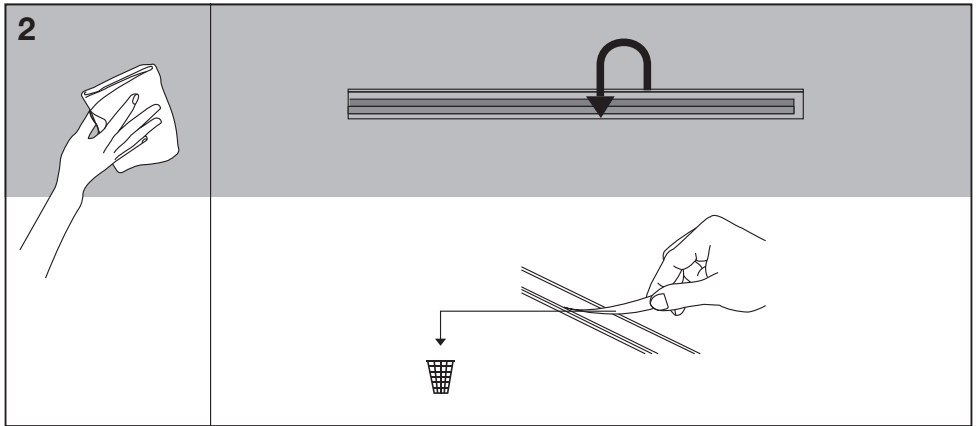
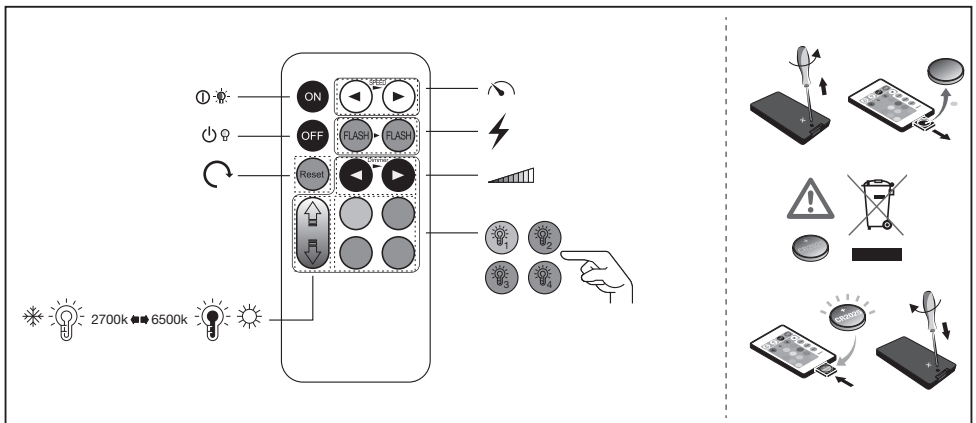

FLEX COB TUNABLE WHITE



	EAN	W	lm Light Source	lm Output	K	°C	V~	mA	Hz	DF	°	
FLEX COB 1.5M TW RC	4099854095207	13	510	510	2700-6500	-20...+40	220-240	75	50/60	>0.7	170	15000
FLEX COB 5M TW RC	4099854095221	35	1700	1700	2700-6500	-20...+40	220-240	165	50/60	>0.7	170	15000



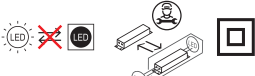






	EAN	n	LED	QR code	ENERGY * X =
FLEX COB 1.5M TW RC	4099854095207	3	AC49980		F
FLEX COB 5M TW RC	4099854095221	10	AC49980		F

* (D) Dieses Produkt enthält eine Lichtquelle der Energieeffizienzklasse <X>. (E) This product contains a light source of energy efficiency class <X>. (C) Ce produit contient une source lumineuse de classe d'efficacité énergétique <X>. (I) Questo prodotto contiene una sorgente luminosa di classe di efficienza energetica <X>. (E) Este producto contiene una fuente luminosa de la clase de eficiencia energética <X>. (E) Este producto contém uma fonte de luz da classe de eficiência energética <X>. (G) Το προϊόν αυτό περιέχει φωτεινή πηγή της τάξης ενεργειακής απόδοσης <X>. (D) Dit product bevat een lichtbron van energie-efficiëntieklasse <X>. (D) Denna produkt innehåller en ljuskälla med energieeffektivitetsklass <X>. (F) Tämä tuote sisältää valonlähteen, jonka energiatehokkuusluokka on <X>. (D) Dette produktet indeholder en lyskilde med energieffektivitetsklasse <X>. (D) Dette produkt indeholder en lyskilde i energieffektivitetsklasse <X>. (E) Tento výrobek obsahuje světelný zdroj s třídou energetické účinnosti <X>. (E) Данный продукт содержит энергосберегающий источник света (класса <X>). (E) Ez a termék egy <X> energiatékonysági osztályú fényforrást tartalmaz. (P) Ten produkt zawiera źródło światła o klasie efektywności energetycznej <X>. (E) Tento výrobek obsahuje svetelný zdroj triedy energetickej účinnosti <X>. (E) Ta izdelek vsebuje svetlobni vir razreda enerjske učinkovitost <X>. (B) Bu ürün, enerji verimliliği sınıfında bir ışık kaynağı içerir <X>. (E) Ovaj proizvod sadržava izvor svjetlosti klase energetske učinkovitosti <X>. (E) Acest produs conține o sursă de lumină cu clasa de eficiență energetică <X>. (E) Šiame gaminyje yra šviesos šaltinis, kurio energijos vartojimo efektyvumo klasė <X>. (E) Ši s ražojums satur gaismas avotu, kura energoefektivitātes klase ir <X>. (E) Ovaj proizvod sadrži izvor svetlosti klase energetske efikasnosti <X>. (E) Цей виріб містить джерело світла класу енергоефективності <X>. (E) Бул өнімде <X> энергия тиімділігі класының жарық көзі бар.



FR
Cet appareil, ses accessoires, son cordon et ses piles se recyclent

À DÉPOSER EN MAGASIN

À DÉPOSER EN DÉCHÈTERIE

OU

Points de collecte sur www.quefairedemesdechets.fr

C10567405
G11162098
06.04.2023



LEDVANCE GmbH
Steinerne Furt 62
86167 Augsburg, Germany
www.ledvance.com