

FLOS





GLO-BALL C/W
design by JASPER MORRISON

<IT> ISTRUZIONI DI INSTALLAZIONE ED IMPIEGO

ATTENZIONE!

La sicurezza dell'apparecchio é garantita solo rispettando queste istruzioni sia in fase di installazione che di impiego; é pertanto necessario conservarle.

AVVERTENZE:

- All'atto dell'installazione ed ogni volta che si interviene sull'apparecchio, assicurarsi che sia stata tolta la tensione di alimentazione;
- L'apparecchio non può essere in alcun modo modificato o manomesso, ogni modifica ne può compromettere la sicurezza rendendo lo stesso pericoloso. FLOS declina ogni responsabilità per i prodotti modificati.
- L'installazione dell'apparecchio deve essere effettuata da personale qualificato.
- Per un funzionamento sicuro e corretto è necessario che questo apparecchio sia collegato ad un efficiente impianto di messa a terra.
- Il simbolo  riportato sull'apparecchio indica la necessità di utilizzare lampade di tipo autoprotetto.
- Il simbolo  riportato sull'apparecchio indica che il prodotto deve essere smaltito in modo differenziato dai rifiuti urbani.

ISTRUZIONI PER LA PULIZIA DELL'APPARECCHIO



- Per la pulizia dell'apparecchio utilizzare esclusivamente un panno morbido eventualmente inumidito con acqua e sapone.
- **Attenzione:** non utilizzare alcool o solventi.

<GB> INSTRUCTION FOR CORRECT INSTALLATION AND USE

WARNING!

The safety of this fitting can only be guaranteed if these instructions are observed, during both installation and use. Please retain these instructions safety.

REMARKS:

- When installing and whenever acting on the appliance, ensure that the power supply has been switched off.
- The appliance may in no way be modified or tampered with, any modification may compromise safety causing the appliance to become dangerous. FLOS declines all responsibility for products that are modified.
- The apparatus must be installed by trained staff. If not familiar with electrical connections contact a qualified electrician.
- This appliance must be connected to an efficient grounding system in order to work safely and correctly.
- The symbol  marked on the appliance indicates the need to use self-protected bulbs.
- The symbol  shown on the device indicates that the product must be thrown out in a different manner than with the urban trashes.

CLEANING INSTRUCTIONS

- Use only a soft cloth to clean the appliance, dampened with water and soap or mild cleanser if needed for resistant dirt.
- **Warning:** do not use alcohol or other solvents.

<DE> INSTALLATION - UND GEBRAUCHSANWEISUNGEN

ACHTUNG!

Wir garantieren nur dann für die Sicherheit der Leuchte, wenn diese Anweisungen sowohl bei der Installation als auch beim Gebrauch genau beachtet werden. Es ist daher ratsam, sie aufzubewahren.

BEMERKUNGEN:

- Bei der Installation und bei Eingriffen an der Leuchte ist sicherzustellen, daß die Anlage vom Netz abgeschaltet ist;
- Der Apparat darf auf keinen Fall veraendert oder unerlaubt geoeffnet werden, jede Veraenderung desselben kann die Sicherheit in Frage stellen und somit gefaehrlich werden.FLOS lehnt jede Verantwortung fuer unsachgemaess behandelte Produkte ab.
- Die Installation des Apparats muss von Fachpersonal durchgefuehrt werden.
- Die Leuchte ist nur an eine ordnungsgemaß geerdete Elektroanlage anzuschließen.
- Das auf der Leuchte wiedergegebene Symbol  zeigt an, dass Glühbirnen des selbstschützenden Typs zu benutzen sind.
- Das auf dem Gerät wiedergegebene Symbol  zeigt an, dass das Produkt getrennt vom Stadtmüll entsorgt werden muss.

REINIGUNGSVORSCHRIFTEN



- Bei der Reinigung der Leuchte darf man ausschließlich weiche Tücher verwenden. Eventuell kann man diese mit Wasser und Seife oder mit einem neutralen Reinigungsmittel anfeuchten.
- **Achtung:** Weder Alkohol noch Lösungsmittel verwenden.

<FR> INSTRUCTIONS D'INSTALLATION ET D'EMPLOI

ATTENTION!

La sûreté de cet appareil est garantie uniquement si l'on respecte ces instructions soit en phase d'installation soit pendant l'utilisation; il faut donc les conserver.

NOTICES:

- Au moment de l'installation et chaque fois que l'on intervient sur l'appareil, s'assurer que la tension d'alimentation ait été coupée.
- L'appareil ne peut être modifié ou altéré de quelque manière que ce soit, toute modification peut compromettre la sécurité de celui-ci en le rendant dangereux. FLOS décline toute responsabilité pour les produits modifiés.
- L'installation de l'appareil doit être effectuée par un personnel qualifié. Si vous n'êtes pas pratiques pour les branchements électriques, contactez un électricien qualifié.
- Pour un fonctionnement sûr et correct, il est nécessaire que l'appareil soit relié à une installation efficace de mise à la terre.
- Le symbole  reporté sur l'appareil indique la nécessité d'utiliser des ampoules de type "auto-protégé".
- Le symbole  montré sur l'appareil indique que le produit doit être éliminé d'une autre façon que celle avec les déchets urbains.

INSTRUCTIONS POUR LE NETTOYAGE

- Pour le nettoyage de l'appareil utiliser exclusivement un chiffon doux, humecté si nécessaire, avec de l'eau et du savon ou avec un détergent neutre pour les salissures les plus tenaces.
- **Attention:** ne pas utiliser d'alcool ou solvants.

<ES> INSTRUCCIONES DE INSTALACIÓN Y DE USO

¡ATENCIÓN!

La seguridad del aparato sólo puede garantizarse con la condición de que se respeten las siguientes instrucciones, tanto en la fase de instalación como de uso, por lo cual se recomienda conservarlas.

ADVERTENCIA:


- Para efectuar la instalación, y toda vez que se efectúe alguna operación en el aparato, asegurarse de haber cortado la corriente eléctrica.

- El aparato no puede ser en ningún caso modificado o forzado, cualquier modificación puede comprometer la seguridad haciéndolo peligroso. FLOS declina cualquier responsabilidad por los productos modificados.

- La instalación del aparato tiene que ser efectuado de personal calificado. Si Ud. no está familiarizado con conexiones eléctricas, contacte con un técnico electricista cualificado.

- Para obtener un funcionamiento seguro y correcto es necesario que este aparato sea conectado a un eficiente sistema de tierra.

- El símbolo  marcado en el aparato indica la necesidad de utilizar bombillas de tipo autoprotegido.

- El símbolo que  aparece en el aparato indica que el producto debe ser eliminado en modo diferenciado del resto de los desechos urbanos.

INSTRUCCIONES PARA LIMPIAR EL APARATO

- Para la limpieza del aparato, utilizar exclusivamente un paño suave. En caso de suciedad más resistente, humedecer el paño con agua y jabón o un detergente neutro.

- **Advertencia:** no emplear alcohol ni disolventes.

<PT> INSTRUÇÕES INSTALAÇÃO E USO

ATENÇÃO!

A segurança do aparelho é garantida somente se respeitarmos as instruções tanto na fase de instalação como na de uso; portanto é necessário conservar tais instruções.

ADVERTÊNCIA:


- Para efectuar a instalação, y toda vez que se efectúe alguma operação em el aparato, asegurarse de haber cortado la corriente eléctrica.

- De forma alguma o aparelho deve ser modificado ou alterado, toda e qualquer modificação pode comprometer a segurança tornando o aparelho perigoso. FLOS declina toda e qualquer responsabilidade pelos produtos modificados.

- A instalação do aparelho deve ser feita por pessoal qualificado.

- Para um funcionamento seguro e correcto é necessário que este aparelho esteja ligado a uma eficiente instalação de ligação a terra.

- O símbolo  indicado no aparelho indica a necessidade de utilizar lâmpadas com blindagem externa.

- O símbolo  indicado no aparelho indica que o produto deve ser eliminado de forma diferenciada em relação ao lixo urbano.

INSTRUÇÕES PARA A LIMPEZA DO APARELHO

- Para limpeza do aparelho utilizar exclusivamente um tecido macio eventualmente úmido com água e sabão ou detergente neutro para a sujeira mais difícil.

- **Atenção:** não utilizar álcool ou solventes.

<RU> ИНСТРУКЦИИ ПО МОНТАЖУ И ПРИМЕНЕНИЮ

ВНИМАНИЕ!

Надёжность устройства гарантируется только при соблюдении данных инструкций, как в фазе монтажа, так и при применении, поэтому необходимо обеспечить их сохранность.


ПРЕДУПРЕЖДЕНИЯ:


- В момент установки и каждый раз при проведении работ с устройством, убедиться в снятии напряжения питания.

- Устройство не может изменяться или разбираться, любые изменения могут нарушить надёжность, делая его опасным. FLOS не несёт ответственность за изменённую продукцию.

- Установка прибора должна осуществляться квалифицированным персоналом.

- Для надёжного и правильного функционирования данного устройства необходимо обеспечить его подсоединение к эффективной системе заземления.

- Обозначение  приведённое на устройстве, указывает на необходимость использования самозащитаемых лампочек.

- Символ  приведённый на устройстве, указывает на то, что данная продукция должна быть переработана отдельно от городских отходов.

ИНСТРУКЦИИ ПО ОЧИСТКЕ УСТРОЙСТВА

Для очистки устройства использовать только мягкую тряпку, смоченную водой с мылом или нейтральным моющим средством для наиболее стойких загрязнений.

- **Внимание:** Не использовать спирт или другие растворители.

<J> 取り付けおよびご使用方法

警告

安全な器具の取り付けおよびご使用のために、取扱説明書に従って作業を行ってください。また、取扱説明書は必ず保管してください。


注意


- 取り付け作業および取り外しや再取り付け時には、必ず電源を切ってください。

- 危険ですので、器具を改造したり、部品を追加・変更して使用しないでください。改造した製品に対しては、FLOSは一切責任を負いません。

- 器具の取り付けは、必ず有資格者に依頼してください。電気接続に精通していない場合は、有資格の電気技術者に連絡してください。

-安全に正しくご使用いただくため、必ず適切な接地システムに器具を接続してください。

-器具上の表示  は、破損防止形または飛散防止形の電球の使用を表します。

- 器具上の表示  は、一般ゴミと区別して本製品を廃棄しなければならないことを表します。


器具の清掃について

器具の清掃には、柔らかい布を使用してください。落ちにくい汚れは、柔らかい布を石鹸水または薄めた中性洗剤に浸し、十分に絞ってから拭き取ってください。注意: アルコールや溶剤などは使用しないでください。

警告!

只有在安装阶段和使用期间遵守这份说明书的要求，才可以保证设备的安全。因此请妥善保管此说明书。

注意事项

- 在安装和每次对灯具进行操作时，必须确保电源已被切断。
- 不得以任何方式更改或胡乱摆弄灯具，任何更改都可能危害到安全，使之成为危险的灯具。FLOS拒绝对任何被更改的产品负有责任。
- 电连接必须由具备资历之人员实施。
- 为了保证设备安全可靠地、正确地运转，设备必须与一个高效能的接地系统相连接。
- 灯具上的符号  标明有必要使用自动保护类灯泡。

灯具清洗说明



只能使用柔软的布对灯具进行清洗，如遇到顽固污渍，请用布蘸着清水和中性的肥皂或洗涤剂对其进行清洗。

警告: 不得使用酒精或溶剂。

هينت!

لا يمكن ضمان سلامة هذا التركيب إلا إذا روعيت هذه التعليمات أثناء التركيب والاستعمال. يرجى حفظ تعليمات السلامة هذه.

ملاحظات:

- عند تثبيت الجهاز وعند التصرف فيه، تأكد من أن مصدر الطاقة مغلق.
- لا يمكن تعديل الجهاز أو العبث به بأي حال من الأحوال، حيث يمكن أن ينتج عن أي تعديل تعريض السلامة للخطر وقد يصبح الجهاز خطيرا. ترفض فلوس FLOS أي مسؤولية تجاه المنتجات التي يتم تعديلها.
- للحصول على فعالية مضمونة وصحيحة، من الضروري أن يكون هذا الجهاز موصول في هيئة إصال أرضية جيدة.
- من الضروري أن يتم تركيب الجهاز على يد أشخاص مؤهلين ذوي الخبرة.
- العلامة  الموجودة على الجهاز تشير إلى ضرورة إستعمال مصابيح ذات الوقاية الذاتية.
- يشير رمز  الذي يظهر على الجهاز إلى أنه يجب التخلص من الجهاز بصورة تختلف عن التخلص من قمامة المدن.

تعليمات التنظيف

- تنظيف الجهاز، لا تستعمل سوى قطعة قماش من تة بإذلا دوم وأ لوحلا لامعتسا مدع: هينت. ديدشلاابة.
- تحذير: لا تستعمل الكحول أو مذيبيات أخرى.

C EUR

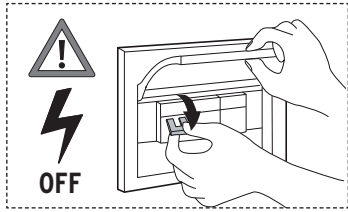
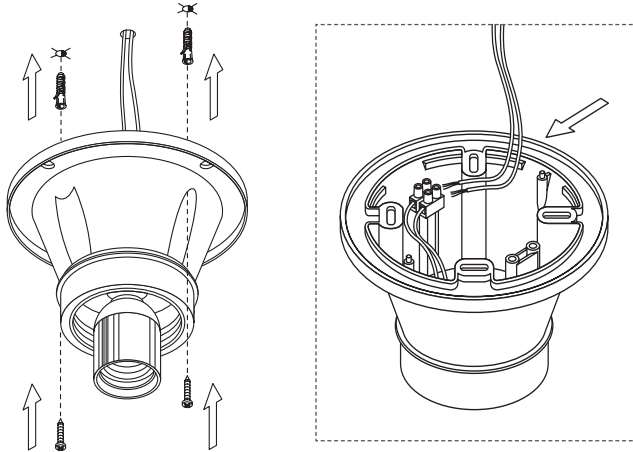


Fig. 1



- <IT> Fig.1 EUR - **NOTA BENE:** Scegliere i tasselli ad espansione idonei per la superficie destinata al montaggio.
- <EN> Pic.1 EUR - **NOTE:** Select and employ screw anchors which are suited to the surface where the appliance is to be installed.
- <DE> Abb.1 EUR - **BEACHTEN SIE!** Die dehnbaren Einsatzstücke sind angemessen für die vorgesehene Oberfläche zur Montage auszuwählen.
- <FR> Fig.1 EUR - **NOTE:** Choisir les chevilles à expansion correctes pour la superficie destinée au montage.
- <ES> Imag.1 EUR - **NOTA IMPORTANTE:** Elegir los tacos de expansión idoneos para la superficie destinada al montaje.
- <PT> Fig.1 EUR - **OBSERVAR BEM:** escolher as buchas de expansão idóneas para a superfície destinada a montagem.
- <RUS> Рис.1 EUR - **ПРИМЕЧАНИЕ:** Выбирать расширительные вставки, соответствующие поверхности, предназначенной для монтажа.
- <CN> 图1 EUR - **注意:** 要选择适合安装墙壁的膨胀螺丝。
- <SA> شكل 1 EUR - ملحوظة: اختر الخوابير المطابقة للسطح المراد التركيب عليه؛

Fig. 2

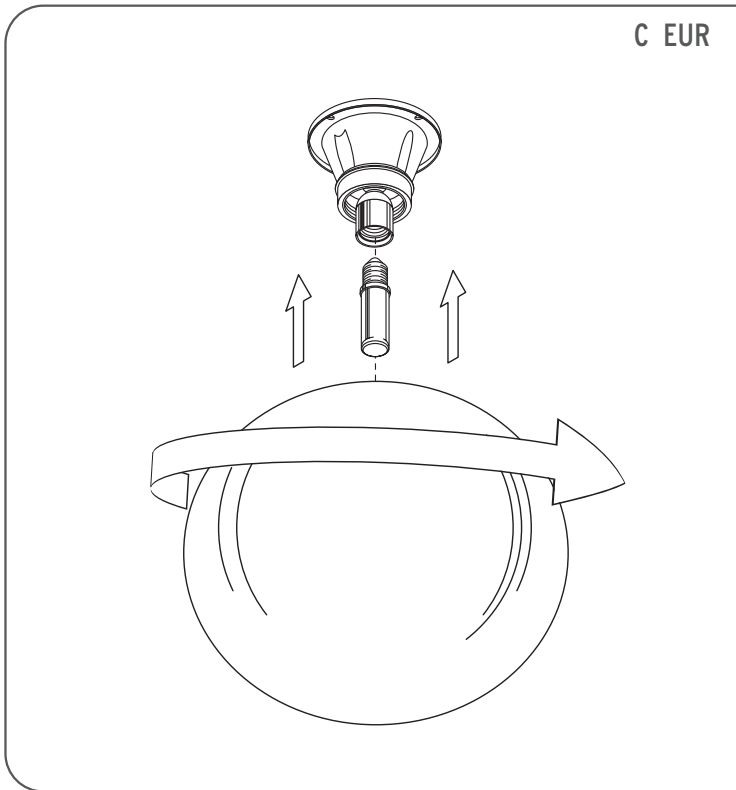


Fig. 1

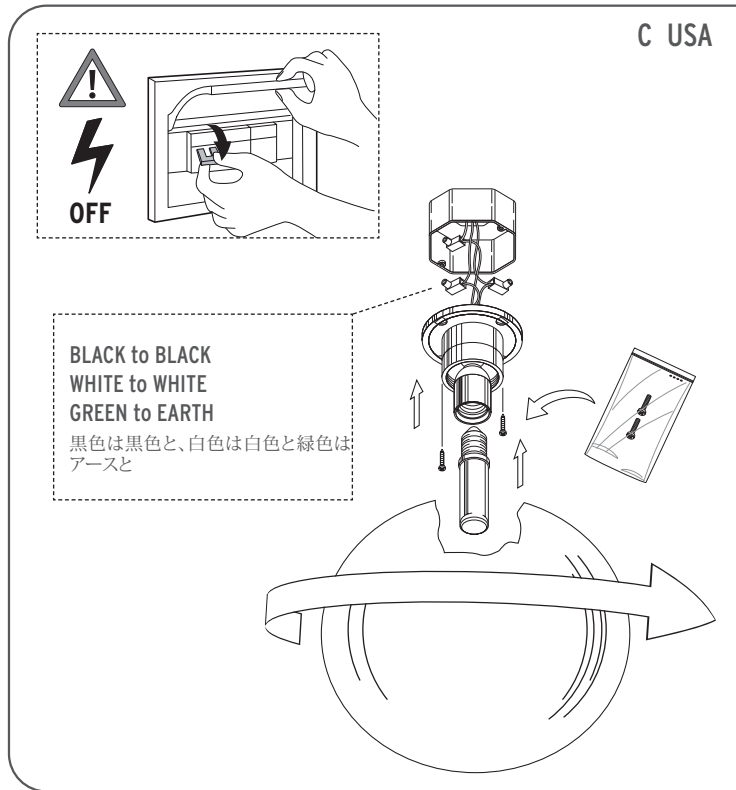
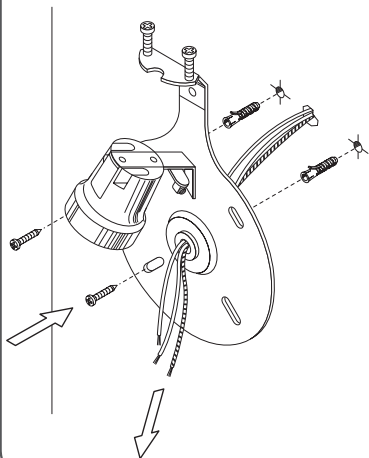
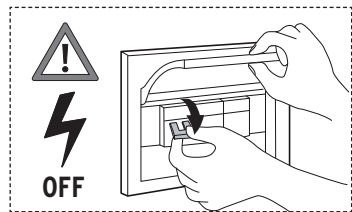


Fig. 1

W EUR



<IT> Fig.2 EUR - **NOTA BENE:** Scegliere i tasselli ad espansione idonei per la superficie destinata al montaggio.

<EN> Pic.2 EUR - **NOTE:** Select and employ screw anchors which are suited to the surface where the appliance is to be installed.

<DE> Abb.2 EUR - **BEACHTEN SIE!** Die dehnbaren Einsatzstücke sind angemessen für die vorgesehene Oberfläche zur Montage auszuwählen.

<FR> Fig.2 EUR - **NOTE:** Choisir les chevilles à expansion correctes pour la superficie destinée au montage.

<ES> Imag.2 EUR - **NOTA IMPORTANTE:** Elegir los tacos de expansión idoneos para la superficie destinada al montaje.

<PT> Fig.2 EUR - **OBSERVAR BEM:** escolher as buchas de expansão idóneas para a superfície destinada a montagem.

<RUS> Рис.2 EUR - **ПРИМЕЧАНИЕ:** Выбирать расширительные вставки, соответствующие поверхности, предназначенной для монтажа.

<CN> 图2 EUR - **注意:** 要选择适合安装墙壁的膨胀螺丝。

<SA> شكل EUR 2 - ملحوظة: اختر الخواوير المطابقة للسطح المراد التركيب عليه؛

W USA

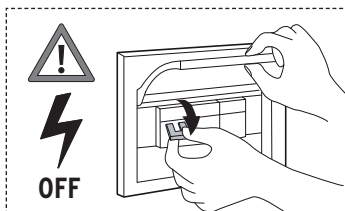
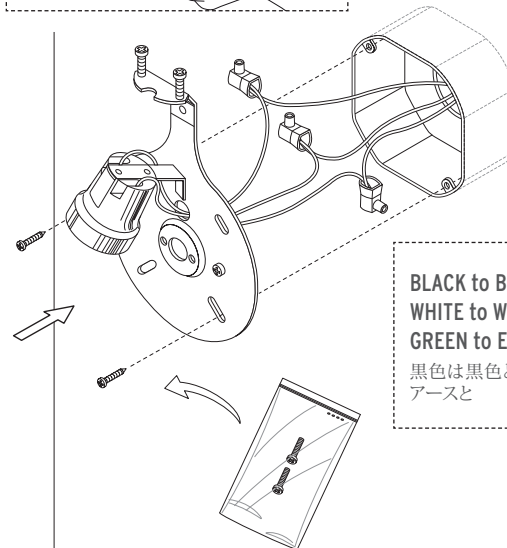


Fig. 1



BLACK to BLACK
WHITE to WHITE
GREEN to EARTH

黒色は黒色と、白色は白色と綠色はアースと

Fig. 2

W EUR

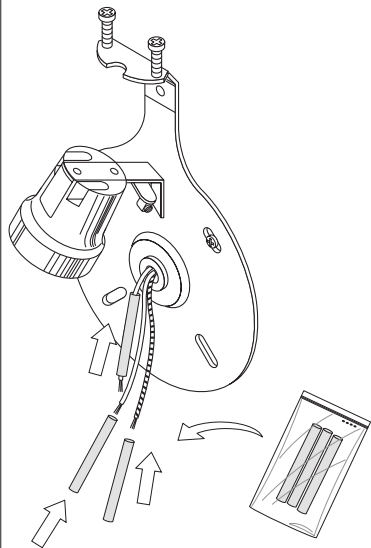


Fig. 2

W USA

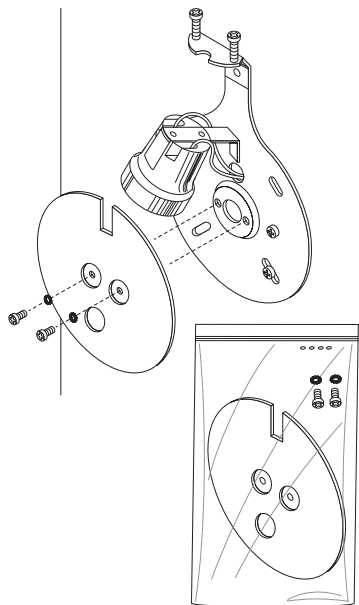


Fig. 3

W EUR

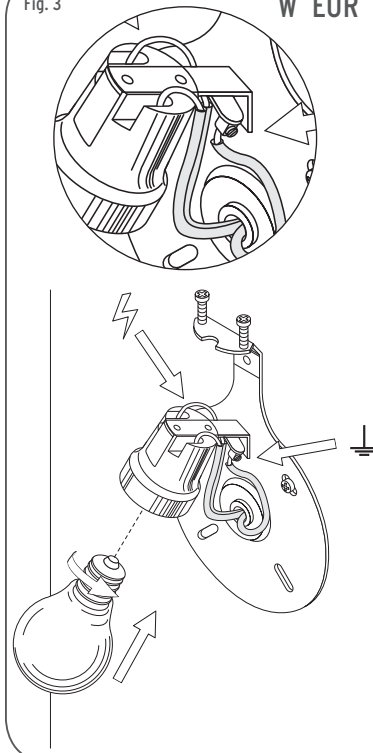


Fig. 3

W USA

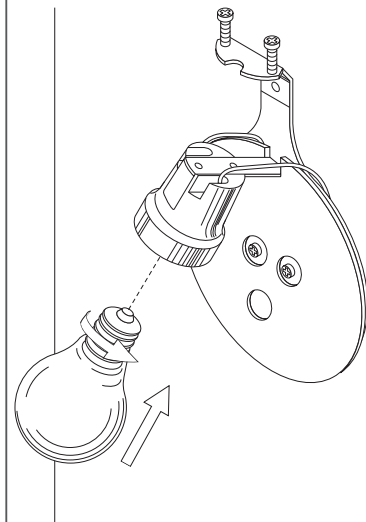


Fig. 4

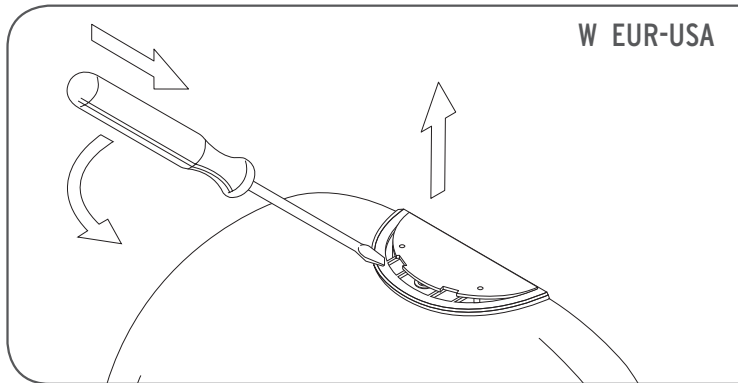


Fig. 5

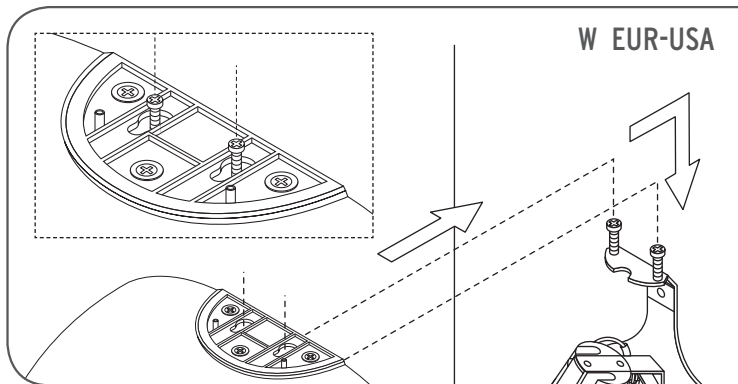
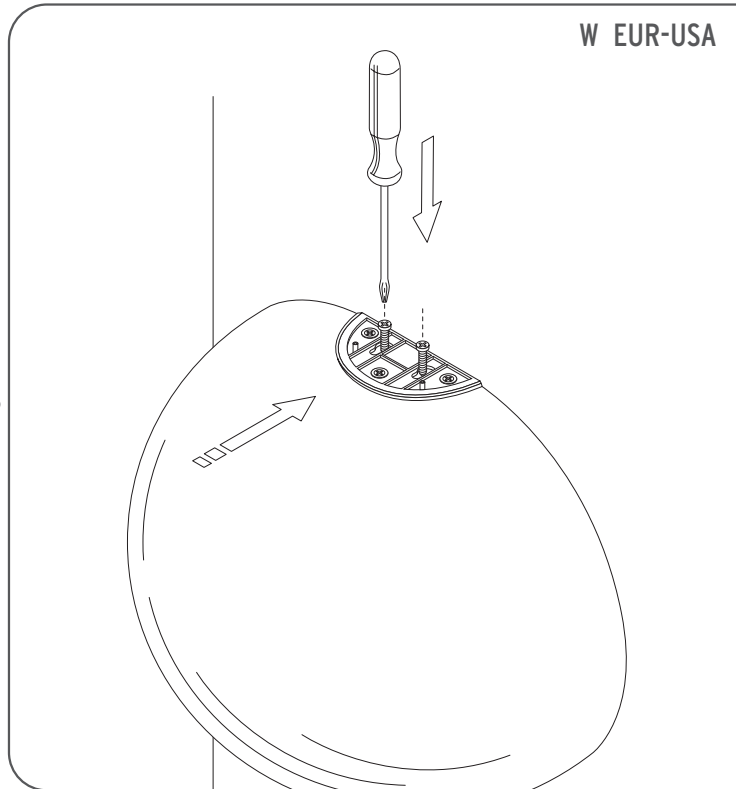


Fig. 6



W EUR-USA

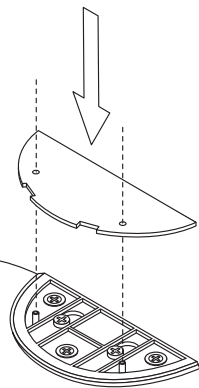


Fig.7

<IT> DATI TECNICI

VERSIONE	
GLO-BALL C1 EUR	Lampada incandescente ad alogeni MAX 150W attacco E27 tipo HSGS
GLO-BALL C2 EUR	Lampada incandescente ad alogeni MAX 250W attacco E27 tipo HSGS
GLO-BALL W EUR	Lampada incandescente ad alogeni MAX 100W attacco E27 tipo HSGS
	Lampada ad incandescenza MAX 100W attacco E27 tipo IAA/W
GLO-BALL C1 USA (UL Listed)	Lampada incandescente ad alogeni MAX 150W attacco E26 tipo T
GLO-BALL C2 USA (UL Listed)	Lampada incandescente ad alogeni MAX 250W attacco E26 tipo T
GLO-BALL W USA (UL Listed)	Lampada ad incandescenza MAX 100W attacco E26 tipo A o T

<GB> TECHNICAL DATA

VERSION	
GLO-BALL C1 EUR	Incandescent halogen bulb MAX 150W , E27 attachment type HSGS
GLO-BALL C2 EUR	Incandescent halogen bulb MAX 250W , E27 attachment type HSGS
GLO-BALL W EUR	Incandescent halogen bulb MAX 250W , E26 attachment type T
	Incandescent light bulb MAX 100W , E27 attachment, type IAA/W
GLO-BALL C1 USA (UL Listed)	Incandescent halogen bulb MAX 150W , E26 attachment type T
GLO-BALL C2 USA (UL Listed)	Incandescent halogen bulb MAX 250W , E26 attachment type T
GLO-BALL W USA (UL Listed)	Incandescent light bulb MAX 100W , E26 attachment, type A or T

<DE> TECHNISCHE DATEN

AUSFÜHRUNG	
GLO-BALL C1 EUR	Halogen-Glühlampe MAX 150W, Anschluss E27, typ HSGS
GLO-BALL C2 EUR	Halogen-Glühlampe MAX 250W, Anschluss E27, typ HSGS
GLO-BALL W EUR	Halogen-Glühlampe MAX 100W, Anschluss E27, typ HSGS
	Glühlampe max 100W Anschluss E27 typ IAA/W

<FR> DONNEES TECHNIQUES

VERSION	
GLO-BALL C1 EUR	Ampoule incandescente à halogènes MAX 150W, douille E27, type HSGS
GLO-BALL C2 EUR	Ampoule incandescente à halogènes MAX 250W, douille E27, type HSGS
GLO-BALL W EUR	Ampoule incandescente à halogènes MAX 100W, douille E27, type HSGS
	Ampoule incandescente MAX 100W, douille E27, type IAA/W
GLO-BALL C1 USA (UL Listed)	Ampoule incandescente à halogènes MAX 150W, douille E26, type T
GLO-BALL C2 USA (UL Listed)	Ampoule incandescente à halogènes MAX 250W, douille E26, type T
GLO-BALL W USA (UL Listed)	Ampoule incandescente MAX 100W, douille E26, type A ou T

<ES> DATOS TECNICOS

VERSIÓN	
GLO-BALL C1 EUR	Bombilla de incandescencia alógena max 150W conexión E27 tipo HSGS
GLO-BALL C2 EUR	Bombilla de incandescencia alógena max 250W conexión E27 tipo HSGS
GLO-BALL W EUR	Bombilla de incandescencia alógena max 100W conexión E27 tipo HSGS
	Bombilla de incandescencia max 100W conexión E27 tipo IAA/W
GLO-BALL C1 USA (UL Listed)	Bombilla de incandescencia alógena max 150W conexión E26 tipo T
GLO-BALL C2 USA (UL Listed)	Bombilla de incandescencia alógena max 250W conexión E26 tipo T
GLO-BALL W USA (UL Listed)	Bombilla de incandescencia max 100W conexión E26 tipo A o T

<PT> DADOS TÉCNICOS

VERSÃO	
GLO-BALL C1 EUR	Lâmpada incandescente alógena MAX 150W ligação E27 tipo HSGS
GLO-BALL C2 EUR	Lâmpada incandescente alógena MAX 250W ligação E27 tipo HSGS
GLO-BALL W EUR	Lâmpada incandescente alógena MAX 100W ligação E27 tipo HSGS
	Lâmpada incandescente max 100W ligação E27 tipo IAA/W

<RU> ТЕХНИЧЕСКИЕ ДАННЫЕ

ВЕРСИИ	
GLO-BALL C1 EUR	Аллогенная лампочка накаливания макс.150Вт цоколь E27 тип HSGS
GLO-BALL C2 EUR	Аллогенная лампочка накаливания макс.250Вт цоколь E27 тип HSGS
GLO-BALL W EUR	Аллогенная лампочка накаливания макс.100Вт цоколь E27 тип HSGS
	Лампа накаливания МАКС. 100Вт цоколь E27 тип IAA/W

<J> 技術的な仕様

VERSION	
GLO-BALL C1 USA (UL Listed)	白熱ハロゲン球 最大150W、口金E26、Tタイプ
GLO-BALL C2 USA (UL Listed)	白熱ハロゲン球 最大150W、口金E26、Tタイプ
GLO-BALL W USA (UL Listed)	白熱電球 最大 100W、口金 E26、A/Tタイプ

<CN> 技术参数

技术参数	
GLO-BALL C1 EUR	卤素白炽灯：最大 150W，HSGS 类的 E27 接
GLO-BALL C2 EUR	卤素白炽灯：最大 250W，HSGS 类的 E27 接
GLO-BALL W EUR	卤素白炽灯：最大 100W，HSGS 类的 E27 接
	白炽灯：最大100W，IAA/W类的E27接头。

<SA> البيانات الفنية

النماذج	
GLO-BALL C1 EUR	مصباح متأرجح بهالوجينات حد أقصى 150 واط ربط (E27) نوع (HSGS).
GLO-BALL C2 EUR	مصباح متأرجح بهالوجينات حد أقصى 250 واط ربط (E27) نوع (HSGS).
GLO-BALL W EUR	مصباح متأرجح بهالوجينات حد أقصى 100 واط ربط (E27) نوع (HSGS).
	مصباح متأرجح حد أقصى 100 واط ربط (E27)، من النوع (IAA/W).

