

IT

1 - Seguire attentamente le Istruzioni di montaggio e d'uso per garantire un funzionamento corretto e sicuro dell'apparecchio.

2 - Conservare le Istruzioni per future necessita. Per eventuali problemi contattare il rivenditore.

3 - Il prodotto non deve essere modificato. Qualsiasi modifica annulla le approvazioni di sicurezza e può rendere pericoloso l'apparecchio.

4 - Rotalliana declina ogni responsabilità per danni causati a cose o a persone da un non corretto uso dell'apparecchio.

5 - Fare riferimento al sito web www.rotalliana.it per le Istruzioni di sostituzione degli alimentatori, delle sorgenti luminose e disassemblaggio a fine vita del prodotto.

6 - Questo prodotto contiene una sorgente luminosa di classe energetica E.

EN

1 - Follow carefully the assembly and use instructions to guarantee a correct and safe function of the luminaire.

2 - Keep the instructions for future needs. For any problems, get in touch with your supplier.

3 - The product must not be modified. Any change will nullify the safety guarantees and may make the luminaire dangerous.

4 - Rotalliana declines all responsibility for damage caused to things or persons by any improper use of the luminaire.

5 - Refer to the website www.rotalliana.it for instruction on how to replace the power packs, the light sources, and on how to disassemble the product at the end of its lifecycle.

6 - This product contains an energy class E light source.

FR

1 - Suivre soigneusement les instructions de montage et d'utilisation pour garantir un correct et sur fonctionnement de l'appareil.

2 - Garder les instructions pour des futures necessites. Pour tous problemes, contacter le revendeur.

3 - Le produit ne doit pas etre modifie. Toute modification annule les approbations de securite et pt rendre dangereux l'appareil.

4 - Rotalliana declina toute responsabilite pour les degats causes choses ou personnes this une incorrecte utilisation de l'appareil.

5 - Reportez-vous au site la tolle www.rotalliana.it pour les Instructions de substitution des alimentateurs, des sources lumineuses et pour le demontage du produit en fin de vie.

6 - Ce produit contient une source lumineuse de classe energetique E.

DE

1 - Bitte lesen Si e die Montage-und Gebrauchsanleitungen aufmerksam, um eine richtige und gefahrlose Arbeitsweise der Leuchte zu gewahrleisten.

2 - Bewahren Si e die Anweisungen für zukünftige Notfälle auf.

3 - Das Produkt darf nicht verändert werden.Jede Änderung annulliert die Stcherheitsbestimmungen und könnte zu einer Gefährdungdurch die Leuchte führen.

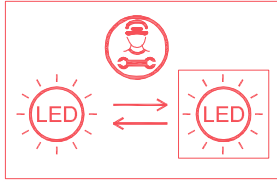
4 - Rotalliana it nicht führ Schäden verantwortlich, die dutch Dritte bei unsachgemäßBen Anwendung der Leuchte verursacht werden.

5 - Für die anleitungen bezüglich des austausches der netzteile und der lichtquellen demontage am ende der lebensdauer des produkts konsultieren sie bitte die website www.rotalliana.it.

6 - Dieses produkt enthält eine lchtquelle der energiekategorie E.

Rotalliana srl
via Trento 115 - 117
38017 Mezzolombardo
Trento, Italia

T. +39 0461 602376
info@rotalliana.it
rotalliana.it

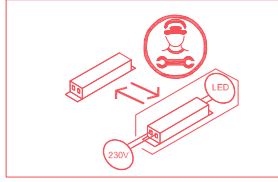


IT - LED sostituibile solo da personale specializzato.

EN - Replaceable (LED only) light source by a professional.

DE - Durch einem Fachmann austauschbare Lichtquelle (nur LED).

FR - Source de lumière remplaçable (LED) par un professionnel.



IT - Driver sostituibile solo da personale specializzato.

EN - Replaceable control gear by a professional.

DE - Durch einen Fachmann austauschbares Vorschaltgerät.

FR - Équipement de contrôle remplaçable par un professionnel.

A Brand of Mezzalra Investment Group
www.mig.it

String Mini DTW (Dim to warm) design: Dante Donegani & Giovanni Lauda

Made in Italy

IT

EN

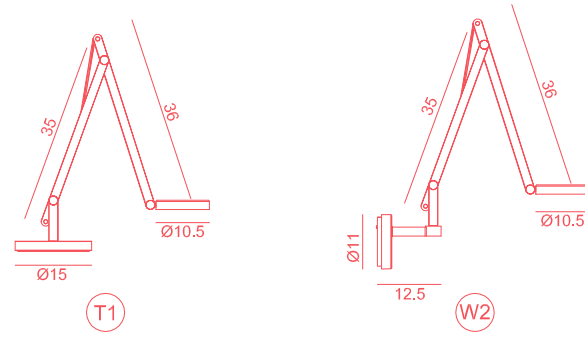
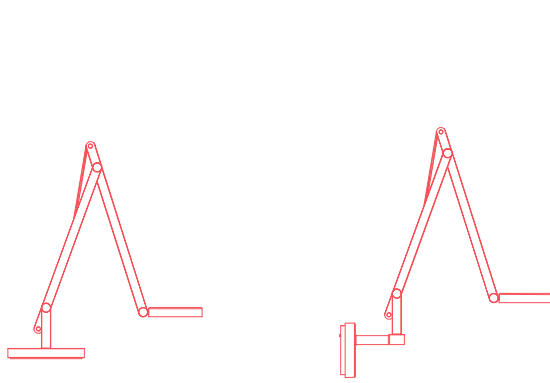
FR

DE

UE

String Mini DTW (dim to warm)

cod: T1 , W2



Light Source	MID POWER LED
Power	9 Watt
Kelvin	2,500 >> 4,000
Dimmer	push dim to warm
Lumen	100 >> 850
CRI	90



LED IP 20 T1 W2

LED IP 20 T1 W2

LED IP 20 T1 W2

LED IP 20 T1 W2

ATTENZIONE L'apparecchio non deve essere smaltito come rifiuto urbano.Devve essere soggetto a raccolta separata per evitare danni all'ambiente. Nel rispetto della Direttiva 2012/19/UE e delle Leggi nazionali adottate pursuant to this Directive on the disposal of waste at the end of the life cycle of the product, any violation is sanctioned by law. Please inform yourself about the local separate collection system for electrical and electronic products.

IP20 Protezione contro l'ingresso di corpi solidi di Ø ≥ 12 mm. Nessuna protezione contro la pioggia. Marcatura non prevista sull'apparecchio.

Le parti conduttivi accessibili sono isolaemento fondamentale: Messa a terra obbligatoria

Essential insulation: the accessible conductive parts are connected to an earth conductor. Grounding is mandatory.

Installation, manutenzione dell'apparecchio e/o sostituzione delle lampadine/sorgenti Led. Prima di qualsiasi operazione estrarre sempre la spina dalla presa di corrente o togliere l'alimentazione generale dell'impianto elettrico. Nel caso di installazione di sospensioni/applicque rivolgersi sempre a personale qualificato.

Caratteristiche tecniche
Tensione di funzionamento 220 / 240 V AC 50Hz
Max 9W

ATTENTION The product cannot be disposed as unsorted municipal waste. It must be collected separately to prevent negative environmental impacts. In accordance with the procedures of Directive 2012/19/UE and relevant national laws and regulations adopted pursuant to this Directive on the disposal of waste at the end of the life cycle of the product, any violation is sanctioned by law. Please inform yourself about the local separate collection system for electrical and electronic products.

IP20 Protection level IP 20. Protection is effective against contact with solid bodies of Ø ≥ 12 mm. No protection against rain. No indications are provided on the luminaire.

Le parti che conducono corrente non devono entrare in contatto con l'umidità. Le superfici quali paralumt, vetri, riflettori e coperture possono essere pulite con un panno morbido senza detersivo. Proteggere la lampada dall'umidità durante l'uso.

Essential insulation: the accessible conductive parts are connected to an earth conductor. Grounding is mandatory.

Installation, manutentione dell'apparecchio e/o sostituzione delle lampadine/sorgenti Led. Prima di qualsiasi operazione estrarre sempre la spina dalla presa di corrente o togliere l'alimentazione generale dell'impianto elettrico. Nel caso di installazione di sospensioni/applicque rivolgersi sempre a personale qualificato.

Caratteristiche tecniche
Tensione di funzionamento 220 / 240 V AC 50Hz
Max 9W

ATTENTION The product cannot be disposed as unsorted municipal waste. It must be collected separately to prevent negative environmental impacts. In accordance with the procedures of Directive 2012/19/UE and relevant national laws and regulations adopted pursuant to this Directive on the disposal of waste at the end of the life cycle of the product, any violation is sanctioned by law. Please inform yourself about the local separate collection system for electrical and electronic products.

IP20 Protection level IP 20. Protection is effective against contact with solid bodies of Ø ≥ 12 mm. No protection against rain. No indications are provided on the luminaire.

Le parti che conducono corrente non devono entrare in contatto con l'umidità. Le superfici quali paralumt, vetri, riflettori e coperture possono essere pulite con un panno morbido senza detersivo. Proteggere la lampada dall'umidità durante l'uso.

Essential insulation: the accessible conductive parts are connected to an earth conductor. Grounding is mandatory.

Installation, manutentione dell'apparecchio e/o sostituzione delle lampadine/sorgenti Led. Prima di qualsiasi operazione estrarre sempre la spina dalla presa di corrente o togliere l'alimentazione generale dell'impianto elettrico. Nel caso di installazione di sospensioni/applicque rivolgersi sempre a personale.

Caratteristiche tecniche
Tensione di funzionamento 220 / 240 V AC 50Hz
Max 9W

ATTENTION L'appareil ne doit pas être éliminé comme simple déchet urbain mais conformément à la Directive 2012/19/UE et aux dispositions légales qui la transposent pour ce qui touche à l'élimination du produit au terme de sa durée de vie, les contrevenants aux dispositions en vigueur sont passibles des sanctions prévues par la loi. Veuillez vous informer du système local de séparation des déchets électriques et électroniques.

IP20 Protection contre l'entrée de corps solides de Ø ≥ 12 mm. Il n'y a aucune protection contre la pluie. Marquage non prévu sur l'appareil.

Les parties qui conduisent le courant électrique ne doivent jamais entrer en contact avec l'humidité. Les surfaces comme abat-jours, verres, réflecteurs et couvercles peuvent être nettoyés avec un tissu souple sans détergent. Protéger l'appareil contre l'humidité pendant son utilisation.

Essential insulation: the accessible elements conducteurs accessibles sont reliés à un conducteur de terre. Mise à la terre obligatoire.

Installation, entretien de l'appareil elou remplacement de l'ampoule/ Led. Avant toute opération, débrancher la prise de courant ou couper l'alimentation générale de la distribution d'électricité. L'installation des suspensions/applicques doit être effectuée par personnel spécialisé.

Caractéristiques techniques
Tension 220 / 240 V AC 50Hz
Max 9W

ATTENTION L'appareil ne doit pas être éliminé comme simple déchet urbain mais conformément à la Directive 2012/19/UE et aux dispositions légales qui la transposent pour ce qui touche à l'élimination du produit au terme de sa durée de vie, les contrevenants aux dispositions en vigueur sont passibles des sanctions prévues par la loi. Veuillez vous informer du système local de séparation des déchets électriques et électroniques.

IP20 Protection contre l'entrée de corps solides de Ø ≥ 12 mm. Il n'y a aucune protection contre la pluie. Marquage non prévu sur l'appareil.

Les parties qui conduisent le courant électrique ne doivent jamais entrer en contact avec l'humidité. Les surfaces comme abat-jours, verres, réflecteurs et couvercles peuvent être nettoyés avec un tissu souple sans détergent. Protéger l'appareil contre l'humidité pendant son utilisation.

Essential insulation: the accessible elements conducteurs accessibles sont reliés à un conducteur de terre. Mise à la terre obligatoire.

Installation, entretien de l'appareil elou remplacement de l'ampoule/ Led. Avant toute opération, débrancher la prise de courant ou couper l'alimentation générale de la distribution d'électricité. L'installation des suspensions/applicques doit être effectuée par personnel spécialisé.

Caractéristiques techniques
Tension 220 / 240 V AC 50Hz
Max 9W

ATTENTION L'appareil ne doit pas être éliminé comme simple déchet urbain mais conformément à la Directive 2012/19/UE et aux dispositions légales qui la transposent pour ce qui touche à l'élimination du produit au terme de sa durée de vie, les contrevenants aux dispositions en vigueur sont passibles des sanctions prévues par la loi. Veuillez vous informer du système local de séparation des déchets électriques et électroniques.

IP20 Protection contre l'entrée de corps solides de Ø ≥ 12 mm. Il n'y a aucune protection contre la pluie. Marquage non prévu sur l'appareil.

Les parties qui conduisent le courant électrique ne doivent jamais entrer en contact avec l'humidité. Les surfaces comme abat-jours, verres, réflecteurs et couvercles peuvent être nettoyés avec un tissu souple sans détergent. Protéger l'appareil contre l'humidité pendant son utilisation.

Essential insulation: the accessible elements conducteurs accessibles sont reliés à un conducteur de terre. Mise à la terre obligatoire.

Installation, entretien de l'appareil elou remplacement de l'ampoule/ Led. Avant toute opération, débrancher la prise de courant ou couper l'alimentation générale de la distribution d'électricité. L'installation des suspensions/applicques doit être effectuée par personnel spécialisé.

Caractéristiques techniques
Tension 220 / 240 V AC 50Hz
Max 9W

ATTENTION L'appareil ne doit pas être éliminé comme simple déchet urbain mais conformément à la Directive 2012/19/UE et aux dispositions légales qui la transposent pour ce qui touche à l'élimination du produit au terme de sa durée de vie, les contrevenants aux dispositions en vigueur sont passibles des sanctions prévues par la loi. Veuillez vous informer du système local de séparation des déchets électriques et électroniques.

IP20 Protection contre l'entrée de corps solides de Ø ≥ 12 mm. Il n'y a aucune protection contre la pluie. Marquage non prévu sur l'appareil.

Les parties qui conduisent le courant électrique ne doivent jamais entrer en contact avec l'humidité. Les surfaces comme abat-jours, verres, réflecteurs et couvercles peuvent être nettoyés avec un tissu souple sans détergent. Protéger l'appareil contre l'humidité pendant son utilisation.

Essential insulation: the accessible elements conducteurs accessibles sont reliés à un conducteur de terre. Mise à la terre obligatoire.

Installation, entretien de l'appareil elou remplacement de l'ampoule/ Led. Avant toute opération, débrancher la prise de courant ou couper l'alimentation générale de la distribution d'électricité. L'installation des suspensions/applicques doit être effectuée par personnel spécialisé.

Caractéristiques techniques
Tension 220 / 240 V AC 50Hz
Max 9W

ATTENTION L'appareil ne doit pas être éliminé comme simple déchet urbain mais conformément à la Directive 2012/19/UE et aux dispositions légales qui la transposent pour ce qui touche à l'élimination du produit au terme de sa durée de vie, les contrevenants aux dispositions en vigueur sont passibles des sanctions prévues par la loi. Veuillez vous informer du système local de séparation des déchets électriques et électroniques.

IP20 Protection contre l'entrée de corps solides de Ø ≥ 12 mm. Il n'y a aucune protection contre la pluie. Marquage non prévu sur l'appareil.

Les parties qui conduisent le courant électrique ne doivent jamais entrer en contact avec l'humidité. Les surfaces comme abat-jours, verres, réflecteurs et couvercles peuvent être nettoyés avec un tissu souple sans détergent. Protéger l'appareil contre l'humidité pendant son utilisation.

Essential insulation: the accessible elements conducteurs accessibles sont reliés à un conducteur de terre. Mise à la terre obligatoire.

Installation, entretien de l'appareil elou remplacement de l'ampoule/ Led. Avant toute opération, débrancher la prise de courant ou couper l'alimentation générale de la distribution d'électricité. L'installation des suspensions/applicques doit être effectuée par personnel spécialisé.

Caractéristiques techniques
Tension 220 / 240 V AC 50Hz
Max 9W

IT

Istruzioni di montaggio e uso

Assembly and operating Instructions

Manuel de montage et mode d'emploi

Montageanleitung und Gebrauchsanweisung

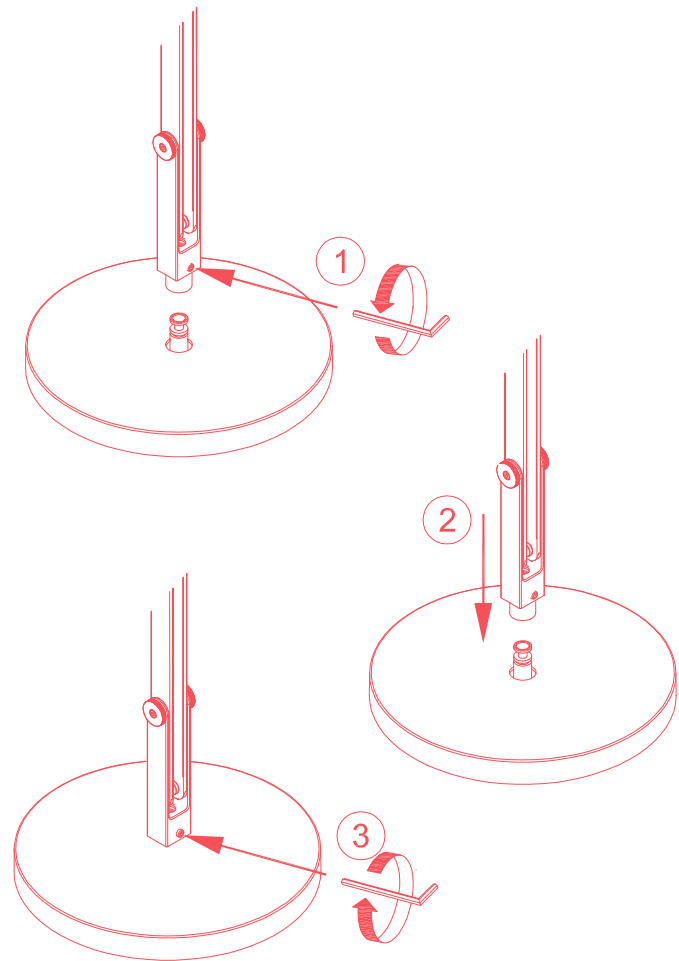
UE

EN

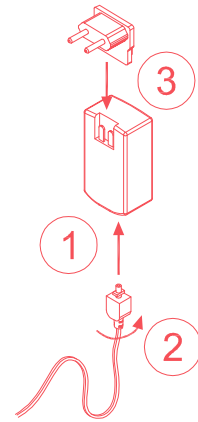
FR

DE

T1 MINI



T1 MINI

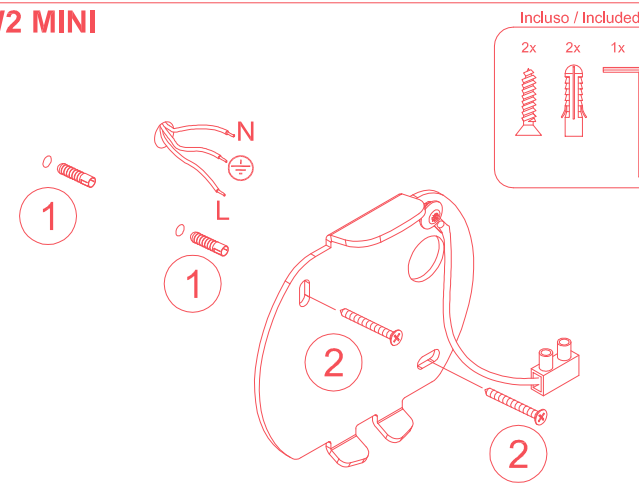


Attenzione:
usare trasformatore fornito da Rotaliana
Attention:
Use the transformer provided by Rotaliana
Attention:
Utiliser le transformateur fournis par Rotaliana
Warnung:
Verwenden Sie die tresformatore von Rotaliana
vorgesehen

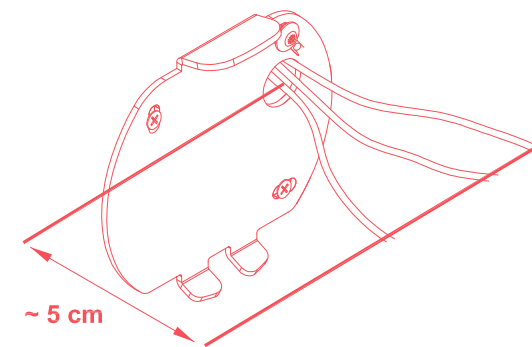
Input:
100-240V 50/60Hz
output:
24V DC 0,63A



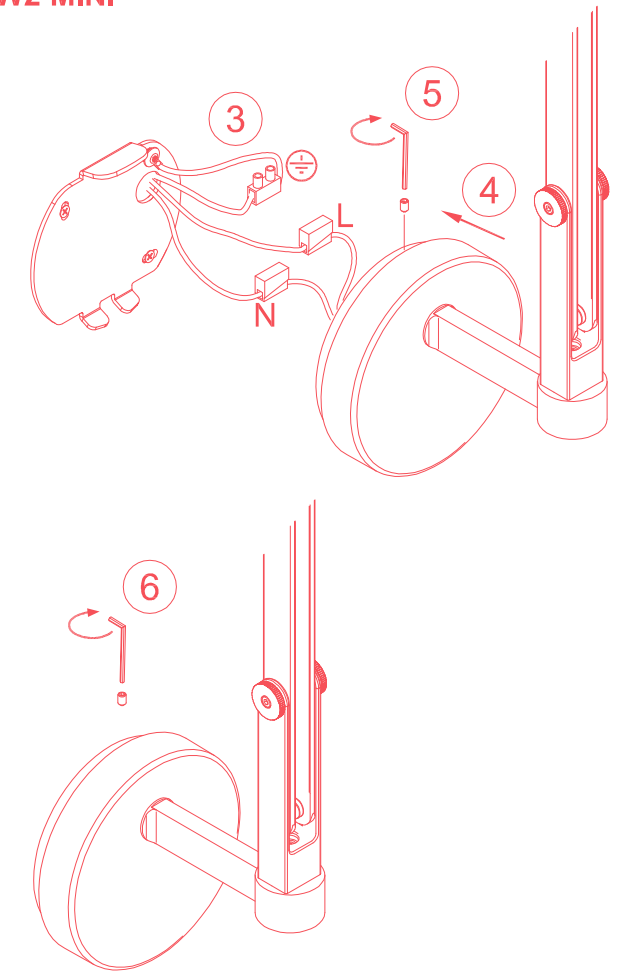
W2 MINI



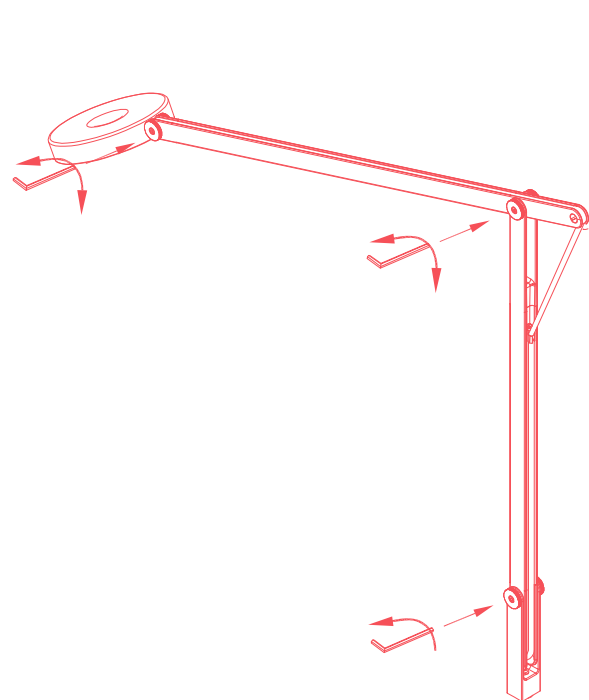
IT - ATTENZIONE: la lunghezza dei cavi di alimentazione non deve essere più di 5cm;
DE - ACHTUNG: die Länge des Netzkabel muss nicht mehr als 5cm sein ;
FR - ATTENTION: la longueur des câbles d'alimentation ne doit pas être plus de 5cm;
EN - WARNING: the length of the power cables must not be longer than 5cm.



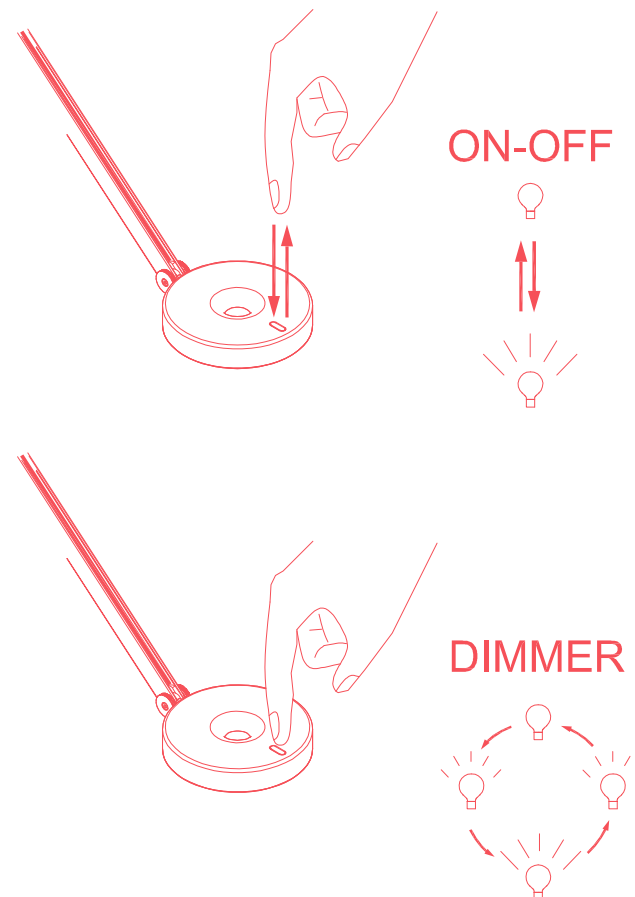
W2 MINI



T1 - W2 MINI



T1 - W2 MINI



IT

Uso della lampada mediante presa comandata da interruttore o altro sistema:

• Grazie all'utilizzo di un microprocessore dotato di memoria permanente è possibile accendere e spegnere la lampada anche attraverso una presa di corrente comandata da uno o più interruttori a muro.

• Nel caso di spegnimento della lampada con l'interruttore a muro, si potrà riaccenderla solo con lo stesso interruttore a muro.

• Nel caso di spegnimento della lampada con il pulsante, si potrà riaccenderla solo con lo stesso pulsante

EN

Use of the luminaire by switch-activated plug or other system:

• Thanks to the use of permanent memory microprocessor, it is possible to turn the lamp on and off by any wall switch, including 2 GANG switching.

• If you switch the lamp off by a wall plug, you will put the light on again only by means of the wall plug itself.

• If you switch the lamp off by the push-button, you will put the light on again only by means of the push-button itself.

FR

Utilisation du lampadaire avec une prise commandée par un interrupteur ou un autre système :

• Grâce à l'emploi d'un microprocesseur muni de mémoire permanente, il est possible d'allumer et d'éteindre le lampadaire au moyen d'une prise de courant commandée par un ou plusieurs interrupteurs.

• Si l'on éteint le lampadaire au moyen de l'interrupteur, on pourra le rallumer seulement avec ce même interrupteur.

Si l'on éteint le lampadaire au moyen du bouton, on pourra le rallumer seulement avec ce même bouton.

DE

Verwendung der Leuchte mittels Steckdose durch Schalter oder anderes System bedient:

• Dank der Verwendung eines Mikroprozessors, ausgestattet mit einem Permenentspeicher, ist es möglich die Lampe auch mittels einer Steckdose zu benutzen, die von einem oder mehreren Wandschaltern bedient wird.

• Sollte die Lampe durch den Wandschalter ausgeschaltet werden, sollten Sie sie nachher nur durch denselben Wandschalter wieder einschalten.

• Sollte die Lampe durch den Fußtrittschalter ausgeschaltet werden, sollten Sie sie nachher nur durch denselben Druckknopf wieder einschalten.

