

Strahler ohne Sensor

LS 150

schwarz

EAN 4007841 069216

Art.-Nr. 069216



LED

30 years (Ø 4,5h / day)

4000 K

4000K neutral white



IP44

3 years

manufacturer's
warranty steinel.de/
garantie3y



CE



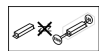
energy saving



plastic free packaging



Light source not
exchangeable



Control gear not
exchangeable

Funktionsbeschreibung

Schön. Hell. Ideal für Höfe und Einfahrten: der LED-Strahler LS 150 ohne Sensor. Neutralweißes Licht (4.000 K), 1486 lm, 14,7 W. 80° horizontal und 150° vertikal verstellbar. Der Strahler wird manuell per Schalter an- und ausgeschaltet. Schutzklasse IP 44. Farbausführung: Schwarz und Weiß.

LS 150

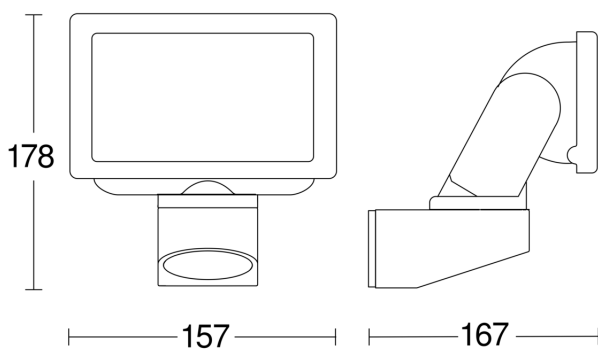
schwarz
 EAN 4007841 069216
 Art.-Nr. 069216

Technische Daten

| | |
|-------------------------|--|
| Abmessungen (L x B x H) | 178 x 157 x 178 mm |
| Mit Leuchtmittel | Ja, STEINEL LED-System |
| Mit Bewegungsmelder | Nein |
| Herstellergarantie | 3 Jahre |
| Variante | schwarz |
| VPE1, EAN | 4007841069216 |
| Anwendung, Ort | Außenbereich |
| Anwendung, Raum | Garten, Hauseingang, Hof & Einfahrt, Parkhaus / Tiefgarage, Rund ums Haus, Terrasse / Balkon |
| Farbe | Schwarz |
| Inkl. Eckwandhalter | Nein |
| Montageort | Wand |
| Montageart | Aufputz, Wand, Ecke |
| Schlagfestigkeit | IK03 |
| Schutzart | IP44 |
| Schutzklasse | I |
| Umgebungstemperatur | -10 – 30 °C |
| Werkstoff des Gehäuses | Aluminium |

| | |
|------------------------------|--------------------------|
| Werkstoff der Abdeckung | Glas transparent |
| Netzanschluss | 220 – 240 V / 50 – 60 Hz |
| Lichtstrom Gesamtprodukt | 1375 lm |
| gemessener Lichtstrom (360°) | 1486 lm |
| Gesamtprodukt Effizienz | 94 lm/W |
| Farbtemperatur | 4000 K |
| Farbabweichung LED | SDCM3 |
| Leuchtmittel | LED nicht austauschbar |
| Lebensdauer LED (Max. °C) | 50000 Std |
| Lebensdauer LED L70B50 (25°) | > 36000 Std |
| LED Kühlsystem | Passive Thermo Control |
| Softlichtstart | Nein |
| Grundlichtfunktion | Nein |
| Hauptlicht einstellbar | Nein |
| Vernetzung | Nein |
| Leistung | 14,7 W |
| Farbwiedergabeindex CRI | = 80 |

Maßzeichnung



Schaltplan

