

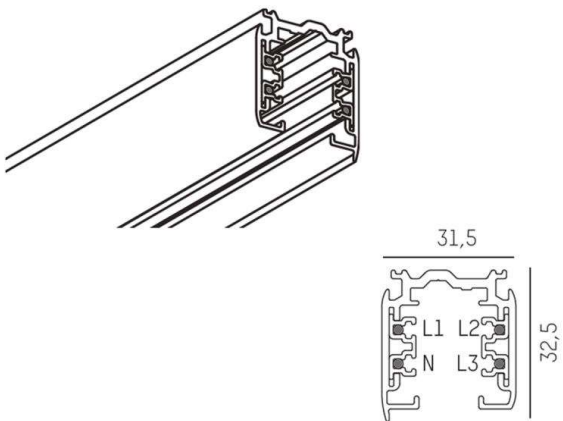
NOA

208-19104305

3 PHASE TRACK SD 3-PHASEN SCHIENE aus Aluminium, grau, IP20



SKIZZE



TECHNISCHE DETAILS

Spannung [V]	220-240V 50/60Hz
Material	Aluminium
Länge [mm]	3000
Breite [mm]	31,5
Höhe [mm]	32,5
Schutzart [IP]	IP20
Schutzklasse	Schutzklasse I
Nettogewicht [kg]	2,49
Farbe Leuchte	grau
EAN-Nummer	6410014500856

LICHTVERTEILUNGSKURVE



Die Werte sind Bemessungswerte. Leistung und Lichtstrom unterliegen initial einer Toleranz von +/- 10%.
Toleranz der Farbtemperatur: +/- 150 K. Die Werte gelten wenn nicht anders angegeben für eine Umgebungstemperatur von 25°C.