



PROJEKT

TYP

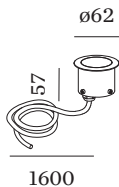
NOTIZEN

ANZAHL

DATUM



Runde Bodeneinbauleuchte aus Aluminium und Glas; mit umlaufendem Rand; Oberfläche Mattschwarz; RAL 9011; Einbautiefe 63 mm; mit COB (Chip on Board) Technologie für höchste Effizienz; Lichtfarbe 3000 K; ≤ 2 SDCM (initial MacAdam); CRI ≥ 90 ; Ausstrahlwinkel 30°; Schutzart IP65; Klasse 3; Treiber nicht inbegriffen; Bodeneinbaugehäuse optional erhältlich; nicht austauschbare Lichtquelle;



LEUCHE

Bodenmontage
 Einbau
 Mattschwarz
 RAL 9011 ^a
 IP65
 IK08
 Außen
 410 lm

LED Modul

3000 K
 CRI ≥ 90
 L80 / 50000h
 ≤ 2 SDCM (initial MacAdam)
 408 lm
 97 lm/W ^b

Optisch

Medium (standard)
 Ausstrahlwinkel 30°
 CIE flux code: 96 99 100 100
 100

Elektrisch

exkl. Treiber
 9 V
 Klasse 3

Physikalisch

Durchmesser 62 mm
 Höhe 57 mm
 0.34 kg

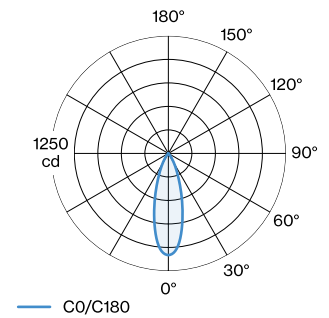
Ausschnitt

Durchmesser 47-49 mm
 Einbautiefe 63 mm

^a Es kann aus produktionstechnischen Gründen zu Farbabweichungen kommen.

^b Ohne elektrische und optische Verluste

LICHTVERTEILUNG




KEGELDIAGRAMM

medium (standard) 32°

h (m)	E0° (lx)	ø (m)
1	1080	0.56
2	270	1.13
3	120	1.69
4	70	2.26
5	40	2.82

ELEKTRISCHES ZUBEHÖR
Treiber

Typ	Farbe	Spannung	L·B·H (MM)	Artikelnummer
7W 500mA 5-14.5V IP67		5-14.5V	57-41-24	90214301
6.5W 500mA 7-13V Phasenschnitt dim		7-13V	122-41-23	90224301

MONTAGEZUBEHÖR
Bodengehäuse

Typ	Farbe	Spannung	Ø·H (MM)	Artikelnummer
MAP 0.6 CHART 0.6 BLINK TRIM TRIMLESS			132-105	90012201