



MILDES LICHT evolution EA

- LED-Deckeneinbauleuchte zur Allgemein- und Task Area-Beleuchtung
- Crystal Optic zur optimalen Entblendung bis 4800 lm
- Diffuse Seitenbereiche für angenehme Umgebungsbeleuchtung
- Farbtemperatur 4000 K (neutralweiß), 3000 K (warmweiß) und tunableWhite von 3000–6000 K
- Farbwiedergabe Ra > 80 für Büroanwendungen
- Farbtoleranz zwischen mehreren Leuchten von max. 3 MacAdam-Ellipsen
- UGR < 19 für Büroanwendungen gemäß EN12464-1
- LED-Lebensdauer: 50000 h bis zu einem Lichtstromrückgang auf 90 % des Anfangswertes
- Leuchte halogenfrei verdrahtet
- Für verdeckte Deckensysteme und gesägte Öffnungen ist das Befestigungsset separat zu bestellen
- Version Bluetooth®: Drahtlose Verbindung via App mit Bluetooth® 4.x - basicDim Wireless
- DALI-steuerbares EVG mit 1 Dali-Adresse (Flügel und Mittelbereich gemeinsam steuerbar)
- Leuchte über myMILDES LICHT EVO/INF erhältlich in Farbwiedergabe Ra > 90 und Notlichtausführung

Eine Umwelt-Produktdeklaration (EPD) ist bisher für folgende Produkte verfügbar.

MLevo EA LED4800-830 M600Q LDO KA WH

42184938



Designer: Designed in Collaboration with Gensler

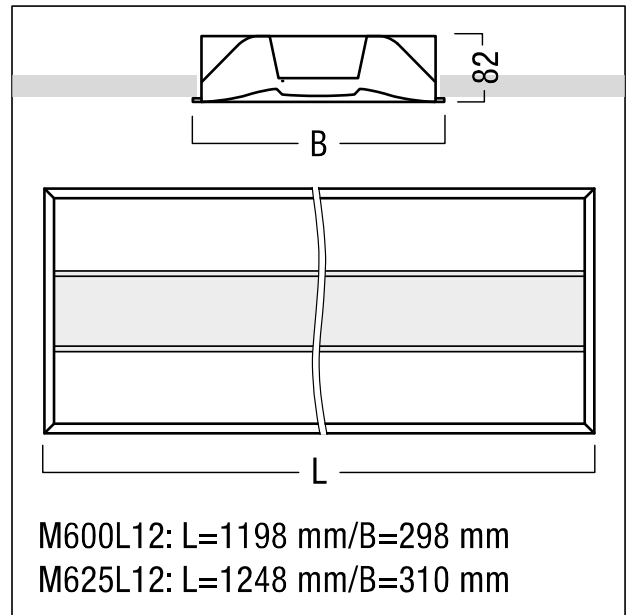


Mildes Licht Einbauleuchte

LED Deckeneinbauleuchte mit digital dimmbarem und gleichstromtauglichen LED-Konverter für DALI-Ansteuerung mit einer DALI Adresse zur gleichzeitigen Steuerung von Mittel- und Seitenbereich; Leuchten Leistung: 30,8 W. LED-Lebensdauer 50000 h bis zu einem Lichtstromrückgang auf 90 % des Anfangswertes. Leuchten Lichtstrom: 3540 lm, Leuchten Lichtausbeute: 115 lm/W. Farbwiedergabe $R_a > 80$, Farbtemperatur 4000 K. Trotz höchster Qualitätskontrollen kann es mit dem definierten Binning bei der Anwendung im Cluster zu erkennbaren Farbunterschieden zwischen den Leuchten kommen. Um ein homogenes Erscheinungsbild zu erreichen wird empfohlen, bei beabsichtigter Montage im Cluster oder Lichtband Rücksprache mit einem Lichtberater zu halten. Diffuse Seitenbereiche für angenehme Umgebungsbeleuchtung und hochwertige Linsenoptik (Advanced Crystal Optic) für den Mittelbereich für blendfreie Beleuchtung bei $UGR < 19$ und $L65 < 3000 \text{ cd/m}^2$ und kontrastreichem Erscheinungsbild, innen liegende 5-polige Steckverbindungsklemme (von innen oder außen anschließbar); Installation als Einzelleuchte oder im Cluster; für gesägte Deckenöffnungen und Moduldecken mit verdecktem oder sichtbarem Trägersystem; Befestigungsset und Zugentlastung sind separat zu bestellen; Leuchte mit elektrischem Anschluss von außen. Leuchte halogenfrei verdrahtet; Abmessungen: 1248 x 310 x 82 mm, Gewicht: 7,4 kg



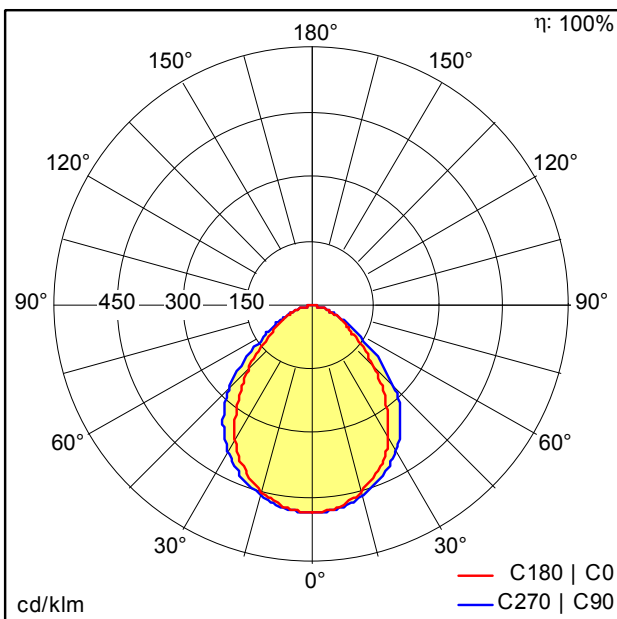
ZS_ML6_F_EB_L_CO.jpg



ZS_ML6_M_EB_L.wmf

Lichtverteilung

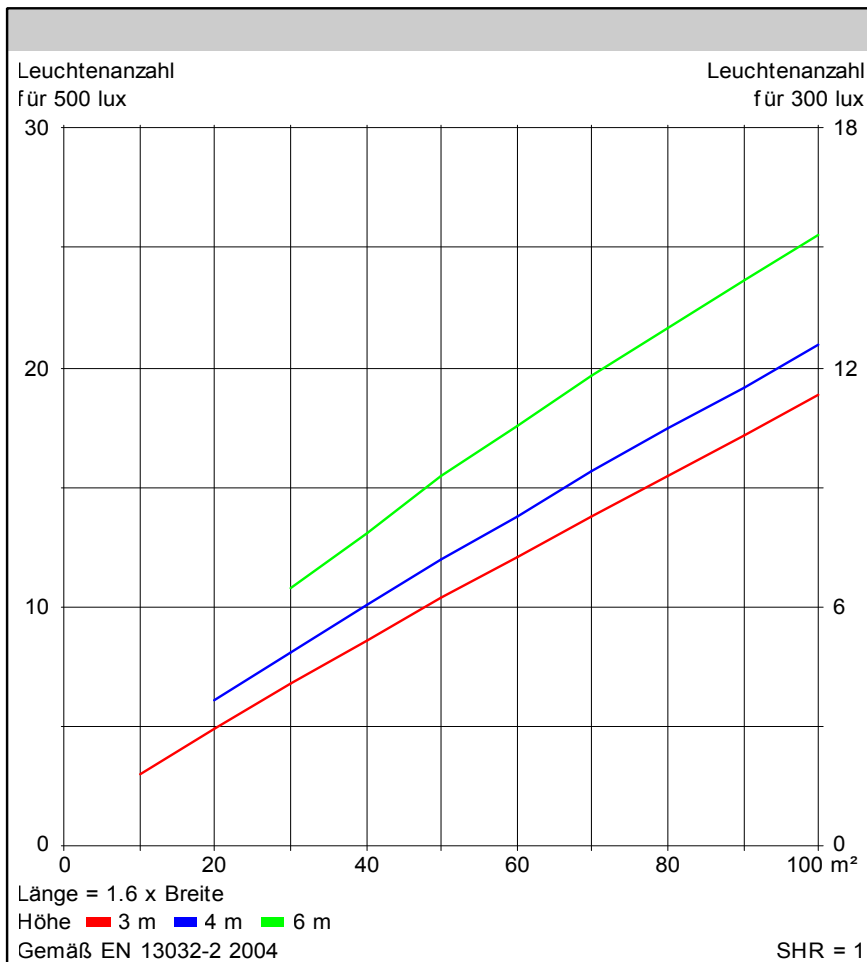
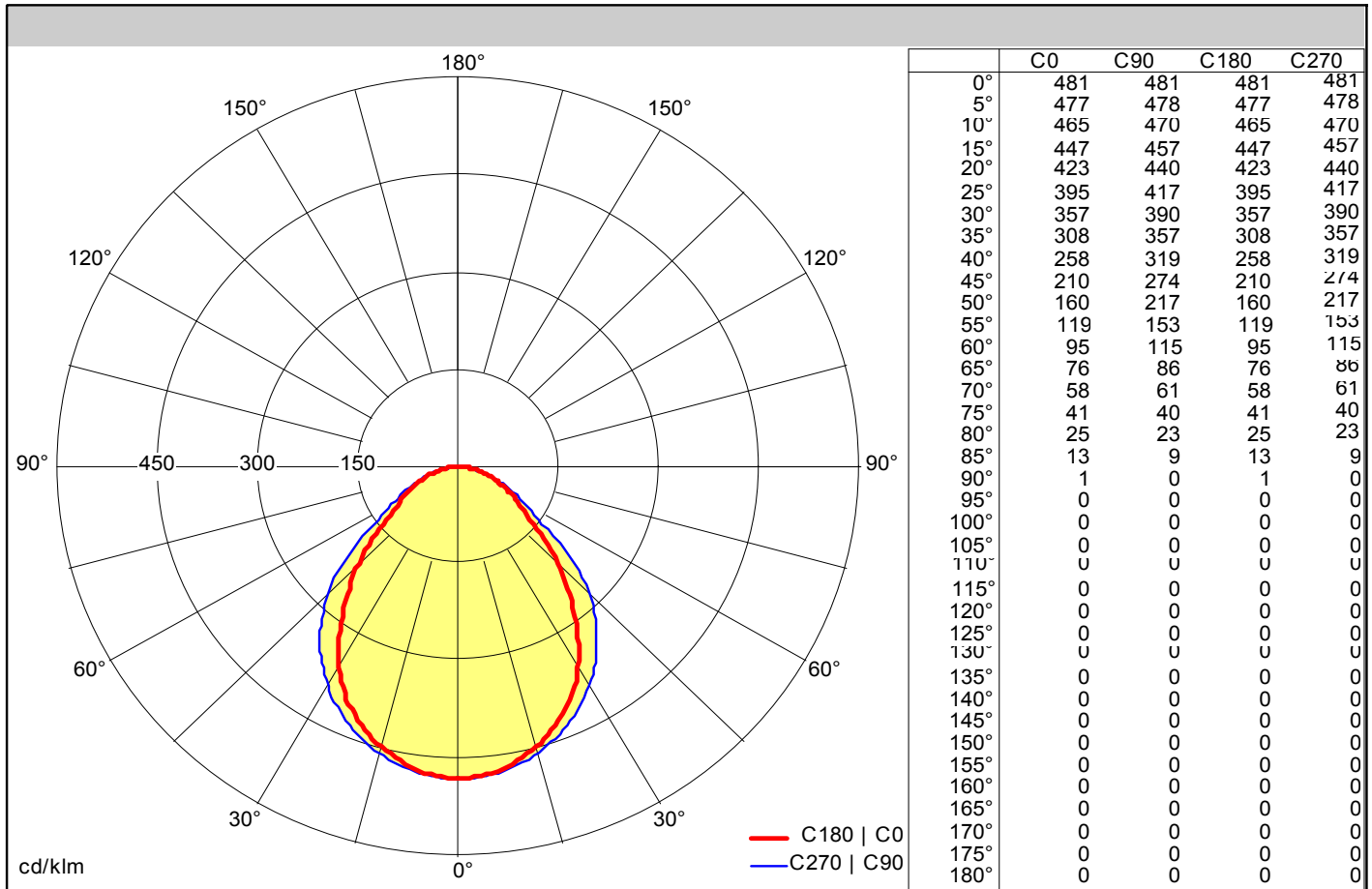
STD - Standard



D37758AA_MLevo_EA_LED3600-840_M625L12.Idt

- Lichtquelle: LED
- Leuchten Lichtstrom*: 3540 lm
- Leuchten Lichtausbeute*: 115 lm/W
- Farbwiedergabeindex min.: 80
- Betriebsgerät: 1 x 28000657 DRV TR LCA 75W 400mA 220V D #O4A Ip PRE
- Ähnlichste Farbtemperatur: 4000 Kelvin
- Farborttoleranz (initial MacAdam): 3
- Mittlere Bemessungslebensdauer*: L90 50000h bei 25°C
- Leuchten Leistung*: 30,8 W Leistungsfaktor = 0,91
- Standby Leistung*: 0,2 W
- Steuerung: LDO dimmbar bis 1% über DALI
- Wartungskategorie: D - Geschlossen IP2X

Die mit * gekennzeichneten Werte sind Bemessungswerte. Leistung und Lichtstrom unterliegen initial einer Toleranz von +/- 10%. Die Werte gelten, wenn nicht anders angegeben, für eine Umgebungstemperatur von 25°C.



Wirkungsgrade	
η	100 %
η oben	0 %
η unten	100 %
FFR	0.00 (0:100)
BLF	1.00

Blendbewertung	
X = 4 H, Y = 8 H	S = 0.25 H
Reflexionsgrade	70/50/20
UGR quer	<19
UGR parallel	<19

Klassifikation	
LiTG	A50
EN	55° < 3000cd/m² 65° < 3000cd/m²
BZ	BZ2/2/BZ3/2.5/BZ2/3/BZ3
UTE	1.00 C
CIE Flux Codes	59 87 97 100 100

Messdatei: D37758AA_MLevo_EA_LED3600-840_M625L12.Idt