



WEVER & DUCRÉ
LIGHTING

COSTA 2.0

865286SB9

Projekt

Typ

Notizen

Anzahl

Datum

ALLGEMEIN

Bodenmontage

Aufbau

Weißes LLDPE + Wasserblau

IP65

Außen

130 lm

LED

4000 K

CRI 80

L80 / 50000 h

3-step binning

MR 0.72

MDER 0.66

ABMESSUNGEN

Durchmesser 280 mm

Höhe 350 mm

1.1 kg

ELEKTRISCH

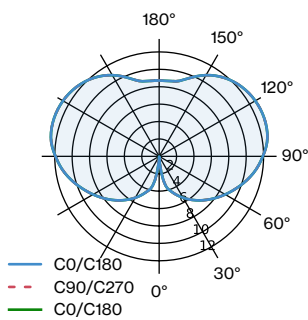
220 - 240 V

Gesamt Leistung 2.5 W

SK3



LICHTVERTEILUNG





WEVER & DUCRÉ
LIGHTING

COSTA 2.0

865286SB9

Wartungsfaktor

Betriebsdauer [h]	10 000	20 000	30 000	40 000	50 000
LLMF	0.97	0.93	0.89	0.86	0.82
LSF	1	1	1	1	1

MF	LMF × RSMF × LLMF × LSF	RSMF ^a	Raumwartungsfaktor
MF	Wartungsfaktor	LLMF	Lampenlichtstromwartungsfaktor
LMF ^a	Leuchtenwartungsfaktor	LSF	Lampenlebensdauerfaktor

^a Laut "CIE 97, Maintenance of indoor electric lighting systems", 2005, ISBN 3-900-734-34-8. Die Werte müssen vom Planer festgelegt werden.

OPTISCH

Seil 2.0

TYP	FARBE	Ø · H (MM)	ORDERCODE
COSTA 2.0	Schwarz	∅280 · 285	9 0 0 5 7 1 9 0
COSTA 2.0	Orange	∅280 · 285	9 0 0 5 7 1 9 1
COSTA 2.0	Gelb	∅280 · 285	9 0 0 5 7 1 9 2
COSTA 2.0	Blue	∅280 · 285	9 0 0 5 7 1 9 3

Cage 2.1

TYP	FARBE	ORDERCODE
COSTA 2.0	Schwarz	9 0 0 5 7 1 8 0
COSTA 2.0	Orange	9 0 0 5 7 1 8 1
COSTA 2.0	Gelb	9 0 0 5 7 1 8 2
COSTA 2.0	Blue	9 0 0 5 7 1 8 3

MONTAGE

STANGE

TYP	Ø · H (MM)	ORDERCODE
COSTA	450 · ∅350 · 1800	9 0 0 5 6 0 0 1