

D Installations- und Bedienungsanweisung Bodeneinbaustrahler Berlin 2 Art. Nr. 36864

Herzlichen Dank ,dass Sie sich für den Kauf unserer Leuchten entschieden haben.

Unser Bodeneinbaustrahler ist aus robusten und hochwertigen Materialien hergestellt und ermöglicht Ihnen eine ansprechende Beleuchtung. Der Bodeneinbaustrahler besteht aus einem stabilen Kunststoffgehäuse, Bodeneinbautopf aus Kunststoff und Edelstahlabdeckung. Der Bodeneinbaustrahler ist bis maximal 1 to belastbar. Der Einbau kann im Innen- und Außenbereich erfolgen, z.B. zu Dekoration im Garten oder auf Grünflächen.

Lesen Sie diese Installations- und Bedienungsanweisung sorgfältig durch und bewahren Sie diese gut auf.

Bei Sach- und Personenschäden durch Nichtbeachten der Anleitung, durch unsachgemäße Handhabung oder für vorgenommene Änderungen am Produkt übernehmen wir keine Haftung.

Verpackungsinhalt:

- 1 Stück Bodeneinbaustrahler 5kN
- 1 Stück Kunststoff-Bodengehäuse
- Installation- und Bedienungsanweisung

Technische Daten:

Anschluss	230 V~ 50 Hz, max. 1 x 40 W, ESL max. 1x9W,LED max.1x7W
Schutzart	IP 67
Schutzklasse	II
Leuchtmittel	1 Stück Glühlampe max. 40 W, ESL max.1x9W,LED max.1x7W
Leuchtmittelsockel	E 27
Temperatur	höchste Bemessungstemperatur auf der Oberfläche 90°C

Vor der Installation:

- Der Bodeneinbaustrahler darf nur außerhalb der Verpackung betrieben werden.
- Nehmen Sie die Teile vorsichtig aus der Verpackung.
- Bevor Sie den Bodeneinbaustrahler in Betrieb nehmen, versichern Sie sich, dass dieser auf dem Transportweg nicht beschädigt wurde. Bei Beschädigung am Kabel oder elektrischen Teilen darf der Strahler nicht betrieben werden. Jede defekte Schutzabdeckung ist zu ersetzen. Reparaturen dürfen ausschließlich durch den Elektro-Fachmann ausgeführt werden.
- Verpackungsmaterial von Kindern und Haustieren fernhalten. Erstickungsgefahr!

Sicherheits- und Warnhinweise:

- Bei Beschädigungen an dem Strahler, am Gehäuse oder an der Zuleitung ist die Inbetriebnahme strengstens untersagt.
- Nehmen Sie niemals selbst Reparaturen an defekten Teilen vor. Reparaturen müssen von ausgebildeten Fachkräften vorgenommen werden.
- Kinder nicht unbeaufsichtigt im Bereich der Leuchten oder anderen elektrischen Geräten spielen lassen.
- Setzen Sie die Leuchten niemals einem direkten Wasserstrahl (z.B. Gartenschlauch, Hochdruckreiniger) aus und tauchen Sie die Leuchten niemals in Wasser oder andere Flüssigkeiten!
- Bringen Sie die Leuchte nicht mit extremer Hitze oder offener Flamme in Kontakt.
- Das gesamte Produkt darf nicht verändert oder umgebaut werden. Veränderungen an dem Beleuchtungsset führen zum Erlöschen der Garantie (Gewährleistung).

Pflege und Wartung:

- Vor der Reinigung müssen Sie sicherstellen, dass die Stromzufuhr unterbrochen ist.
- Zur Reinigung verwenden Sie ein trockenes oder leicht angefeuchtetes Tuch.
- Niemals Chemikalien oder Scheuermittel zur Reinigung verwenden. Im Winter kein Streusalz auftragen.

Entsorgung:

- Elektronik-Altgeräte müssen den öffentlichen Sammelstellen zugeführt werden und dürfen nicht als Hausmüll entsorgt werden.



Installation:

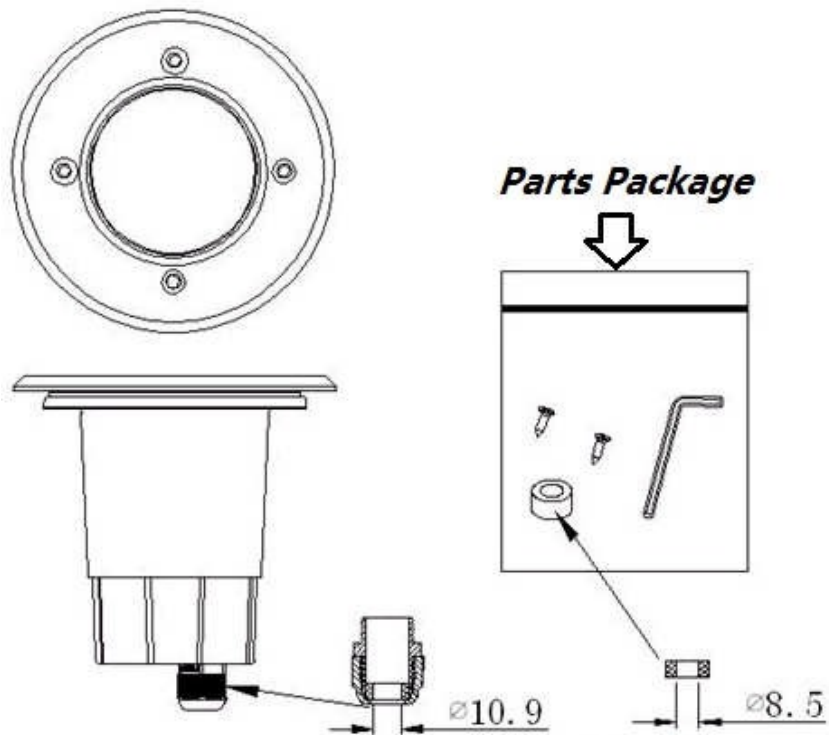
- Dieses Produkt darf ausschließlich von einer qualifizierten Elektrofachkraft installiert werden.
- Wir empfehlen, unmittelbar am Strahler eine jederzeit wieder trennbare Verbindung zwischen Strahler und Stromversorgung herzustellen. Geeignet hierzu ist eine wasserdichte und wieder aufschraubbare Dosenmuffe für Kabelverbindungen.
- Beim Betrieb im Außenbereich wird empfohlen, die Außenleuchte mit einem Fehlerstromschutzschalter abzusichern.
- Vor der Installation müssen die gebäudeseitigen Anschlussleitungen spannungsfrei geschaltet und gegen Wiedereinschalten gesichert werden. Lösen Sie hierzu den entsprechenden Sicherungsautomaten der Hausinstallation aus.
- Die Bodeneinbaustrahler sind vormontiert.
- Plazieren Sie die Bodeneinbaustrahler unter Beachtung der Sicherheits- und Warnhinweise an den gewünschten Ort. Stellen Sie sicher, dass sich am Standort kein Wasser ansammeln kann.
- Der minimale Abstand zu den beleuchteten Objekten darf nicht geringer als 0,5m sein
- Nach der Positionierung des Kunststoff-Bodengehäuses an dem gewünschten Ort stellen Sie sicher, dass der Bodeneinbautopf sicher mit dem Untergrund verbunden ist.
- Entfernen Sie die Edelstahlabdeckung mit dem Schutzglas. Führen Sie das Anschlusskabel durch die am Boden des Strahlers vormontierte Kabeleinführung.
- Schließen Sie nun die Anschlussleitungen an die Fassung im Bodeneinbaustrahler an. In der Regel ist das braune (oder schwarze) Kabel der Phasenleiter, schließen Sie diesen an die mit „L“ gekennzeichnete Klemme an. Der blaue Leiter muss an die mit „N“ gekennzeichnete Klemme angeschlossen werden.
- Kontrollieren Sie nochmals den ordnungsgemäßen Anschluss.
- Befestigen Sie wieder die Fassung im Strahlergehäuse und verschrauben Sie die Kabeleinführung.
- Anschließend stecken Sie den Bodeneinbaustrahler in das Kunststoff-Bodengehäuse.
- Montieren Sie wieder das Schutzglas und die Edelstahlabdeckung. Achten Sie darauf, dass sowohl die Kabeleinführung und die Dichtungen frei von Schmutz und sonstigen Verunreinigungen sind.
- Achten Sie auf eine stabile und zuverlässige Befestigung.
- Schalten Sie den Sicherungsautomaten der Hausinstallation wieder ein.
- Achten Sie bei der Montage der Bodeneinbaustrahler und bei der Verlegung der Kabel auf mögliche Stolpergefahren in Gehbereichen.
- Das Typenschild darf nicht entfernt werden.

Leuchtmittelwechsel:

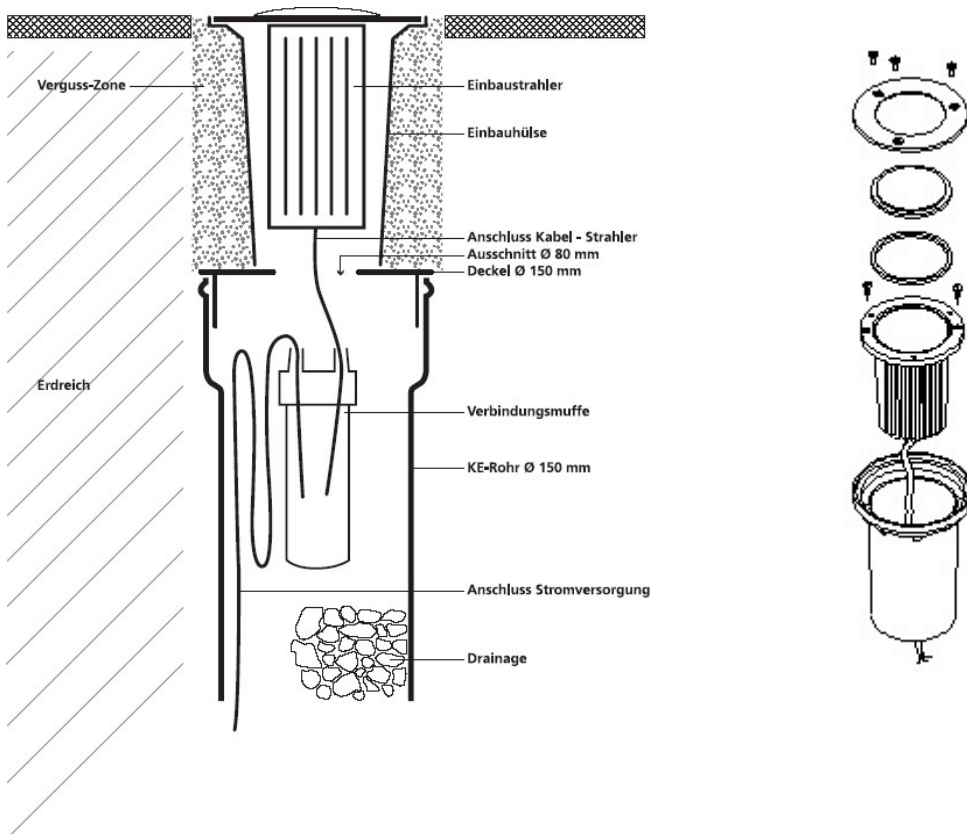
- Die Verwendung anderer Leuchtmittel kann zu Überhitzung führen.
- Vor dem Leuchtmittelwechsel ist die Stromzufuhr zu unterbrechen.
- Falls der Leuchtmittelwechsel unmittelbar nach dem Ausfall des Leuchtmittels vorgenommen wird, müssen Sie die Leuchte erst ausreichend lange abkühlen lassen.
- Schrauben Sie die Edelstahlabdeckung vom Gehäuse und entfernen Sie die Glasscheibe.
- Defektes Leuchtmittel vorsichtig aus der Fassung entfernen. Neues Leuchtmittel vorsichtig in die Fassung eindrehen. Keine Gewalt oder zu starken Druck ausüben.
- Schrauben Sie die Edelstahlabdeckung mit der Glasscheibe wieder auf das Gehäuse. Achten Sie dabei auf saubere Kontaktstellen an der Dichtung. Verschmutzungen können zu Undichtigkeiten und damit zum Versagen des Bodeneinbaustrahlers führen.



Montagehinweise:



Kabelanschluss mit jederzeit wieder trennbarer Heitronic Verbindungsmuffe Art. 45605:



F Instruction d'installation et de maniement

Spot encastrable de sol Berlin 2

N° d'article : 36864

Merci d'avoir fait l'acquisition de l'un de nos luminaires.

Notre spot encastrable de sol est fabriqué dans des matériaux robustes et de haute qualité. Il vous offre un éclairage approprié. Le spot encastrable de sol est composé d'un boîtier matière plastique, d'un logement encastrable de sol en matière plastique et d'un recouvrement en acier inoxydable. Le spot encastrable de sol peut supporter 1 tonne au maximum. Le montage peut être effectué aussi bien à l'intérieur qu'à l'extérieur, par exemple pour la décoration de jardins ou d'espaces verts.

Lisez attentivement cette instruction d'installation et de maniement et conservez-la précieusement.

Nous ne sommes en aucun cas responsables des dommages sur des objets et des personnes résultant d'un non respect de cette notice, d'un maniement non conforme ou de modifications effectuées sur le produit.

Contenu de l'emballage:

- 1 spot encastrable de sol 5kN
- 1 boîtier de sol en matière plastique
- Instruction d'installation et de maniement

Caractéristiques techniques :

Branchement	230 V~ 50 Hz, max. 1 x 40 W, ESL max. 1x9W, LED max. 1x7W
Type de protection	IP 67
Classe de protection	II
Ampoule	1 ampoule incandescente 40 W maxi, ESL max. 1x9W, LED max. 1x7W
Douille d'ampoule	E 27
Température	température maximale mesurée à la surface 90°C

Avant l'installation :

- Le spot encastrable de sol doit être uniquement utilisé hors de son emballage.
- Sortez avec précaution les éléments hors de leur emballage.
- Avant de mettre le spot encastrable de sol en service, assurez-vous que celui-ci n'a pas été abîmé lors de son transport. En cas de détériorations sur le câble ou des éléments électriques, le spot ne doit pas être utilisé. Tout recouvrement de protection défectueux doit être remplacé. Les réparations ne doivent être effectuées que par un spécialiste.
- Gardez le matériau d'emballage hors de portée des enfants et des animaux domestiques. Danger de suffocation !

Indications de sécurité et d'avertissement :

- En cas de détériorations sur le spot, le boîtier ou la ligne d'alimentation, la mise en service est strictement interdite.
- N'effectuez jamais vous-même de réparations sur des éléments défectueux. Les réparations ne doivent être effectuées que par du personnel spécialisé et qualifié.
- Ne pas laisser jouer les enfants sans surveillance à proximité immédiate du luminaire ou d'autres appareils électriques.
- N'exposez jamais les luminaires à un jet d'eau direct (par exemple tuyau de jardin, nettoyeur à haute pression) et ne plongez jamais les luminaires dans l'eau ou d'autres fluides.
- Ne pas mettre le luminaire en contact avec une chaleur extrême ou une flamme ouverte.
- Le produit dans sa totalité ne doit pas être modifié ou transformé. Toute modification sur l'ensemble conduit à une annulation de la garantie (condition de garantie).

Entretien et maintenance :

- Avant le nettoyage, veillez à ce que le courant soit coupé.
- Utilisez pour le nettoyage un linge sec ou légèrement humide.
- Ne jamais utiliser de produits chimiques ou abrasifs. Ne pas répandre de sel de déneigement en hiver.

Elimination :

- Les appareils électroniques usagés doivent être déposés aux points de collecte publics et ne doivent pas être éliminés avec les déchets ménagers.



Installation :

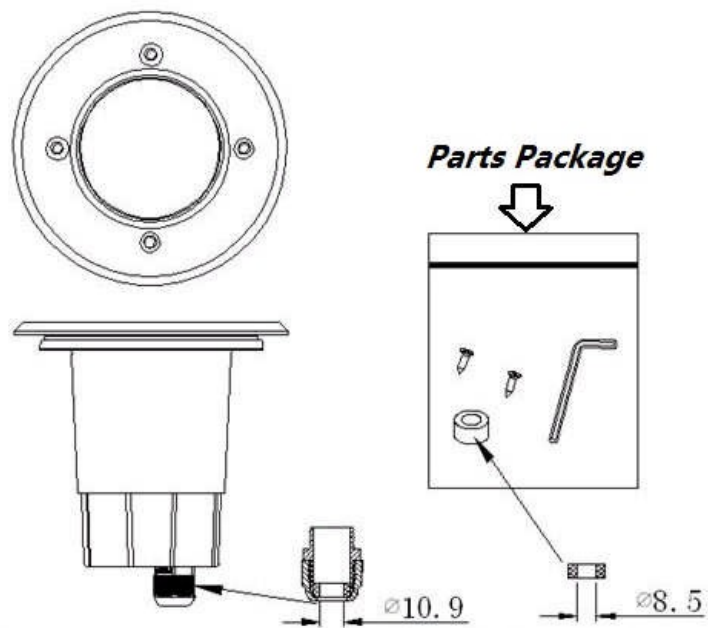
- Ce produit ne doit être installé que par un spécialiste qualifié.
- Nous vous conseillons de prévoir une connexion électrique entre le spot et l'alimentation pouvant être débranchée à tout moment, cette connexion devant se trouver à proximité immédiate du spot. Un manchon de prise pour connexions de câble étanche et dévissable est particulièrement approprié.
- En cas de fonctionnement à l'extérieur, il est recommandé de sécuriser le luminaire extérieur avec un disjoncteur à courant de défaut.
- Avant l'installation, les lignes de connexion du bâtiment doivent être mises hors tension et sécurisées contre une remise en marche. Désactivez pour ceci les automates de fusibles de l'installation électrique.
- Les spots encastrables de sol sont prémontés.
- Placez le spot encastrable de sol à l'endroit souhaité en respectant les instructions de sécurité et d'avertissement. Veillez à ce que de l'eau ne puisse pas s'accumuler à l'endroit prévu.
- La distance minimale vers les objets à éclairer ne doit pas être inférieure à 0,5 m.
- Après la mise en place du boîtier de sol en plastique à l'endroit souhaité, veillez à ce que le logement encastrable de sol soit bien solidaire de son support.
- Enlevez la protection en acier inox avec le verre. Introduisez le câble de branchement par le passe-câble prévu dans le fond du spot.
- Branchez les conducteurs à la douille dans le spot encastrable dans le sol. En règle générale, le conducteur brun (ou noir) est la phase qui doit être branchée à la borne marquée de la lettre « L ». Le conducteur bleu doit être branché à la borne marquée de la lettre « N ».
- Contrôlez encore une fois si le branchement a été fait correctement.
- Fixez la douille dans le boîtier du spot puis vissez le passe-câble.
- Branchez ensuite le spot encastrable de sol au boîtier de sol en plastique.
- Remettez en place le verre et la protection en acier inox. Veillez à ce que ni le passe-câble ni les joints ne soient encombrés de poussière et autres impuretés.
- Enfin, introduisez le spot encastrable dans le sol dans le pot en plastique. Veillez à une fixation solide et fiable.
- Réactivez l'automate de fusibles de l'installation électrique.
- Veillez lors du montage du spot encastrable de sol et pendant la pose des câbles à ne pas causer de danger de chute sur les chemins.
- La plaque signalétique ne doit pas être retirée.

Remplacement de l'ampoule :

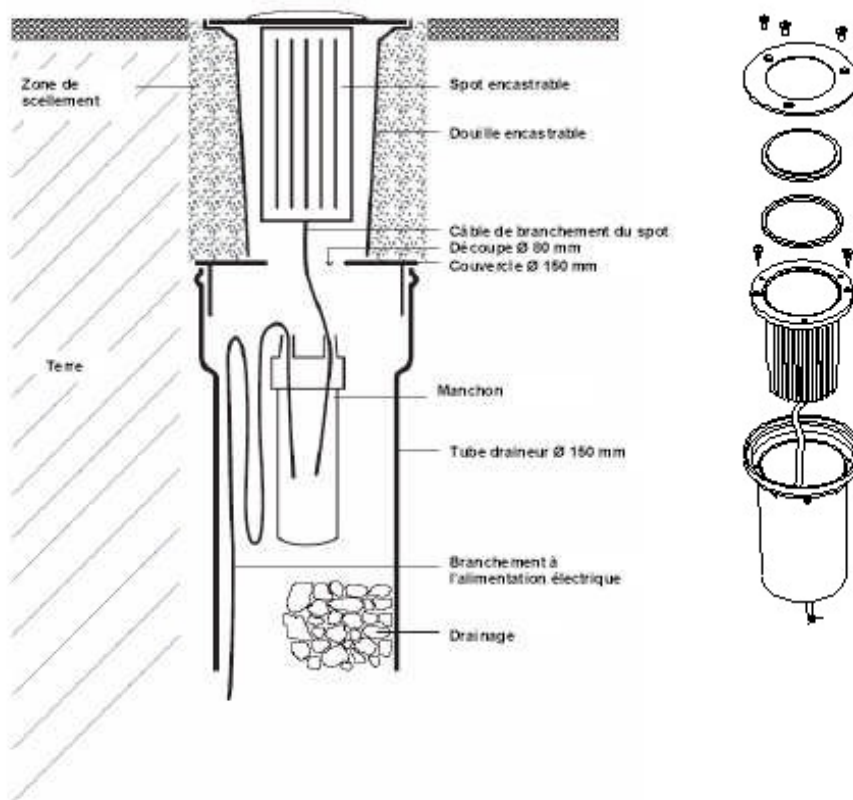
- L'utilisation d'autres types d'ampoules peut conduire à une surchauffe.
- Coupez l'alimentation électrique avant de changer l'ampoule.
- Si vous souhaitez changer l'ampoule immédiatement après que celle-ci ait cessé de fonctionner, vous devez attendre suffisamment longtemps afin qu'elle refroidisse.
- Dévissez le recouvrement en acier inoxydable du boîtier et retirez la plaque de verre.
- Dévissez prudemment l'ampoule défectueuse hors de sa monture. Vissez prudemment l'ampoule neuve dans la monture. Ne pas forcer et ne pas exercer une forte pression.
- Revissez sur le boîtier le recouvrement en acier inoxydable avec la plaque de verre. Veillez à ce que les zones de contact sur le joint soient propres. Les salissures peuvent causer des problèmes d'étanchéité et conduire à une détérioration du spot encastrable de sol.



Instructions de montage :



Branchement du câble avec le manchon dévissable Heitronic réf. art. 45605 :



GB Installation and operating instructions

Floor spotlight Berlin 2

Art. No. 36864

Many thanks for deciding to buy our lights.

Our built-in ground spotlight is made out of sturdy, high value materials and will provide you with quality lighting. The built-in ground spotlight consists of an plastic casing, plastic ground installation container and stainless steel covering. The built-in ground spotlight can support a maximum load of 1 tonne. It can be installed in interior and exterior areas, as a feature in the garden, for example, or on lawns.

Please read through installation and operation instructions carefully and keep these in a safe place.

We do not accept liability for damage to persons or property caused by non-observation of the instructions, improper handling or for unauthorized changes made to the product.

Package contents:

- 1 piece built-in ground flood light 5kN
- 1 piece plastic ground casing
- Installation and operating instructions

Technical data:

Connection	230 V~ 50 Hz, max. 1 x 40 W, ESL max. 1x9W, LED max. 1x7W
Protection type	IP 67
Protection class	II
Illuminant	1 piece halogen high voltage light max. 40 W, ESL max. 1x9W, LED max. 1x7W
Illuminant base	E 27
temperature	rated maximum surface temperature 90°C

Before Installation:

- The built-in ground spotlight may only be used after it has been taken out of the packaging.
- Take the parts carefully out of the packaging.
- Make sure, before using the built-in ground spotlight that this has not been damaged during transportation. Do not operate the spotlight if the cable or the electrical parts are damaged. All faulty protective covers have to be replaced. Repairs may only be done by a specialist electrician.
- Keep packaging materials well away from children and pets. Danger of suffocation!

Safety and warning notes:

- Operation is strictly forbidden if there is damage to the spotlight, the casing or the supply line.
- Never make your own repairs to faulty parts. Repairs must be done by trained specialists.
- Do not leave children unattended in the area of the lights or other electrical appliances.
- Never expose the lights to a direct jet of water (garden hose or high pressure cleaner, for example) and never immerse the lights into water or other liquids
- Do not expose the lights to extreme heat or exposed flames.
- The entire product must neither be changed nor converted. Changes made to the lighting set lead to invalidation of the guarantee (warranty).

Care and servicing:

- You must make sure that the power supply is disconnected before cleaning.
- Use a dry, or slightly damp cloth for cleaning.
- Never use chemicals or abrasives for cleaning. Do not use road salt in the winter.

Disposal:

- Old electronic appliances must be brought to a public connection point and must not be disposed of as household waste.



Installation:

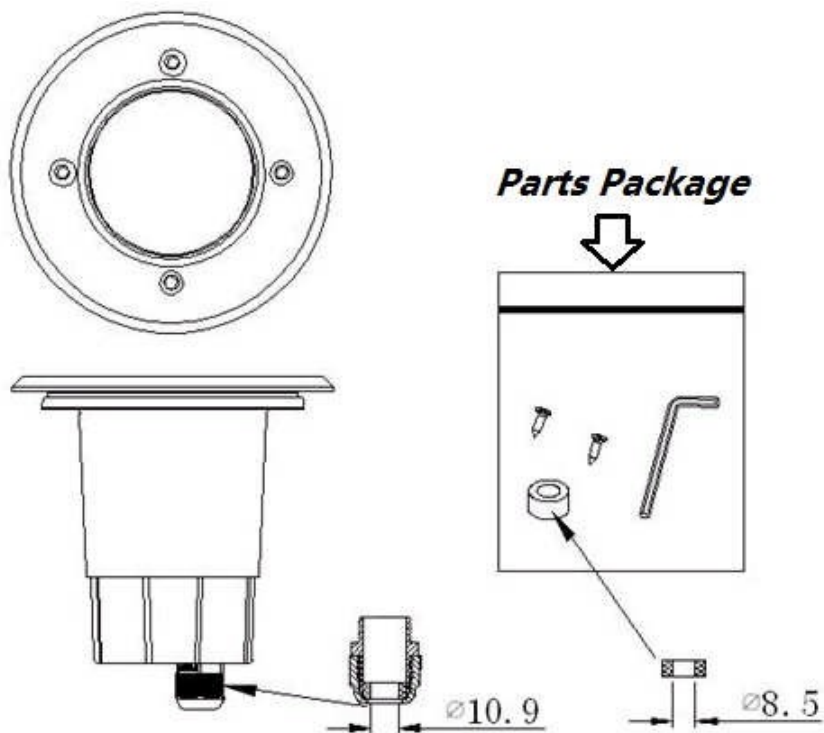
- This product may only be installed by a qualified specialist electrician.
- We recommend the provision of a connection between the spotlight and the power supply directly at the spotlight which can be disconnected at any time. A watertight, sleeve socket which can be screwed on is recommended here for the cable connections.
- Protection of the exterior light with a default current circuit breaker is recommended when it is being used in an exterior area.
- Before the installation is done, the connection lines to the building must be switched free from voltage and protected against being switch on again. Take the appropriate automatic circuit breakers out of the junction box in the building.
- The built-in ground spotlights are ready assembled.
- Place the built-in ground spotlight at the selected place by following the safety and warning notes. Make sure that no water can collect at the location.
- The minimum distance to the objects to be illuminated must not be less than 0.5m.
- Make sure, after positioning the plastic ground casing in the selected place that the ground installation container is firmly connected with the subsoil.
- Remove the stainless steel cover along with the safety glass. Route the wiring cable through the cable entry point installed at the bottom of the luminaire.
- Proceed by connecting the wiring cables to the socket in the floor-mounted luminaire. Usually, the brown (or black) wire is the phase conductor; connect it with the terminal marked "L". Connect the blue wire with the terminal marked "N".
- Check again if the components are properly connected.
- Re-attach the socket in the luminaire housing and screw the cable entry point tight.
- Continue by inserting the floor-mounted luminaire into the plastic floor housing. Make sure the luminaire is mounted tightly and securely.
- Re-install the safety glass and the stainless steel cover. Make sure that the cable entry point and the gaskets are free of any dirt and impurities.
- Switch the in-house automatic circuit breaker back on again.
- Make sure that there are no obstacles to trip over in the access area when installing the built-in ground spotlight and when laying the cable.
- The type name plate must not be removed.

Changing the illuminant:

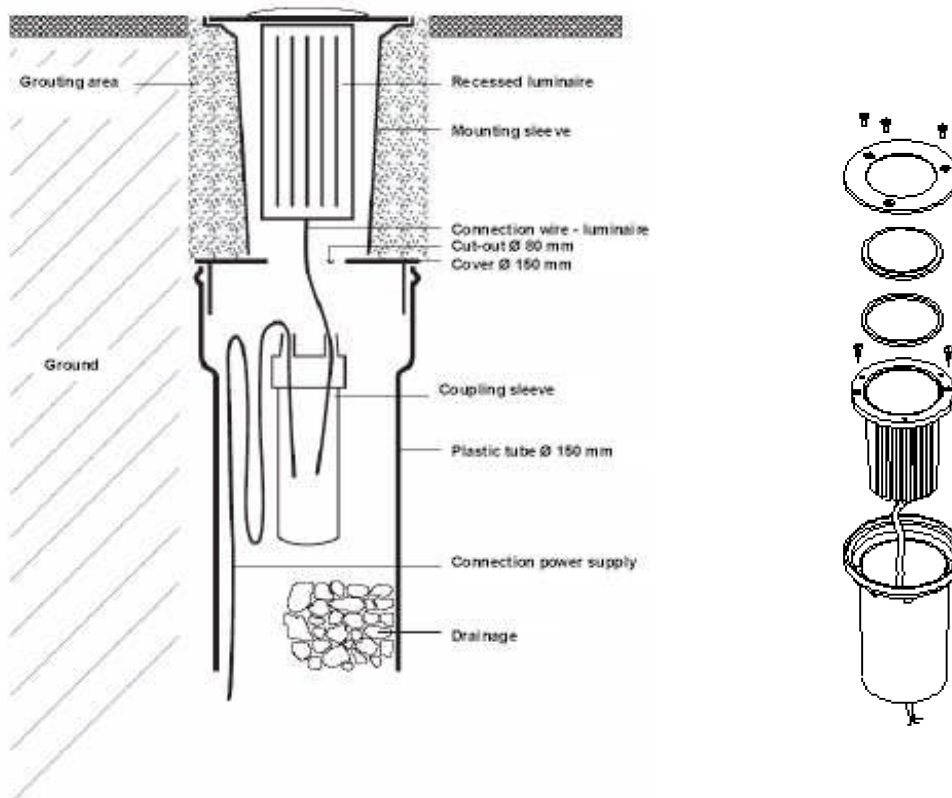
- The use of other illuminants can lead to overheating.
- The power supply has to be disconnected before changing the illuminant.
- The light has to cool off for a sufficient period of time if is changed immediately after the illuminant fails.
- Unscrew the stainless steel cover and remove the glass disk.
- Carefully remove the faulty illuminant from the holder. Screw the new illuminant carefully into the holder. Do not use force or extreme pressure.
- Screw the stainless steel cover with the glass disk back on to the casing. Make sure here that there are clean contact points with the gasket. Dirt can lead to leakages which can lead to failure of the built-in ground spotlight.



Assembly instructions:



Cable connection with Heitronic coupling sleeve Art. 45605 that can be disconnected at any time:



I Istruzioni per l'installazione e per l'uso dei faretti da incasso nel pavimento Berlin 2 art. nr. 36864

Grazie mille per aver acquistato le nostre luci.

I nostri faretti da incasso per pavimenti sono fatti di materiali robusti e di pregio e sono prodotti con lo scopo di fornirvi una piacevole fonte d'illuminazione. I faretti da pavimento possiedono un corpo in plastica, alloggiamento da incasso nel pavimento in plastica e coperchio d'acciaio. Questa luce sopporta un carico massimo pari a 1 e può essere montata sia per ambienti esterni che interni, per esempio per decorare giardini e superfici verdi.

Si prega di leggere attentamente queste istruzioni per l'uso e di conservarle accuratamente.

Non ci assumiamo alcuna responsabilità per danni a persone o a cose, causate dal mancato rispetto delle indicazioni fornite, da un uso scorretto del prodotto o da modifiche apportate a quest'ultimo.

Contenuto dell'imballo:

- 1 faretto da incasso per pavimenti 5kN
- 1 alloggiamento in plastica da incasso nel pavimento
- Istruzioni per l'installazione e l'uso

Technische Daten:

Collegamento	230 V~ 50 Hz, max. 1 x 40 W,ESL max. 1x9W, LED max.1x7W
Tipo di protezione	IP 67
Classe di protezione	II
Mezzo luminoso	1 lampadina ad incandescenza max. 40 W,ESL max. 1x9W, LED max. 1x7W
Zoccolo per mezzo luminoso	E 27
Temperatura	la temperatura più alta registrata sulla superficie è pari a 90°C

Prima dell'installazione:

- Il faretto può essere messo in funzione solo dopo averlo liberato dall'imballo.
- Estraete il faretto con cautela dall'imballo.
- Prima della messa in funzione assicuratevi che il prodotto non sia stato danneggiato durante il trasporto. In caso di danni al cavo o alle parti elettriche, il faretto non deve essere messo in funzione. I coperchi di protezione difettosi devono essere sostituiti. Le riparazioni devono essere condotte esclusivamente da personale elettricistico specializzato.
- Tenere lontano da bambini ed animali domestici il materiale d'imballo. Pericolo di soffocamento!

Avvertimenti relativi alla sicurezza:

- In caso di danni al faretto, al corpo o al cavo, ne è severamente proibita la messa in funzione.
- Non effettuate mai personalmente riparazioni a pezzi difettosi. Le riparazioni devono essere condotte da personale specializzato.
- Ai bambini non è consentito giocare da soli nelle sue vicinanze o nelle vicinanze di altri apparecchi elettrici.
- Non sottoponete mai lapresa ad un getto diretto di acqua (per esempio proveniente da un tubo per innaffiare o da un apparecchio per la pulizia ad aria compressa e non immergete mai la luce in acqua o altri liquide!
- Non sottoporre la lampada a temperature eccessive e non metterla a contatto con il fuoco.
- Il prodotto nel suo complesso non deve essere modificato o montato diversamente. Modifiche effettuate alla lampada causano l'estinzione della garanzia.

Cura e manutenzione:

- Prima di pulire il faretto è necessario assicurarsi che la corrente sia staccata.
- Per pulirlo, utilizzate un panno asciutto o lievemente umido.
- Per pulire, non usare mai sostanze chimiche o abrasive. In inverno non cospargetelo con il sale.



Smaltimento:

- Gli apparecchi elettronici usati devono essere smaltiti tramite gli appositi punti di raccolta pubblici e non possono essere mescolati ai rifiuti domestici.

Installazione:

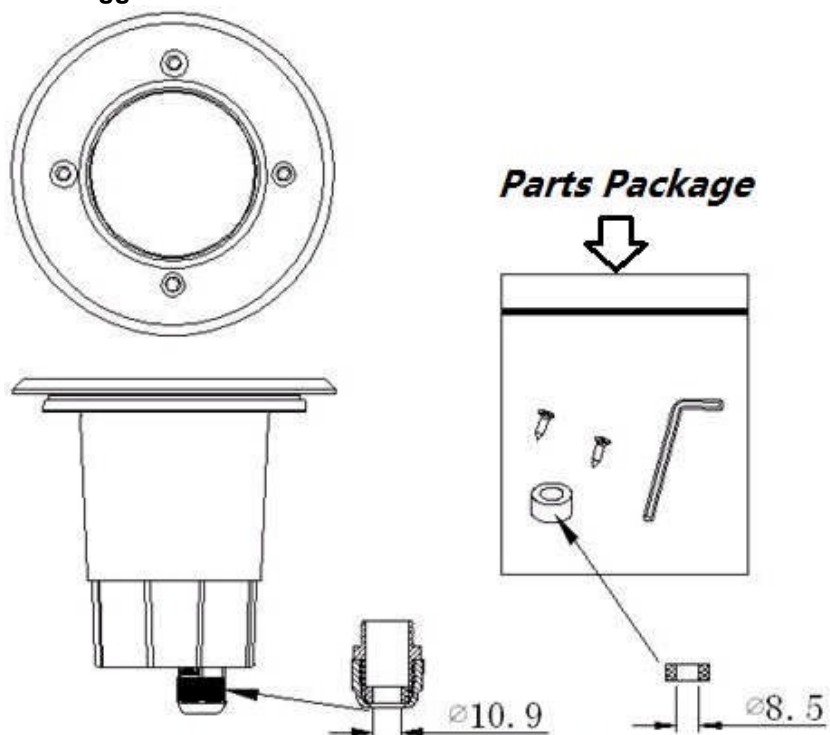
- Questo prodotto può essere installato solo da personale elettricistico specializzato.
- Noi consigliamo di creare, nelle immediate vicinanze del faretto, un collegamento tra quest'ultimo e la fornitura di corrente, che possa essere staccata in qualsiasi momento. Adatto a tale scopo è una muffola a scatola avvitalabile ed a prova d'acqua.
- Se volete usare questo prodotto all'esterno, vi consigliamo di assicurarvi con un interruttore di protezione contro la corrente di guasto.
- Prima dell'installazione è necessario togliere la tensione dai cavi della rete a cui il trasformatore deve essere collegato, assicurandosi che la corrente non possa reinserirsi involontariamente. A questo scopo si consiglia di staccare l'interruttore di sicurezza centrale della casa.
- I faretti da incasso sono premontati.
- Posizionate il faretto nella posizione desiderata, nel rispetto degli avvertimenti relativi alla sicurezza. Assicuratevi che non venga piazzato in luoghi soggetti ad accumulo di acqua.
- La distanza minima dagli oggetti che si vogliono illuminare non deve essere inferiore a 0,5m.
- Dopo aver posizionato l'alloggiamento in plastica da incasso nel luogo desiderato, assicuratevi che l'alloggiamento da incasso sia collegato in maniera stabile con il sottosuolo.
- Rimuova la copertura in acciaio inox con il vetro protettivo. Conduca il cavo di collegamento attraverso la guida-cavo pre-montata sul fondo del faretto.
- Collega adesso i cavi di collegamento all'attacco nel faretto da incasso a terra. Di regola il cavo marrone (o nero) è il conduttore di fase, lo colleghi al morsetto contraddistinto con "L". Il conduttore blu deve essere collegato al morsetto contraddistinto con "N".
- Controlli ancora una volta che il collegamento sia in ordine.
- Fissi nuovamente l'attacco nella custodia del faretto ed avviti la guida-cavo.
- Infine inserite il faretto nell'alloggiamento di plastica
- Monti nuovamente il vetro protettivo e la copertura in acciaio inox. Si assicuri che sia la guida-cavo che le guarnizioni siano libere da sporco.
- Poi inserisca il faretto da incasso a terra nella tazza a pavimento in plastica. Faccia in modo che il fissaggio sia stabile ed affidabile.
- Assicuratevi che l'alloggiamento sia posizionato stabilmente.
- Ripristinate i meccanismi di sicurezza elettrica della casa.
- Fate attenzione, durante il montaggio del faretto da incasso ed al momento della stesura del cavo, a non creare pericolo di inciampare.
- Il cartellino del tipo non deve essere eliminato.

Sostituzione della lampadina:

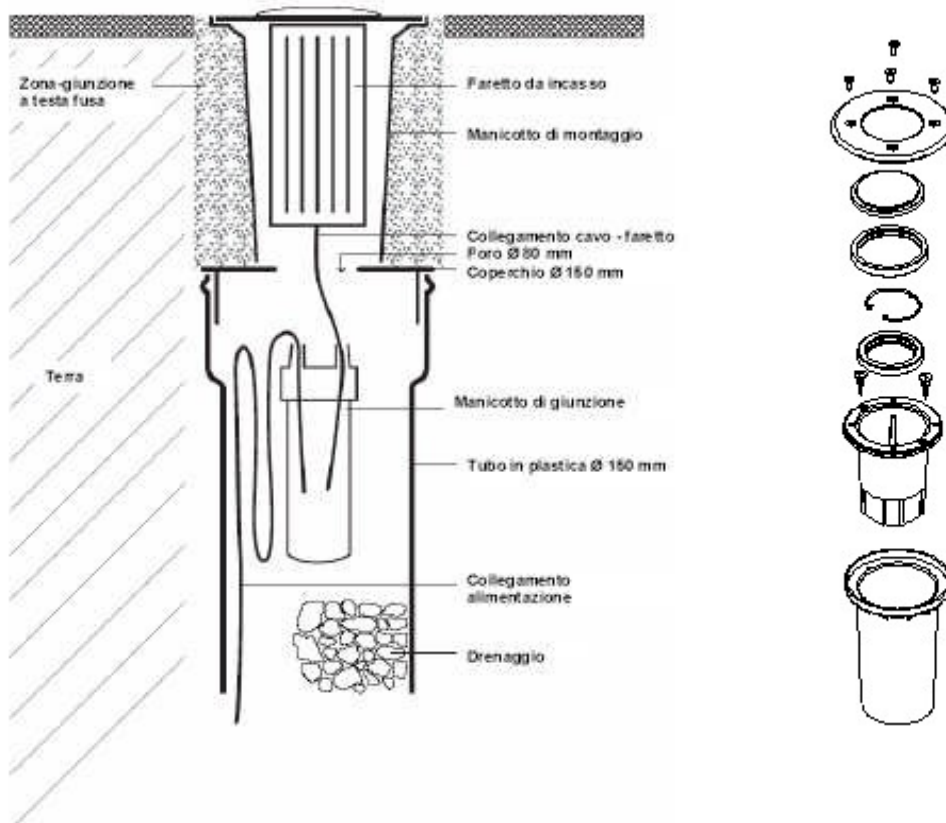
- Altri mezzi possono causare surriscaldamento.
- Prima di sostituire la lampadina, bloccate il passaggio di corrente.
- Se la sostituzione deve essere effettuata non appena quella ha smesso di funzionare, è necessario far raffreddare opportunamente la lampada.
- Svitare il coperchio di protezione d'acciaio dall'alloggiamento ed estraete la lastra di vetro.
- Svitare con cautela la lampadine guasta dalla filettatura e riavvitarvi quella nuova. Avvitare gentilmente la nuova lampadina, senza esercitare violenza o pressione eccessiva.
- Riavvitate nuovamente il coperchio d'acciaio con il vetro all'alloggiamento. Nel far ciò fate attenzione a che la superficie di contatto alla guarnizione sia pulita. La sporcizia può causare mancanza di tenuta e rovinare così il faretto.



Istruzioni di montaggio:



Cavo di collegamento con manicotto di giunzione separabile in qualsiasi momento Heitronic Art. 45605:



NL Installatie- en gebruikershandleiding

Vloerbouwspot Berlin 2

Art. Nr. 36864

Onze vloerbouwspot is geproduceerd uit robuust en hoogwaardig materiaal en zal voor een mooie verlichting zorgen. De vloerbouwspot bestaat uit een kunststofbehuizing, een vloerbouwspot uit kunststof en een afdekking uit edelstaal. De vloerbouwspot is tot maximaal 1 ton belastbaar. De vloerbouwspot kan zowel binnen als buiten worden gebruikt, b.v. als decoratie in de tuin of plantsoenen.

Gelieve deze installatie- en gebruikershandleiding zorgvuldig te lezen en deze goed te bewaren.

Wij kunnen niet aansprakelijk worden gesteld voor materiële en lichamelijke schade door niet-naleving van de handleiding of een oneigenlijk gebruik dan wel wijzigingen aan het product.

Verpakkingsinhoud:

- 1 vloerbouwspot 5kN
- 1 kunststof vloerbehuizing
- Installatie- en gebruikershandleiding

Technische gegevens:

Artikelnummer	Aansluiting	230 V~ 50 Hz, max. 1 x 40 W, ESL max. 1x9W, LED max. 1x7W
Soort veiligheid		IP 67
Veiligheidsklasse		II
Verlichtingsmiddel		1 gloeilamp max. 40 W, ESL max. 1x9W, LED max. 1x7W
Verlichtingsmiddelsokkel		E 27
Temperatuur		maximale ontwerptemperatuur aan het oppervlak 90°C

Voorafgaand aan de installatie:

- De vloerbouwspot mag enkel buiten de verpakking worden gebruikt.
- Neem de onderdelen voorzichtig uit de verpakking.
- Alvorens de vloerbouwspot in gebruik te nemen, dient u te controleren of deze tijdens het transport niet werd beschadigd. Ingeval van schade aan de kabel of de elektrische onderdelen mag de spot niet worden gebruikt. Elke defecte beschermafdekking dient te worden vervangen. Reparaties mogen enkel door een vakkundige vakman worden uitgevoerd.
- Het verpakkingsmateriaal uit de buurt houden van kinderen. Verstikkingsgevaar!

Veiligheids- en waarschuwingsrichtlijnen:

- Ingeval van schade aan de spot, de behuizing of de toevoerleiding is de inbedrijfstelling ten strengste verboden.
- Voer nooit zelf reparaties uit aan defecte onderdelen. Reparaties dienen door geschoolde vakmensen te worden uitgevoerd.
- Laat kinderen nooit zonder toezicht spelen in de buurt van lampen of andere elektrische toestellen.
- Stel de lampen nooit bloot aan een directe waterstraal (bijv. tuinslang, hogedrukreiniger) en dompel de lampen nooit in water of andere vloeistoffen!
- Breng de lampen niet in contact met extreme warmte of een open vuur.
- Het volledige product mag niet worden veranderd of omgebouwd. Veranderingen aan de verlichtingsset doen de garantie vervallen.

Onderhoud:

- Voorafgaand aan de reiniging dient u ervoor te zorgen dat de stroomtoevoer is afgesloten.
- Voor de reiniging dient u een droge of licht vochtige doek te gebruiken.
- Voor de reiniging nooit chemicaliën of schuurmiddelen gebruiken. In de winter geen strooizout gebruiken.

Afvalverwijdering:

- Oude elektronische toestellen dienen naar gemeentelijke inzamelplaatsen te worden gebracht en mogen niet met het huisvuil worden meegegeven.



Installatie:

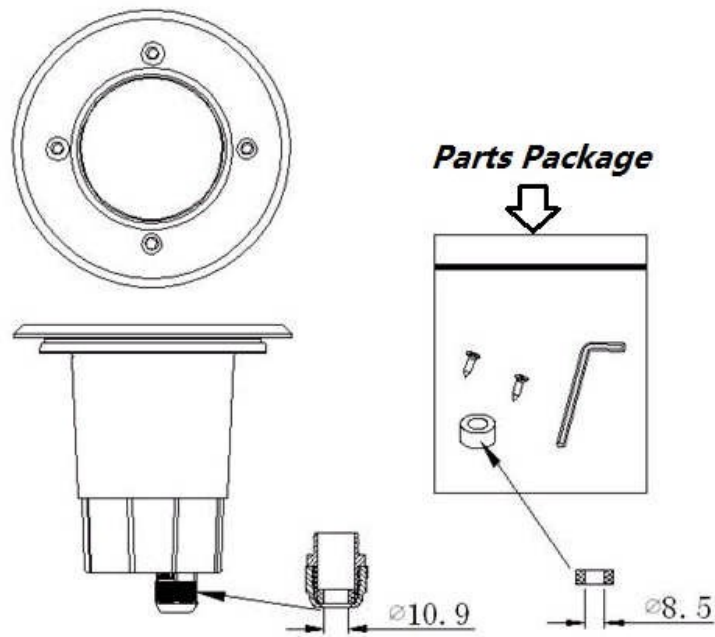
- Dit product mag uitsluitend door een gekwalificeerde elektricien worden geïnstalleerd.
- Wij raden aan dat u ter hoogte van de spot een verbinding maakt tussen de spot en de stroomtoevoer die op elk moment weer kan worden verbroken. Hiervoor is een waterdichte mof voor kabelverbindingen geschikt die er later weer kan worden opgeschroefd.
- Als u de spot buiten gebruikt, wordt er aangeraden de buitenspot met een veiligheidsschakelaar te beveiligen.
- Voorafgaand aan de installatie dienen de aansluitleidingen langs de kant van het gebouw spanningsvrij te worden geschakeld en tegen herinschakelen te worden beveiligd. Verwijder hiervoor eerst de van toepassing zijnde zekeringen.
- De vloerbouwspots zijn vooraf gemonteerd.
- Plaats de vloerbouwspot op de door u gewenste plaats met inachtneming van de veiligheids- en waarschuwingsrichtlijnen. Zorg ervoor dat er zich op die plaats geen water kan opstapelen.
- De minimale afstand tot de verlichte objecten mag niet kleiner zijn dan 0,5m.
- Na de plaatsing van de vloerbehuizing uit kunststof dient u ervoor te zorgen dat de vloerbouwspot veilig met de ondergrond is verbonden.
- Verwijder de roestvrij stalen afdekking met het veiligheidsglas. Leid de aansluitkabel door de kabelinvoer die aan de bodem van de spot gemonteerd is.
- Sluit nu de aansluitleidingen aan de fitting in de bodem inbouwspot aan. In de regel is de bruine (of zwarte) kabel de faseleider; sluit deze kabel aan de met „L“ gemarkeerde klem aan. De blauwe leiding moet aan de met „N“ gemarkeerde klem aangesloten worden.
- Controleer nogmaals of de aansluiting volgens de voorschriften uitgevoerd is.
- Bevestig de fitting weer in de behuizing van de spot en schroef de kabelinvoer vast.
- Vervolgens steekt u de bodem inbouwspot in de kunststof bodembehuizing. Let op dat de behuizing stabiel en betrouwbaar bevestigd is
- Monteer het veiligheidsglas en de roestvrij stalen afdekking weer. Let op dat zowel de kabelinvoer als de dichtingen vrij zijn van vuil en andere verontreinigingen.
- Schakel de zekeringautomaat van de huisinstallatie weer in.
- Let er bij de montage en installatie van de vloerbouwspot op dat er geen gevaar bestaat voor struikelen op de plaatsen waar u loopt.
- Het typeplaatje mag niet worden verwijderd.

Vervanging van de verlichtingsmiddelen:

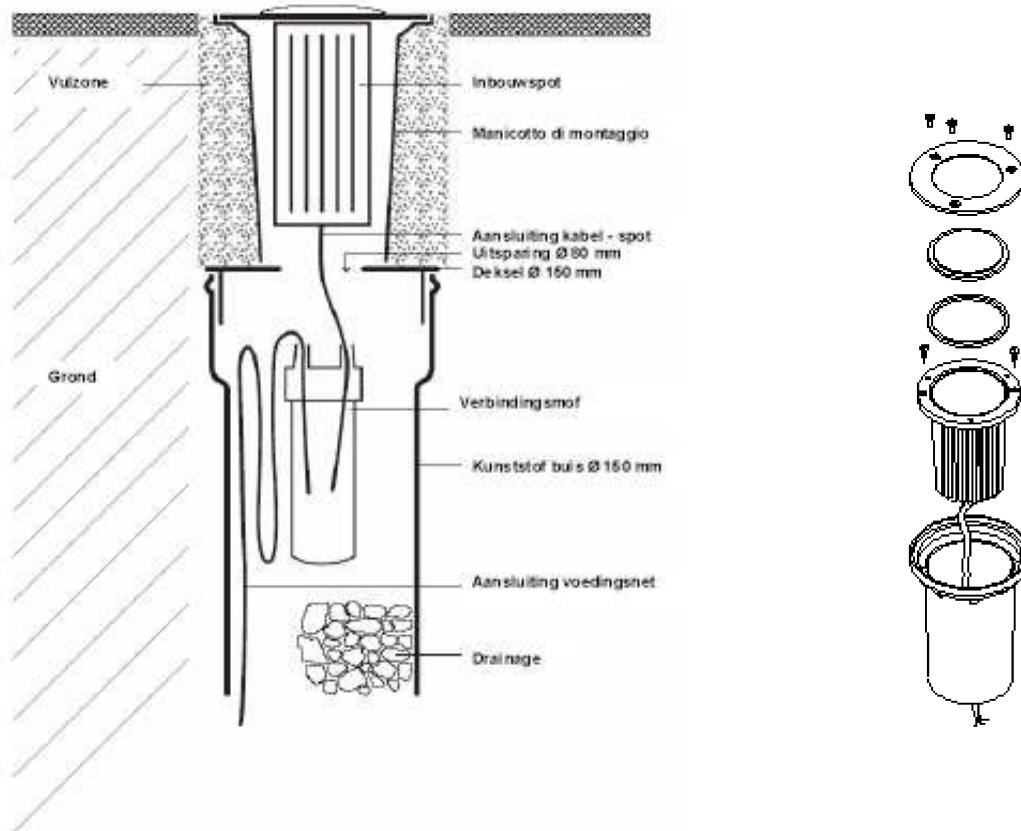
- Het gebruik van andere verlichtingsmiddelen kan tot oververhitting leiden.
- Voorafgaand aan de vervanging van de verlichtingsmiddelen dient de stroomtoevoer te worden onderbroken.
- Indien u de verlichtingsmiddelen vervangt onmiddellijk nadat de lamp is uitgevallen, dient u de lamp eerst voldoende tijd te laten afkoelen.
- Schroef de bedekking uit edelstaal van de behuizing en verwijder de glasschijf.
- Haal defecte lampen voorzichtig uit hun houder. Draai daarna de nieuwe lamp voorzichtig in de houder. Gebruik geen geweld en oefen geen te sterke druk uit.
- Schroef de bedekking uit edelstaal met de glasschijf weer op de behuizing. Let hierbij op zuivere contactplaatsen ter hoogte van de dichting. Verontreiniging kan tot kleine openingen en lekken leiden en op die manier tot een defecte vloerbouwspot.



Montagerichtlijnen:



Kabelaansluiting met een steeds weer te verbreken Heitronic verbindingsmof art. 45605:



RO Indicații de instalare și de utilizare Spot încastrat în podea Berlin 2 Nr. art. 36864

Vă mulțumim că ați ales să cumpărați corpurile de iluminat produse de firma noastră. Spotul încastrat în podea produs noi este fabricat din materiale robuste și de calitate superioară. Menirea sa este să vă ofere un iluminat agreabil. Spotul încastrat în podea are o carcasă din plastic pentru, corp din material plastic pentru montaj în podea și capac din oțel inoxidabil. Spotul încastrat în podea are o rezistență la presiune de până la maximum 1 tonă. Montajul poate fi realizat atât în spațiul interior cât și în cel exterior, de exemplu ca decorațiune a grădinii sau pe spații verzi.

Vă rugăm să citiți cu atenție aceste indicații de instalare și utilizare și să le păstrați pentru referință ulterioară.

Garanția noastră nu acoperă pagube materiale și vătămări corporale produse datorită nerespectării instrucțiunilor, utilizării necorespunzătoare a produsului sau modificărilor aplicate produsului.

Conținutul ambalajului:

- 1 buc. spot încastrat în podea 5kN
- 1 buc. corp din material plastic pentru podea
- Indicații de instalare și utilizare

Date tehnice:

Tensiunea	230 V~ 50 Hz, 1 x max. 40 W, ESL max. 1x9W, LED max. 1x7W
Gradul de protecție	IP 67
Clasa de protecție	II
Becurile	1 bec halogen cu voltaj înalt max. 40 W, ESL max. 1x9W, LED max. 1x7W
Soclu pentru bec	E 27
Temperatură	temperatură maximă măsurată la suprafață 90

Înainte de instalare:

- Spotul încastrat în podea poate fi pus în funcțiune numai în afara ambalajului.
- Scoateți cu grijă lampa din ambalaj.
- Înainte de a pune spotul încastrat în podea în stare de funcționare, asigurați-vă că acesta nu a fost avariat în timpul transportului. Este interzisă utilizarea proiecteurului în caz de deteriorare a cablului sau a părților electrice. Orice carcasă de protecție defectă trebuie înlocuită. Eventualele lucrări de reparații se vor executa doar de către personal calificat.
- Nu lăsați ambalajele la îndemâna copiilor sau a animalelor de casă. Pericol de sufocare!

Avertismente și instrucțiuni de siguranță:

- Este strict interzisă punerea în funcțiune a spotului în cazul în care s-au constatat avarieri ale reflectorului, ale carcasei sau ale conductorului electric.
- Nu reparați niciodată de unul singur componentele defecte. Reparaturile trebuie executate doar de către personal de specialitate.
- Nu lăsați copiii să se joace nesupravegheați în apropierea lămpilor sau a altor aparate electrice.
- Nu supuneți lămpile vreodată în mod direct unui jet de apă (de ex. cu furtunul de grădină sau cu aparatul de spălat cu jet de apă sub presiune înaltă) și nu scufundați spotul în apă sau în alte lichide!
- Evitați contactul direct al lămpii cu căldura extremă sau cu flăcările deschise.
- Este interzisă orice modificare parțială sau completă a produsului. Modificările aduse produsului atrag după sine anularea garanției oferite de producător.

Verificare și întreținere:

- Înainte de curățare trebuie să vă asigurați că alimentarea cu curent este întreruptă.
- Pentru curățare folosiți o cârpă uscată sau ușor umectată.
- Nu folosiți niciodată substanțe chimice sau abrazive pentru a curăța spotul. Iarna nu utilizați sare pentru dezgheț în preajma spotului.

Eliminare:

- Aparatura electrică și electronică uzată trebuie depozitată la punctele de colectare a deșeurilor și este interzisă aruncarea ei la gunoierul menajer.



Montarea:

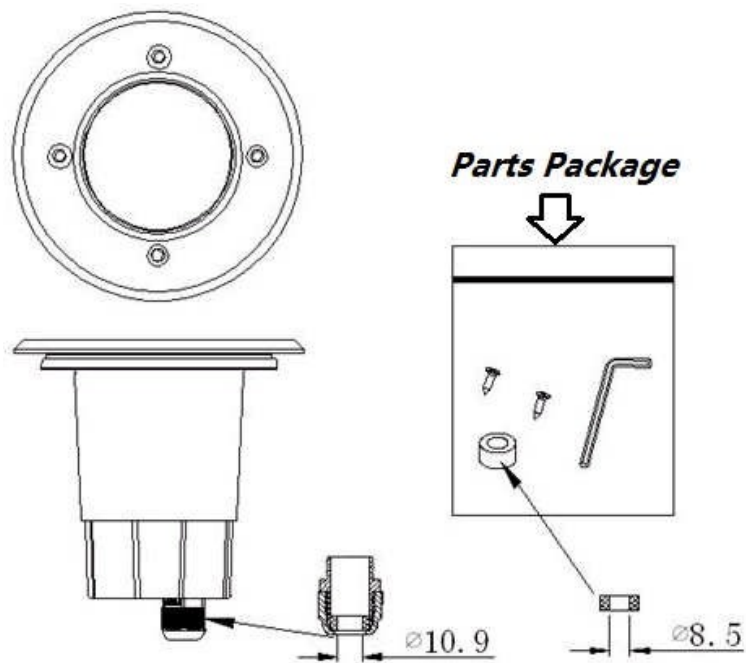
- Acest produs va fi montat în exclusivitate de către personal calificat în domeniul electric.
- Vă recomandăm să montați pe spot un racord între acesta și sursa de alimentare cu curent, pentru a putea întrerupe alimentarea în orice moment. Potrivit pentru aceasta este o doză de legătură cu mufe, etanșă și deșurabilă.
- În cazul utilizării în spații exterioare vă recomandăm să asigurați spotul cu un conector de protecție împotriva curenților vagabonzi.
- Înainte de montare cablurile de alimentare ale rețelei clădirii trebuie deconectate de la sursa de alimentare și asigurate împotriva unei eventuale reconectări. Pentru aceasta vă rugăm să dezactivați siguranțele corespunzătoare.
- Spoturile încastrate în podea sunt premontate.
- Amplasați spotul încastrat în podea în locul dorit, respectând avertismentele și instrucțiunile de siguranță. Asigurați-vă de faptul că la locul vizat nu se poate aduna apa.
- Distanța minimă față de obiectele iluminate nu trebuie să depășească 0,5m.
- După poziționarea carcasei din material plastic pentru podea în locul dorit, asigurați-vă că doza pentru montajul în podea este fixată pe sol în mod corespunzător.
- Îndepărtați capacul de oțel cu sticla de protecție. Treceți cablul de conectare prin ghidajele de cablu premontate în pardoseală.
- Apoi conectați cablurile de alimentare ale instalației locuinței la dulia din spotul pentru încastrare în pardoseală. De regulă cablul maro (sau negru) este faza, conectați-l pe acesta la borna marcată cu "L". Conductorul albastru trebuie să fie conectat la borna marcată cu "N".
- Controlați încă o dată ca legătura să fie corespunzător realizată.
- Fixați din nou dulia în carcasa spotului și înșurubați ghidajul pentru cablu.
- Apoi introduceți spotul pentru încastrare în pardoseală în carcasa din material plastic pentru pardoseală. Aveți grijă ca prinderea să fie stabilă și solidă.
- Montați din nou sticla de protecție și capacul de oțel. Aveți grijă ca atât ghidajul cablului cât și etanșarea să fie fără murdărie sau alte impurități.
- Reconectați siguranțele automate ale instalației electrice a locuinței.
- La montarea spotului încastrat în podea verificați parcursul cablurilor pentru a evita pericolul de împiedicare de-a lungul zonelor circulare.
- Este interzisă îndepărtarea plăcuței cu datele tehnice.

Înlocuirea becurilor:

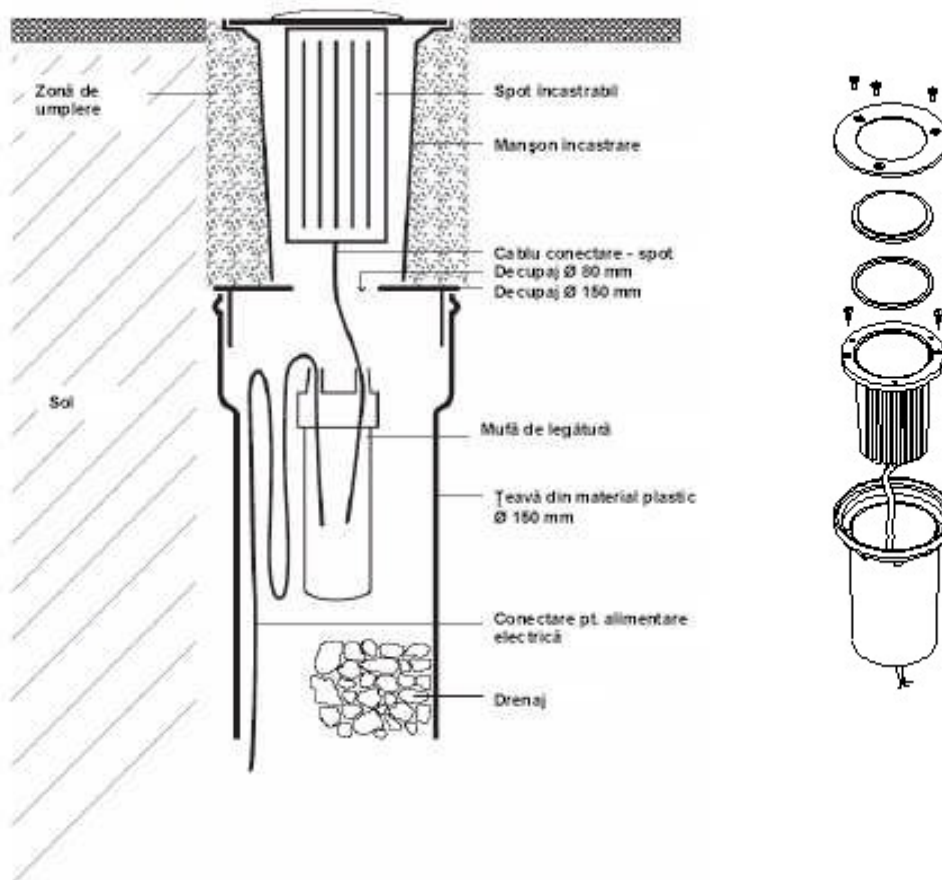
- Utilizarea altor becuri poate duce la supraîncălzire.
- Întrerupeți alimentarea cu curent *înainte* de a trece la înlocuirea becurilor.
- Dacă doriți să înlocuiți becul imediat după arderea sa, va trebui să lăsați mai întâi lampa să se răcească.
- Deșurubați capacul din oțel inoxidabil de pe carcasă și îndepărtați sticla.
- Scoateți cu grijă becul ars din dulie. Cu aceeași grijă răsuciți becul nou în dulie. Nu folosiți forța sau o presiune prea puternică.
- Înșurubați capacul din oțel inoxidabil împreună cu sticla din nou pe carcasă. Asigurați-vă că garnitura de etanșare este corect și uniform strânsă. Murdăria de pe aceste componente se poate răsfrânge asupra etanșeității, ceea ce ar produce invariabil defectarea spotului încastrat în podea.



Indicații de montare:



Conectarea cablului cu mufă de legătură separabilă în orice moment Heitronic art. 45605:



SK Návod na inštaláciu a obsluhu Vstavaný podlahový reflektor Berlin 2 Č. výr.: 36864

Srdečne ďakujeme, že ste sa rozhodli pre kúpu našich svetidiel.

Náš vstavaný podlahový reflektor je vyrobený z robustných a vysoko kvalitných materiálov a poskytne Vám primerané osvetlenie. Podlahový reflektor sa skladá plastovej zo vstavanej podlahovej plastovej škatule a krytu z ušľachtilej ocele. Podlahový reflektor môžete zaťažiť maximálnou hmotnosťou 1 tony. Montáž môžete realizovať v interiéri ako aj v exteriéri, napr. ako dekoráciu v záhradách alebo na zatravnovaných plochách.

Prečítajte prosím starostlivo tento návod na inštaláciu a obsluhu a dobre ho uschovajte.

Za vecné škody alebo škody na zdraví spôsobené nedodržaním návodu, neodbornou manipuláciou alebo za vykonané zmeny na výrobku nepreberáme žiadnu záruku.

Obsah balenia

- 1 kus podlahový reflektor 5kN
- 1 kus plastová podlahová škatuľa
- Návod na inštaláciu a obsluhu

Technické údaje:

Pripojenie:	230 V~ 50 Hz, max. 1 x 40 W,ESL max. 1x9W, LED max.1x7W
Druh ochrany:	IP 67
Trieda ochrany:	II
Osvetľovacie teleso:	1 kus žiarovka max. 40 W,ESL max. 1x9W,LED max. 1x7W
Pätica osvetľovacieho telesa	E 27
Teplota	maximálna menovitá teplota na povrchu 90°C

Pred inštaláciou:

- Podlahový reflektor smiete uvádzať do prevádzky len mimo obalu.
- Opatrne vyberte podlahový reflektor z obalu.
- Pred montážou podlahového reflektora sa presvedčte, či tento nebol počas prepravy poškodený. Pri poškodení káblu alebo elektrických častí nesmiete podlahový reflektor viac prevádzkovať. Každý poškodený ochranný kryt musíte vymeniť. Opravy smie vykonávať výlučne len servisný elektrotechnik.
- Obalový materiál uskladňujte mimo dosahu detí a domácich zvierat. Nebezpečenstvo udusení!

Bezpečnostné a výstražné upozornenia:

- Pri poškodení podlahového reflektora, puzdra alebo prírodného kábla je uvedenie do prevádzky a prevádzkovanie prísne zakázané.
- Poškodené diely nikdy neopravujte sami. Opravy musia vykonávať len kvalifikovaní odborníci.
- V okolí svetidiel alebo iných elektrických zariadení nenechávajte deti hrať sa bez dozoru.
- Nikdy nevystavujte podlahový reflektor priamemu vodnému prúdu (napr. od záhradnej hadice, vysokotlakového čistiaceho zariadenia) a nikdy neponárajte svetidlá do vody alebo iných kvapalín.
- Nikdy neuvádzajte svetidlo do kontaktu s extrémnym teplom alebo s otvoreným plameňom.
- Výrobok ako celok nesmie byť zmenený alebo prebudovaný. Zmeny na súprave svetidla majú za následok zánik záruky (záručné podmienky).

Servis a starostlivosť:

- Pred čistením sa musíte presvedčiť, či je prerušený prívod prúdu.
- Na čistenie používajte suchú alebo zľahka navlhčenú handru.
- V žiadnom prípade nepoužívajte chemikálie alebo abrazívne čistiace prostriedky. V zimnom období nepoužívajte posypový materiál.



Zneškodnenie:

- Použité elektronické zariadenia musíte dopraviť na verejné zberné miesto. Nesmiete ich zneškodňovať spolu s komunálnym odpadom.

Inštalácia:

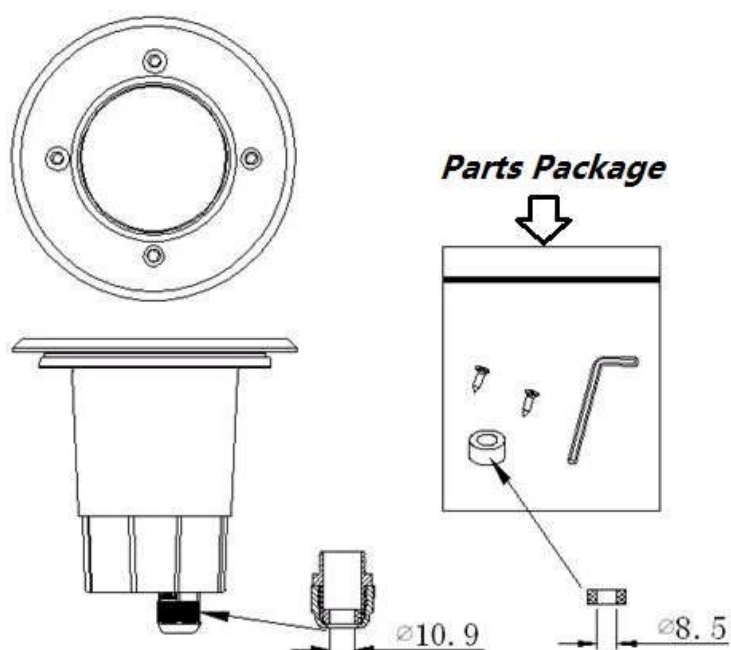
- Tento výrobok smie inštalovať výlučne kvalifikovaný elektrotechnik.
- Odporúčame, priamo na podlahovom reflektore vytvoriť kedykoľvek rozpojiteľné spojenie medzi podlahovým reflektorom a prívodom elektrického prúdu. Pre tento účel sú vhodné vodotesné a opakovane vyskrutkovateľné zásuvkové spojky na spájanie káblov.
- Odporúča sa toto svietidlo zabezpečiť ochranným vypínačom proti chybnému prúdu.
- Pred inštaláciou musí byť prívodné vedenie na strane budov odpojené od prívodu napätia a musí byť zabezpečené proti opakovanému zapnutiu. Pre tento účel odpojte príslušný poistkový istič domovej inštalácie.
- Podlahové reflektory sú predmontované.
- Umiestnite podlahový reflektor pri rešpektovaní bezpečnostných a výstražných upozornení na požadované miesto. Presvedčte sa, že sa na mieste inštalácie nenachádza a že sa tam nemôže nazhromaždiť voda.
- Minimálna vzdialenosť od osvetľovaných objektov nesmie byť menšia ako 0,5 m.
- Po stanovení polohy plastového podlahového puzdra na požadovanom mieste sa presvedčte, že je vstavaná podlahová plastová škatuľa bezpečne spojená s podkladom.
- Odstráňte kryt z ušľachtilej ocele s ochranným sklom. Pripojovací kábel prevedte cez káblovú prípojku, ktorá je z výroby namontovaná na dne svietidla.
- Teraz pripojte pripojovacie vedenia na objímku v podlahovom svietidle. Hnedý (alebo čierny) kábel je spravidla fázový vodič, tento pripojte na svorku, ktorá je označená „L“. Modrý vodič treba pripojiť na svorku s označením „N“.
- Ešte raz skontrolujte správnosť pripojenia.
- Objímku opäť upevnite na kryte svietidla a zaskrutkujte káblovú prípojku.
- Následne sa vstavané svietidlo zasunie do podlahového krytu z umelej hmoty. Dbajte na stabilné a spoľahlivé upevnenie.
- Znovu namontujte ochranné sklo a kryt z ušľachtilej ocele. Dbajte na to, aby káblová prípojka a tesnenia boli stále čisté.
- Znovu zapnite automatickú poistku vnútornej inštalácie.
- Pri montáži podlahového reflektora a pri inštalácii káblov dbajte na prípadné nebezpečenstvo potknutia sa v oblastiach vyhradených pre chôdzu.
- Typový štítok nesmiete odobrať.

Výmena žiarovky:

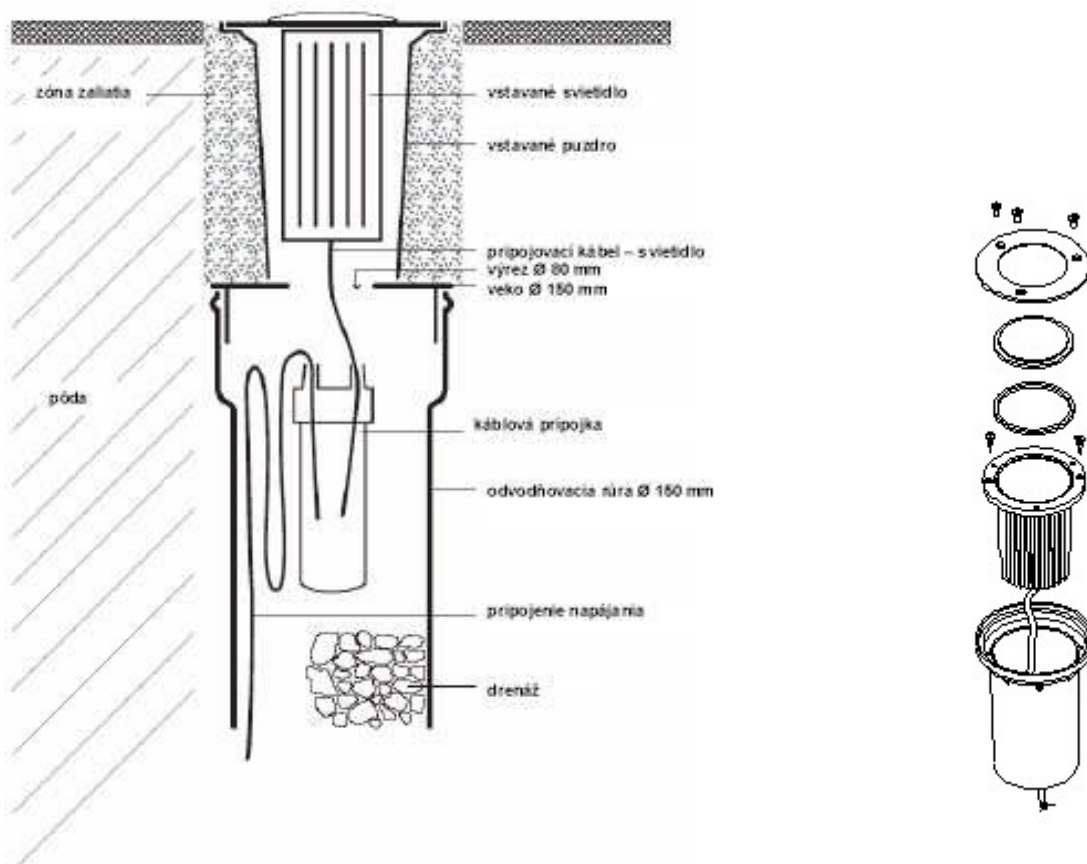
- Používanie iných osvetľovacích prostriedkov môže spôsobiť prehriatie.
- Pred výmenou osvetľovacieho prostriedku musíte prerušiť dodávku elektrického prúdu.
- V prípade výmeny osvetľovacieho prostriedku (žiarovky) bezprostredne po vypálení žiarovky, musíte najprv nechať osvetľovací prostriedok dostatočne vychladnúť.
- Odskrutkujte kryt z ušľachtilej ocele od puzdra a odstráňte ochranné sklo.
- Poškodený osvetľovací prostriedok opatrne vytočte z objímky. Novú žiarovku opatrne zaskrutkujte do objímky. Nevyvíjajte žiadne násilie ani príliš silný tlak.
- Opäť naskrutkujte kryt z ušľachtilej ocele s ochranným sklom znova na puzdro.
- Dbajte pritom na čisté miesta kontaktov na tesnení. Znečistenia môžu spôsobiť netesnosti a tým viesť k zlyhaniu vstavaného podlahového reflektora.



Pokyny k montáži:



Káblová prípojka s káblovou spojkou Heitronic, č. v. 45605, ktorú je možné kedykoľvek opäť rozpojiť:



SV Installations- och bruksanvisning Golvinbyggnadsstrålkastare Berlin 2 Art. nr. 36864

Tack för att Du valde vår lampa.

Vår golvinbyggnadsstrålkastare är gjord i slitstarka, högvärdiga material och skall ge Er en tilltalande belysning. Golvinbyggnadsstrålkastaren har ett plast, golvinbyggnadskärl i plast och ett rostfritt lock. Golvinbyggnadsstrålkastaren kan belastas med max 1 ton. Inbyggnaden kan ske inom- och utomhus t.ex. som dekoration i trädgården eller i grönytor.

Installations- och bruksanvisningarna skall läsas noggrant och sparas därefter.

Vi tar inget ansvar för sak- eller personskador som beror på att instruktionerna inte följdes, artikeln hanterades på felaktigt sätt eller ändrades.

Förpackningsinnehåll:

- 1 st. golvinbyggnadsstrålkastare 5kN
- 1 st. plastgolvkäril
- Installations- och bruksanvisning

Teknisk data:

Anslutning	230 V~ 50 Hz, max. 1 x 40 W, ESL max. 1x9W, LED max. 1x7W
Skyddsart	IP 67
Skyddsklass	II
Lampa	1 st. glödlampa max. 40 W, ESL max. 1x9W, LED max. 1x7W
Lampsockel	E 27
Temperatur	högsta uppmätta yttemperatur 90°C

Innan installationen:

- Golvinbyggnadsstrålkastaren får bara brukas utanför förpackningen.
- Ta detaljerna försiktig ur förpackningen.
- Innan golvinbyggnadsstrålkastaren tas i bruk, skall kontrolleras att den inte skadades under transporten. Strålkastaren får inte användas om kablar eller elektriska detaljer har skadats. Alla defekta skyddshöljen skall ersättas. Reparationer får bara utföras av elektriker.
- Håll barn och husdjur bort från förpackningsmaterialet. Risk för kvävning!

Säkerhets- och varningsanvisningar:

- Det är strikt förbjudet att ta anläggningen i drift om strålkastaren, höljet eller ledningen är skadade.
- Reparationer av skadade detaljer får aldrig utföras själv. Reparationer skall utföras av utbildad fackpersonal.
- Barn får inte utan tillsyn leka kring lamporna eller andra elektriska apparater.
- Lamporna får inte utsättas för direkta vattenstrålar (t.ex. trädgårdsslang, högtryckstvätt) och lamporna får inte doppas i vatten eller andra vätskor!
- Lampan får inte komma i kontakt med extrem värme eller öppen eld.
- Hela produkten får varken ändras eller byggas om. Ändringar på belysnings sättet medför att garantin upphör.

Underhåll och skötsel:

- Innan rengöring måste apparaten skiljas från spänningsförsörjningen.
- Rengöringen utföres med en torr eller lätt fuktad trasa.
- Kemikalier eller skurmedel får aldrig användas. Vägsalt får inte läggas på under vintern.

Omhändertagande:

- Uttjänade elektroapparater skall lämnas i på återvinningscentraler och får inte lämnas med hushållssoporna.



Installation:

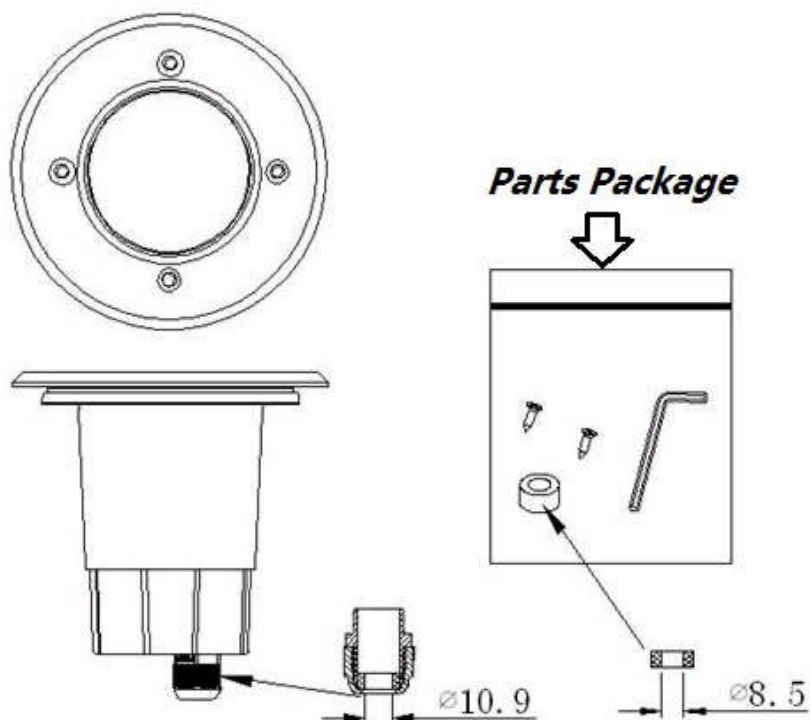
- Produkten får bara installeras av kvalificerade elektriker.
- Vi rekommenderar att direkt vid strålkastaren montera en när som helst frånskiljbar koppling mellan strålkastaren och strömförsörjningen. Härför lämpas en vattentätt och uppskrubbar dosmuff för kabelanslutningar.
- Vid användning utomhus rekommenderas att säkra lampan med en jordfelsbrytare.
- Innan installationen skall anslutningsledningarna på fastighetssidan kopplas spänningsfria och säkras mot återpåslagning. Härför skall respektive säkringsautomat i fastigheten lösas ut.
- Golvinbyggnadsstrålkastaren är föremonterad.
- Placera golvinbyggnadsstrålkastaren på den önskade platsen med hänsyn till säkerhets- och varningsanvisningarna. Säkerställ att vatten inte kan samlas på placeringsplatsen.
- Det minimala avståndet till de belysta objekten får inte vara mindre än 0,5m.
- När plastgolvinbyggnadskärlet har placerats ut, skall säkerställas kärlet är fast i underlaget.
- Ta bort täckbrickan av rostfritt stål tillsammans med skyddsglasat. Stick anslutningskabeln igenom det förmonterade kabelintaget i lamparmaturens botten.
- Anslut därefter ledningarna till golvarmaturens sockel. I regel är fasledaren den bruna (eller svarta) kabeln; anslut den till klämman med beteckningen "L". Den blåa ledaren måste anslutas till klämman med beteckningen "N".
- Kontrollera ännu en gång, att anlutningen är korrekt utförd.
- Sätt fast lampsockeln i lamphöljet igen, och skruva ihop kabelintaget.
- Sätt sedan golvinbyggnadsstrålkastaren ned i plastgolvkärlet.
- Montera skyddsglasat och täckbrickan av rostfritt stål igen. Var uppmärksam på, att både kabelintaget och tätningarna är fria från smuts och andra föroreningar.
- Stick därefter in lamparmaturen i montagefickan av syntetmaterial i golvet. Se till, att lamparmaturen sitter fast stabilt och tillförlitligt.
- Koppla in husets säkringscentral igen.
- Sätt på husets automatsäkring igen.
- Observera vid montage av golvinbyggnadsstrålkastaren och placering av kablar eventuella snubbelrisker på gångstråken
- Typskylten får inte tas bort.

Lampbyte:

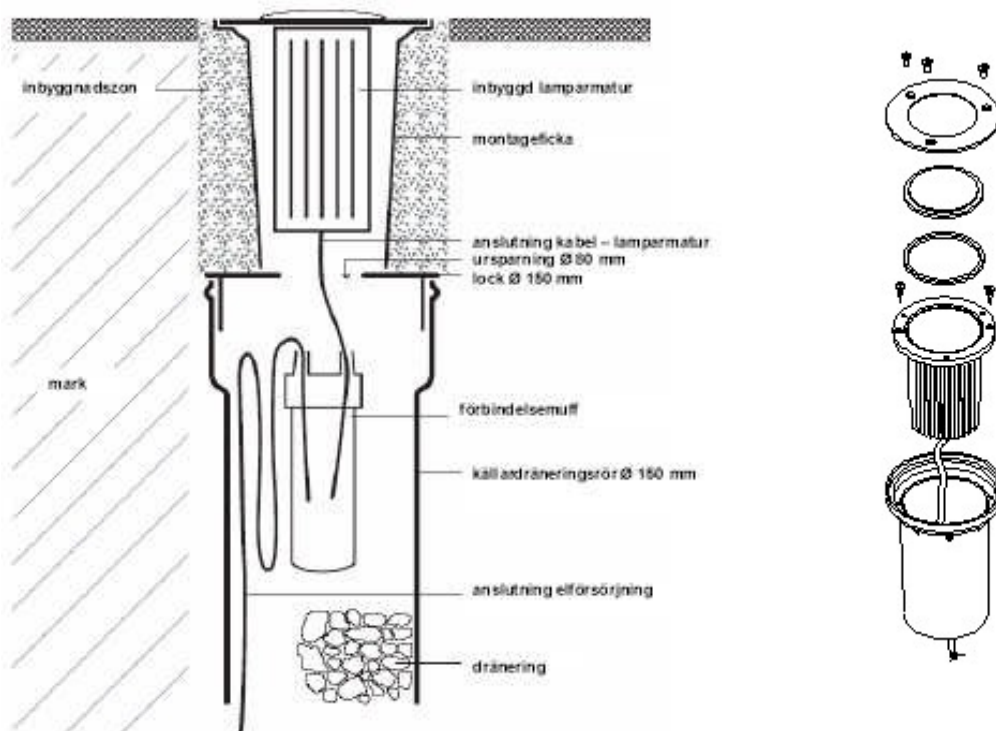
- Användning av andra glödlampor kan medföra överhettning.
- Innan glödlampen byts skall strömtillförseln brytas.
- Om lampbytet skall utföras direkt efter lampan gick sönder, måste lampan först svalna tillräckligt.
- Skruva loss det rostfria locket från höljet och ta bort glasplattan.
- Defekt glödlampa skall försiktig skruvas ur hållaren. Ny glödlampa skall försiktig skruvas in i hållaren. Använd ingen våld eller för hög tryck.
- Skruva tillbaka det rostfria locket med glasplattan på höljet. Kontrollera att packningens kontaktytor är rena. Smuts kan medföra otätheter och att golvinbyggnadsstrålkastaren inte fungerar längre.



Montageanvisningar:



Kabelanslutning med Heitronics förbindelsemuff art 45605:



CZ Návod k instalaci a obsluze

Podlahový reflektor Berlin 2

Č. vyr.: 36864

Srdečně děkujeme, že jste se rozhodli ke koupi našich svítidel.

Náš vestavěný podlahový reflektor je vyroben z robustních a vysoce kvalitních materiálů a nabídne Vám přiměřené osvětlení. Podlahový reflektor se skládá z plastové, s pogumovaným pláštěm, ze vestavěné podlahové plastové krabice, a z krytu z ušlechtilé ocele. Podlahový reflektor můžete zatížit maximální hmotnosti 1 tůny. Montáž můžete realizovat jako v interiéru, také i v exteriéru, kupř. jako dekoraci v záhradách nebo na zatravněných plochách.

Prosím čtete pečlivě tento návod k instalaci a obsluze a dobře jej uschovejte.

Za věcné škody anebo škody na zdraví, způsobené nedodržením návodu anebo neodbornou manipulací, nepřebíráme žádnou záruku.

Obsah balení:

- 1 kus podlahový reflektor 5kN
- 1 kus podlahová plastová krabice
- Návod k instalaci a obsluze

Technické údaje:

Připojení:	230 V~ 50 Hz, max. 1 x40W, ESL max. 1x9W,LED max.1x7W
Druh ochrany:	IP 67
Třída ochrany:	II
Osvětlovací těleso:	1 kus žárovka, max. 40 W,ESL max. 1x9W,LED max.1x7W
Pětice osvětlovacího tělesa	E 27
Teplota	maximální jmenovitá teplota na povrchu 90°C

Před instalací:

- Vestavěný podlahový reflektor smíte provozovat jenom mimo obalu.
- Opatrně vyjměte díly z obalu.
- Před montáží vestavěného podlahového reflektoru se přesvědčte, zda-li tento nebyl během přepravy poškozen. Při poškození kabelu anebo elektrických dílů nesmíte vestavěný podlahový reflektor více provozovat. Každý poškozený ochranný kryt musíte vyměnit. Opravy smí provádět výlučně jenom servisní elektrotechnik.
- Obalový materiál uskladňujte mimo dosahu dětí a domácích zvířat. Nebezpečí udušení!

Bezpečnostní a výstražní upozornění:

- Při poškození reflektoru, pouzdra nebo přívodního kabelu je uvedení do provozu a provozování přísně zakázáno.
- Poškozené díly nikdy samy neopravujte. Opravy musí provádět jenom kvalifikovaní odborníci.
- V okolí svítidel nebo jiných elektrických zařízení nenechávejte si hrát děti bez dozoru.
- Nikdy nevystavujte podlahový reflektor přímému vodnému proudu (kupř. od zahradní hadice, vysokotlakového čistícího zařízení) a nikdy nepotápějte svítidla do vody nebo jiných kapalin!
- Nikdy neuvedte svítidlo do kontaktu s extrémním horkem nebo s otevřeným plamenem.
- Výrobek jako celek nesmí být změněn nebo přebudován. Změny na osvětlovací sadě mají za následek zánik záruky (záruční podmínky).

Servis a péče:

- Před čištěním se musíte přesvědčit, zda-li je přerušen přívod proudu.
- Pro čištění používejte suchý nebo zlehka navlhčený hadr.
- V žádném případě nepoužívejte chemikálie nebo abrazivní čistící prostředky. V zimním období nepoužívejte posypový materiál.

Zneškodnění:

- Nepoužitelné elektronické zařízení musíte dopravit na veřejné sběrné, místo a nesmí být zneškodňována jako komunální odpad.



Instalace:

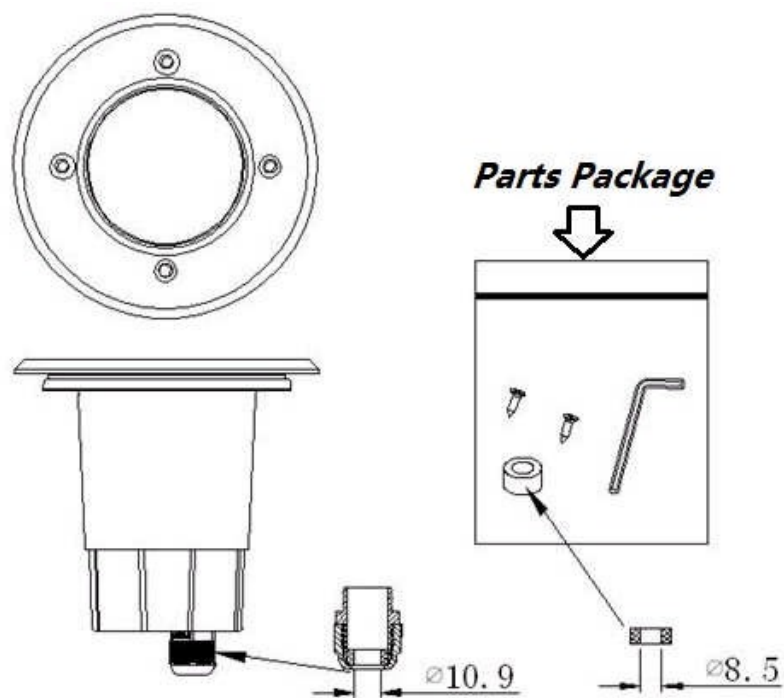
- Tento výrobek smí instalovat jenom kvalifikovaný elektrotechnik.
- Doporučujeme, přímo na podlahovém reflektoru vytvořit kdykoliv rozpojitelné spojení mezi podlahovým reflektorem a přívodem elektrického proudu. Pro tento účel jsou vhodná vodotěsná a opakovaně vyšroubovatelná zásuvkové spojky na spájení kabelů.
- Doporučuje se toto svítidlo zabezpečit ochranným vypínačem proti chybnému proudu
- Před instalací musí být přívodní vedení na straně budov odpojené od přívodu napětí a musí být zabezpečené proti opětovnému zapnutí. Pro tento účel odpojte příslušný pojistkový jistič domovní instalace.
- Podlahové reflektory jsou již předem montované.
- Umístěte podlahový reflektor při dodržení a respektování bezpečnostních a výstražných upozornění na požadované místo. Přesvědčte se, zda-li se na místě instalace nenachází voda a zda-li se tam voda nemůže nashromáždit.
- Minimální vzdálenost od osvětlovaných objektů nesmí být menší než 0,5 m.
- Po stanovení polohy plastového podlahového pouzdra na požadovaném místě, přesvědčte se zda-li je podlahová plastová krabice bezpečně spojena s podkladem.
- Odejměte kryt z nerezové oceli s ochranným sklem. Protáhněte přívodní kabel předmontovanou průchodkou ve dnu reflektoru.
- Přívody nyní připojte na objímku v reflektoru. Hnědý (nebo černý) vodič je zpravidla fáze, připojte jej na svorku označenou "L". Modrý vodič musí být připojen na svorku označenou "N".
- Zkontrolujte ještě jednou, zda připojení odpovídá předpisům.
- Objímku opět upevněte do tělesa reflektoru a přišroubujte kabelovou průchodku.
- Potom zastrčte reflektor do plastového pouzdra pro vestavbu do podlahy. Dbejte na stabilní a spolehlivé upevnění svítidla.
- Opět namontujte ochranné sklo a nerezový kryt. Dbejte na to, aby kabelová průchodka i těsnění byly bez nečistot a ostatních znečištění.
- Nyní opět zapněte jistič domovní instalace.
- Při montáži podlahového reflektoru a při instalaci kabelů dbejte na případné nebezpečnosti klopýtnutí se v oblastech vyhrazených pro chůzi.
- Typový štítek nesmíte odebírat.

Výměna žárovky:

- Před výměnou osvětlovacího prostředku musíte přerušit dodávku elektrického proudu.
- Pro případ výměny osvětlovacího prostředku (žárovky) bezprostředně po vypálení žárovky, musíte nejdříve nechat osvětlovací prostředek dostatečně zchladit.
- Odšroubujte kryt z ušlechtilé ocele od pouzdra a odstraňte ochranné sklo.
- Poškozené osvětlovací těleso opatrně vyšroubujte z objímky. Novou žárovku opatrně zatočte do objímky. Nevyvíjejte žádné násilí a příliš silný tlak.
- Opět našroubujte kryt z ušlechtilé ocele s ochranným sklem znova na pouzdro. Dbejte opět na čisté místa kontaktů na těsnění. Znečištění mohou způsobit netěsnosti a tím vést ke selhání vestavního podlahového reflektoru.



Pokyny k montáži:



Kabelový přípoj opatřit rozebíratelným spojovacím pouzdem Heitronic výr. 45605:

