

Artikel Nr.: 565317

Deckeneinbauleuchte, Acrux 120, Verkehrsweiß RAL 9016, 220-240V AC/50-60Hz, 14,50 W, Warmweiß + Neutralweiß + Kaltweiß

Technische Daten

Charakteristik

Material	Kunststoff
Farbe	Verkehrsweiß RAL 9016
Optik	matt
im Lieferumfang	Schalter 1x Abdeckring Edelstahloptik



Elektrische Daten

Leistung / Leistungsaufnahme	14,50 W / 14,50 W
Eingangsspannung	220-240V AC/50-60Hz
Eingangsstrom	
Fassung / Sockel	
Anzahl Sockel	
Netzgerät	
Ansteuerung	Phasen- oder Phasenabschnitt, CCT Dip
Anschlussmöglichkeit	Klemme
Schutzklasse I, II, III	II

Lichttechnische Eigenschaften

Leuchtmittel	LED-Modul fest
Lichtfarbe	Warmweiß + Neutralweiß + Kaltweiß
Farbtemperatur	3000/4000/6000 K
Lichtstrom	1370 lm
Abstrahlwinkel	90°
LED Typ	SMD
LED Anzahl	30
Strahlungsverteilung	

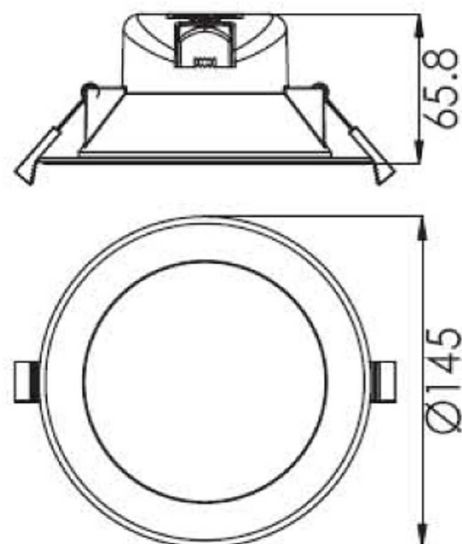


Artikel Nr.: 565317

Deckeneinbauleuchte, Acrux 120, Verkehrsweiß RAL 9016, 220-240V AC/50-60Hz, 14,50 W, Warmweiß + Neutralweiß + Kaltweiß

Lichtrichtung

Dreh- und Schwenkbereich	feststehend
Neigungswinkel	
Abstrahlverhalten	
Reflektor / Linse	symmetrisch



Abmessungen und Gewicht

Länge	
Breite	
Höhe	65,8 mm
Durchmesser	145,0 mm
Einbautiefe	63,0 mm
Gewicht	211 g

Ausschnittsmaß

Länge	
Breite	
Durchmesser	120 mm

Artikel Nr.: 565317

Deckeneinbauleuchte, Acrux 120, Verkehrsweiß RAL 9016, 220-240V AC/50-60Hz, 14,50 W, Warmweiß + Neutralweiß + Kaltweiß

Grenzwerte

Die Überschreitung der Grenzwerte und Betriebsspannung führt zu einer starken Verkürzung der Lebensdauer sowie Zerstörung der LED Module.

Betriebstemperatur	-5°C - +40°C
Lagertemperatur	-10°C - +40°C
IP - Schutzart	IP20




Allgemeine Eigenschaften

Umwelteigenschaften

Energieeffizienzklasse	A
Energieverbrauch	14 kWh/1000h

Lebensdauer

Lebensdauer	30000 h
Lichtstrom Ende Lebensdauer	0,70
Schaltzyklen	15000

IP20	Schutz gegen das Eindringen von Fremdkörper > 50 mm. Kein Schutz gegen das Eindringen von Wasser.
	Leuchte der Schutzklasse II bei der der Schutz gegen elektrischen Schlag nicht allein auf der Basisisolierung beruht, sondern zusätzliche Sicherheitsvorkehrungen wie zusätzliche oder verstärkte Isolierung vorgesehen sind. Es sind weder Vorkehrungen für den Anschluss eines Schutzleiters vorhanden, noch beruht der Schutz auf den Einrichtungsbedingungen.
	Aufgrund des komplexen Herstellungsprozesses von LED stellen die angegebenen Werte nur rein statistische Größen dar und müssen nicht zwingend den tatsächlichen Parametern jedes einzelnen LED-Moduls entsprechen, sondern können von den typischen Werten abweichen.
	Die Lichtquelle dieser Leuchte darf nur vom Hersteller oder einem von ihm beauftragten Servicetechniker oder einer vergleichbar qualifizierten Person ersetzt werden

Article no.: 565317

Built in ceiling lamp, Acrux 120, Traffic white RAL 9016, 220-240V AC/50-60Hz, 14,50 W, warm white + neutral white + coldwhite

Technical Data

General Characteristics

Material	plastic
Colour	Traffic white RAL 9016
Optics	
included in delivery	switch 1x cover stainless steel finish



Electrical Characteristics

Power / power consumption	14,50 W / 14,50 W
input voltage	220-240V AC/50-60Hz
input current	
Base (standard designation)	
Number of bases	
Power supply unit	incl. LED-power supply unit
Electronically reversible	leading edge or trailing edge, CCT dip
Connection possibility	clamp
Protection class I, II, III	II

Light Technical Data

Bulb	LED-module fixed
Colour Designation	warm white + neutral white + coldwhite
Colour temperature	3000/4000/6000 K
Luminous flux	1370 lm
Beam angle	90°
LED type	SMD
LED quantity	30
Spectral power distribution	



Article no.: 565317

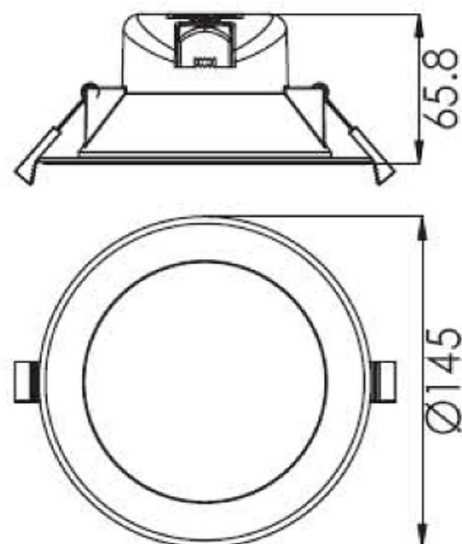
Built in ceiling lamp, Acrux 120, Traffic white RAL 9016, 220-240V AC/50-60Hz, 14,50 W, warm white + neutral white + coldwhite

Light Direction

Rotating and tilting range	fixed
Angle of inclination	
Radiation direction	
Reflector / lense	symmetrisch

Dimensions & Weight

Length	
Width	
Height	65,8 mm
Diameter	145,0 mm
Mounting Depth	63,0 mm
Product Weight	211 g


Cut-out dimensions

Length	
Width	
Diameter	120 mm

Article no.: 565317

Built in ceiling lamp, Acrux 120, Traffic white RAL 9016, 220-240V AC/50-60Hz, 14,50 W, warm white + neutral white + coldwhite

Absolute maximum ratings

The LED will get damaged and the lifetime will decrease when you overrun absolute maximum ratings.

Working temperature	-5°C - +40°C
Storage temperature	-10°C - +40°C
IP - Code	IP20

General product data

Environmental Characteristics

Energy label	A
Energy consumption	14 kWh/1000h

Lifespan

Lamp life time	30000 h
Luminous flux (end of lifetime)	0,70
Number of switching cycles	15000

IP20

Protection against penetration of foreign objects > 50 mm. No protection against penetration of water.



Lightings of Protection Class II in which the protection against electric shock is not based solely on the insulation, but additional safety precautions such as additional or reinforced insulation are provided. There are no provisions for the connection of an equipment grounding conductor exists, yet underlying the protection of the facility conditions.



Because of the complex manufacturing process of the LED the above shown data are just a statistical size, which is not forced to be the realistic data of every LED.



The light source of this luminaire may only be replaced by the manufacturer or by a service technician appointed by him or by a comparable qualified person