

4018064

2x 0,2W LED

1x 3.2V 600mAh 14500 LiFePo4 battery



(DE) Bestimmungsgemäße Verwendung

(GB) Intended use / (FR) Utilisation conforme / (NL) Beoogd gebruik / (PL) Stosowanie zgodnie z przeznaczeniem / (NO) Riktig bruk / (DK) Korrekt brug / (SE) Avsedd användning / (FI) Määräystenmukainen käyttö

(IT) Impiego appropriato / (ES) Uso prescrito / (CZ) Použití v souladu s určením / (PT) Utilização correta / (GR) Ενδεικτική χρήση

(DE)	Ortsveränderliche Verwendung an Wegen/in Beeten im Außenbereich	(GB)	Portable light for use outdoors on paths or in flowerbeds
(FR)	Pose amovible le long des allées/des parterres de plantes, à l'extérieur	(NL)	Verplaatsbaar en te gebruiken langs paden en bloembedden buitenshuis
(PL)	Do montażu przenośnego na zewnątrz przy drogach/grządkach	(NO)	Transportabel bruk på veier og i bedd utendørs
(DK)	Transportabel brug på veje og i bed udendørs	(SE)	Bärbar användning vid stigar/rabatter utomhus
(FI)	Paikasta riippumaton käyttö ulkotilojen kulkureiteillä/kukkapenkeissä	(IT)	Impiego mobile su sentieri/aiuole in ambienti esterni
(ES)	Empleo ambulante en caminos / jardineras en el exterior	(CZ)	Mobilní použití u cestiček / v záhonech v exteriéru
(PT)	Aplicação móvel para caminhos/ canteiros em exteriores	(GR)	Κινητή χρήση σε διαδρόμους/παρτέρια σε εξωτερικό χώρο

(DE) Verwendete Symbole

(GB) Safety Precautions / (FR) Symboles utilisés / (NL) Gebruikte symbolen / (PL) Stosowane symbole / (NO) Brukte symboler / (DK) Brugte symboler / (SE) Använda symboler / (FI) Käytetyt symbolit / (IT) Simboli usati / (ES) Símbolos empleados / (CZ) Použité symboly / (PT) Símbolos utilizados / (GR) Χρησιμοποιούμενα σύμβολα

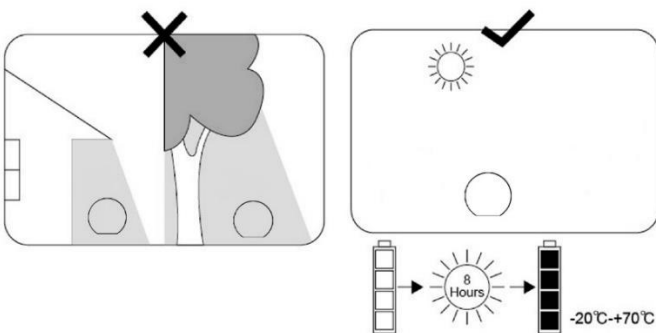
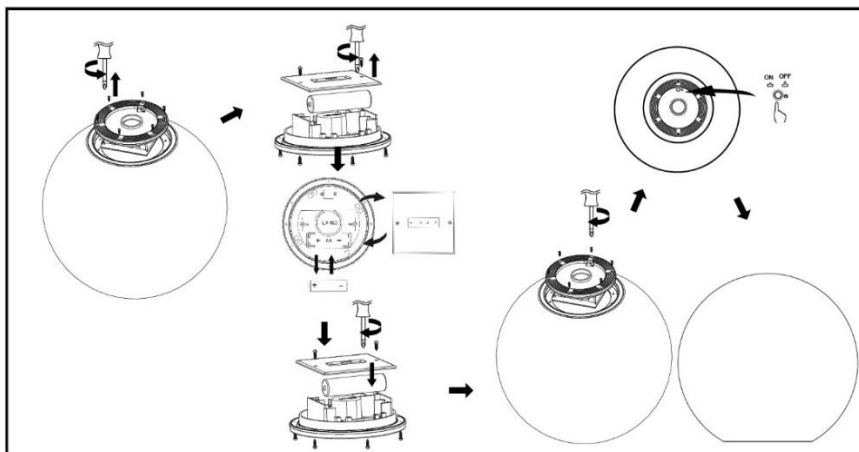
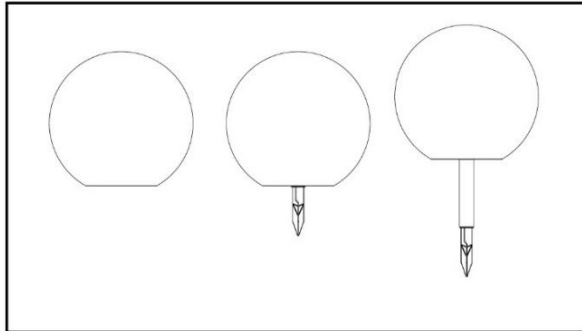
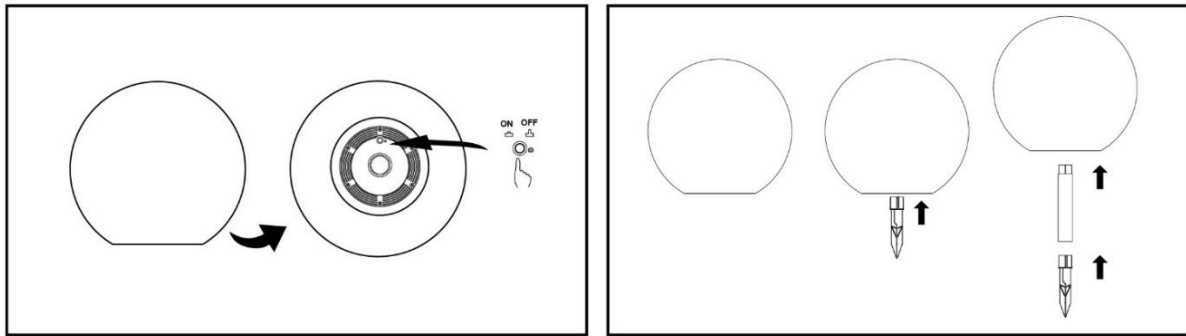
IP 44



(DE) Lieferumfang

(GB) Package contents / (FR) Contenu de la livraison / (NL) Bij de levering inbegrepen / (PL) Zakres dostawy / (NO) Levering / (DK) Leveringsomfang / (SE) Leveransomfattning / (FI) Toimitussisältö / (IT) Fornitura / (ES) Volumen de suministro / (CZ) Rozsah dodávky / (PT) Material fornecido / (GR) Παραδοτέος εξοπλισμός

(DE)	1 Spießleuchte Montagematerial Montageanleitung	(GB)	1 Spike spot Installation hardware Mounting instructions	(FR)	1 Lampe à piquer en terre Matériel de montage Instructions de montage
(NL)	1 Prikspot Monteringsmateriale Montagehandleiding	(PL)	1 Lampa z grotem ziemnym Elementy montażowe Instrukcja montażu	(NO)	1 Lampe med spyd Monteringsmateriale Brukerveiledning
(DK)	1 Lampe med spyd Monteringsmateriale Brugervejledning	(SE)	1 Markspett Monteringsmaterial Monteringsanvisning	(FI)	1 Maapiikki Asennusmateriaali Asennusohjeet
(IT)	1 Picchetto Materiale di montaggio Istruzioni di montaggio	(ES)	1 Estaca Material de montaje Instrucciones de montaje	(CZ)	1 Zapichovací svítidlo Materiál pro montáž Návod k montáži
(PT)	1 Luminária tipo espeto Material de montagem Instruções de montagem	(GR)	1 Ράβδος γείωσης Υλικό συναρμολόγησης Οδηγίες συναρμολόγησης		



(DE) Die Lichtquelle dieser Leuchte ist nicht ersetzbar; wenn die Lichtquelle ihr Lebensdauerende erreicht hat, ist die gesamte Leuchte zu ersetzen.

(FR) La source lumineuse de cette lampe n'est pas remplaçable. Lorsque celle-ci ne fonctionnera plus, il faudra alors procéder à un échange complet du luminaire.

(PL) Źródło światła w tej lampie jest niewymienne, gdy osiągnie koniec żywotności, należy wymienić całą oprawę.

(DK) Lyskilden til denne lampe kan ikke udskiftes; når lyskilden har nået enden på sin levetid, vil hele lampen skulle udskiftes.

(FI) Tämän valaisimen valonlähde ei voi vaihtaa. Kun valonlähde on tullut elinkaarensa päähän, on koko valaisin vaihdettava.

(ES) La fuente de luz de esta lámpara no es reemplazable. Cuando la fuente de luz haya llegado al final de su vida útil, tiene que reemplazarse toda la lámpara.

(PT) A fonte de luz deste candeeiro não permite a substituição; quando a fonte de luz tiver atingido o fim de vida útil é necessário substituir o candeeiro completo.

(GB) The light source of this luminaire is not replaceable; when the light source reaches its end of life, the whole luminaire shall be replaced.

(NL) De lichtbron van deze lamp is niet vervangbaar; wanneer de lichtbron het einde van zijn levensduur heeft bereikt, moet het complete armatuur vervangen worden.

(NO) Lyskilden i denne lampen er ikke mulig å bytte ut, når lyskildens livet tar slutt, må hele lampen skiftes ut.

(SE) Ljuskällan i denna lampa är inbyggd och är inte utbyttbar. När ljuskällan når sitt slutt, får man byta ut hela armaturen.

(IT) La sorgente luminosa di questa lampada non è sostituibile; quando la sorgente luminosa ha raggiunto la fine della sua vita utile, occorre sostituire l'intera lampada.

(CZ) Světelný zdroj nelze vyměnit, pokud světelný zdroj dosáhl konce své životnosti, je nutné vyměnit celé světlo.

(GR) Η πηγή φωτισμού αυτού του φωτιστικού δεν μπορεί να αντικατασταθεί. Όταν η πηγή φωτισμού φτάσει το τέλος της διάρκειας ζωής της, πρέπει να αντικαταστήσετε ολόκληρο το φωτιστικό.