

FLOS




**LA PLUS BELLE**  
Design by PHILIPPE STARCK

**ATTENZIONE!**

La sicurezza dell'apparecchio é garantita solo rispettando queste istruzioni sia in fase di installazione che di impiego; é pertanto necessario conservarle.

**AVVERTENZE:**

- All'atto dell'installazione ed ogni volta che si interviene sull'apparecchio, assicurarsi che sia stata tolta la tensione di alimentazione.
- L'apparecchio non può essere in alcun modo modificato o manomesso, ogni modifica ne può compromettere la sicurezza rendendo lo stesso pericoloso. FLOS declina ogni responsabilità per i prodotti modificati.
- Se il cavo flessibile si danneggia, deve essere sostituito da FLOS o da personale qualificato al fine di evitare pericoli.
- L'apparecchio è esente dal rischio di emissione fotobiologica.
- **La sorgente luminosa non può essere sostituita dal cliente. Per informazioni contattare FLOS.**
- Il simbolo  riportato sull'apparecchio indica che il prodotto deve essere smaltito in modo differenziato dai rifiuti urbani.

**DATI TECNICI**  
57W LED


**ISTRUZIONI PER LA PULIZIA DELL'APPARECCHIO**

- Per la pulizia dell'apparecchio utilizzare esclusivamente un panno morbido eventualmente inumidito con acqua e sapone.
- **Attenzione:** non utilizzare alcool o solventi.

**WARNING!**

The safety of this fitting can only be guaranteed if these instructions are observed, during both installation and use. Please retain these instructions safety.

**REMARKS:**

- When installing and whenever acting on the appliance, ensure that the power supply has been switched off.
- The appliance may in no way be modified or tampered with, any modification may compromise safety causing the appliance to become dangerous. FLOS declines all responsibility for products that are modified.
- Should the external trailing cable get damaged, it must be replaced by FLOS or by qualified personnel in order to avoid any danger.
- The device carries no risk of photobiological emissions.
- **The light source cannot be replaced by the customer. Contact FLOS for information.**
- The symbol  shown on the device indicates that the product must be thrown out in a different manner than with the urban trash.

**TECHNICAL DATA**  
57W LED


**CLEANING INSTRUCTIONS**

- Use only a soft cloth to clean the appliance, dampened with water and soap or mild cleanser if needed for resistant dirt.
- **Warning:** do not use alcohol or other solvents.

**ACHTUNG!**

Wir garantieren nur dann für die Sicherheit der Leuchte, wenn diese Anweisungen sowohl bei der Installation als auch beim Gebrauch genau beachtet werden. Es ist daher ratsam, sie aufzubewahren.

**BEMERKUNGEN:**

- Bei der Installation und bei Eingriffen an der Leuchte ist sicherzustellen, daß die Anlage vom Netz abgeschaltet ist.
- Der Apparat darf auf keinen Fall veraendert oder unerlaubt geoeffnet werden, jede Veraenderung desselben kann die Sicherheit in Frage stellen und somit gefaehrlich werden. FLOS lehnt jede Verantwortung fuer unsachgemaess behandelte Produkte ab.
- Falls das flexible äußere Kabel beschädigt wird, muß es von FLOS oder von qualifiziertem Personal ersetzt werden, um Gefahren zu vermeiden.
- Das Gerät ist frei von photobiologischen Emissionsgefahren.
- **Die Leuchtquelle kann nicht vom Kunden ausgewechselt werden. Für Informationen bitte FLOS kontaktieren.**
- Das auf dem Gerät wiedergegebene Symbol  zeigt an, dass das Produkt getrennt vom Stadtmüll entsorgt werden muss.

**TECHNISCHE DATEN**  
57W LED


**REINIGUNGSVORSCHRIFTEN**

- Bei der Reinigung der Leuchte darf man ausschließlich weiche Tücher verwenden. Eventuell kann man diese mit Wasser und Seife oder mit einem neutralen Reinigungsmittel anfeuchten.
- **Achtung:** Weder Alkohol noch Lösungsmittel verwenden.

**ATTENTION!**

La sûreté de cet appareil est garantie uniquement si l'on respecte ces instructions soit en phase d'installation soit pendant l'utilisation; il faut donc les conserver.

**NOTICES:**

- Au moment de l'installation et chaque fois que l'on intervient sur l'appareil, s'assurer que la tension d'alimentation ait été coupée.
- L'appareil ne peut être modifié ou altéré de quelque manière que ce soit, toute modification peut compromettre la sécurité de celui-ci en le rendant dangereux. FLOS décline toute responsabilité pour les produits modifiés.
- Si le cordon flexible externe est endommagé, il doit être remplacé par FLOS ou par le personnel qualifié afin d'éviter des dangers.
- L' appareil ne présente aucun risque photobiologique.
- **La source lumineuse ne peut pas être substituée par le client. Pour obtenir des informations, contacter la société FLOS.**
- Le symbole  montré sur l'appareil indique que le produit doit être éliminé d'une autre façon que celle avec les déchets urbains.

**DONNEES TECHNIQUES**  
57W LED


**ISTRUCTIONS POUR LE NETTOYAGE**

- Pour le nettoyage de l'appareil utiliser exclusivement un chiffon doux, humecté si nécessaire, avec de l'eau et du savon ou avec un détergent neutre pour les salissures les plus tenaces.
- **Attention:** ne pas utiliser d'alcool ou solvants.

### ¡ATENCIÓN!

La seguridad del aparato sólo puede garantizarse con la condición de que se respeten las siguientes instrucciones, tanto en la fase de instalación como de uso, por lo cual se recomienda conservarlas.

### ADVERTENCIA:

- Para efectuar la instalación, y toda vez que se efectúe alguna operación en el aparato, asegurarse de haber cortado la corriente eléctrica.
  - El aparato no puede ser en ningún caso modificado o forzado, cualquier modificación puede comprometer la seguridad haciéndolo peligroso. FLOS declina cualquier responsabilidad por los productos modificados.
  - Si el cable externo se estropea, debe ser sustituido por FLOS o por personal cualificado con el fin de evitar situaciones peligrosas.
  - El aparato no presenta ningún riesgo fotobiológico.
  - La fuente luminosa no puede ser sustituida por el cliente.
- Para más informaciones, ponerse en contacto con FLOS.
- El símbolo  que aparece en el aparato indica que el producto debe ser eliminado en modo diferenciado del resto de los desechos urbanos.

### DATOS TÉCNICOS

57W LED

### INSTRUCCIONES PARA LIMPIAR EL APARATO


Para la limpieza del aparato, utilizar exclusivamente un paño suave. En caso de suciedad más resistente, humedecer el paño con agua y jabón o un detergente neutro.

- **Advertencia:** no emplear alcohol ni disolventes.

### ATENÇÃO!

A segurança do aparelho é garantida somente se respeitarmos as instruções tanto na fase de instalação como na de uso; portanto é necessário conservar tais instruções.

### ADVERTÊNCIA:

- Para efectuar a instalação, y toda vez que se efectúe alguna operación en el aparato, asegurarse de haber cortado la corriente eléctrica.
  - De forma alguma o aparelho deve ser modificado ou alterado, toda e qualquer modificação pode comprometer a segurança tornando o aparelho perigoso. FLOS declina toda e qualquer responsabilidade pelos produtos modificados.
  - Se o cabo flexível está danificado, deve ser substituído pela FLOS ou por pessoal qualificado para evitar qualquer perigo.
  - O aparelho está livre do risco de emissão fotobiológica.
  - A fonte luminosa não pode ser substituída pelo cliente.
- Para maiores informações contactar FLOS.
- O símbolo  indicado no aparelho indica que o produto deve ser eliminado de forma diferenciada em relação ao lixo urbano.

### DADOS TÉCNICOS

57W LED

### INSTRUÇÕES PARA A LIMPEZA DO APARELHO

Para limpeza do aparelho utilizar exclusivamente um tecido macio eventualmente úmido com água e sabão ou detergente neutro para a úmida mais difícil.

- **Atenção:** não utilizar álcool ou solventes.

### ВНИМАНИЕ!

Надёжность устройства гарантируется только при соблюдении данных инструкций, как в фазе монтажа, так и при применении, поэтому необходимо обеспечить их сохранность.

### ПРЕДУПРЕЖДЕНИЯ:

- В момент установки и каждый раз при проведении работ с устройством, убедиться в снятии напряжения питания.
- Устройство не может изменяться или разбираться, любые изменения могут нарушить надёжность, делая его опасным. FLOS не несёт ответственность за изменённую продукцию.
- При повреждении гибкого кабеля он должен быть заменён FLOS или квалифицированным персоналом в целях предотвращения опасности.
- Устройство не обладает риском фотобиологической эмиссии.
- **Источник света не может быть заменен заказчиком. Для получения информации связаться с компанией FLOS.**
- Символ  приведённый на устройстве, указывает на то, что данная продукция должна быть переработана отдельно от городских отходов.

### ТЕХНИЧЕСКИЕ ДАННЫЕ

57Вт LED

### ИНСТРУКЦИИ ПО ОЧИСТКЕ УСТРОЙСТВА


Для очистки устройства использовать только мягкую тряпку, смоченную водой с мылом или нейтральным моющим средством для наиболее стойких загрязнений.

- **Внимание:** Не использовать спирт или другие растворители.

### 警告!

只有在安装阶段和使用期间遵守这份说明书的要求,才能保证设备的安全。因此请妥善保管此说明书。

### 注意事项:

- 在每次灯具安装及操作时,必须确保电源已被断开。
- 不得以任何方式更改或擅自拆卸灯具,任何更改都可能危害到安全,并引发危险。如因修改导致产品出现问题, FLOS拒绝承担任何责任。
- 如果外部拖线电缆损坏,必须要由FLOS人员或专业人员对其进行更换以避免危险的发生。
- 该产品不具有光生物辐射的风险。
- 用户不得自行更换光源。具体信息请咨询 FLOS公司。
- 灯具上标有  符号,表明产品废品的处理方式和普通城市垃圾的处理方式不同。

### 技术参数

- 57W LED。

### 灯具清洗说明

- 清理装置时,只能使用“微纤维”材料的抹布进行。
- **警告:** 不得使用酒精或溶剂。

## لامعتسلاو بيكرتلاب ةصاخ تاداشر!

## هينت!

لا يمكن ضمان سلامة هذا التركيب إلا إذا روعيت هذه التعليمات أثناء التركيب والاستعمال. يرجى حفظ تعليمات السلامة هذه.

## ملاحظات:

عند تثبيت الجهاز وعند التصرف فيه، تأكد من أن مصدر الطاقة مغلق.

- لا يمكن تعديل الجهاز أو العبث به بأي حال من الأحوال، حيث يمكن أن ينتج عن أي تعديل تعريض السلامة للخطر وقد يصبح الجهاز خطيرا. ترفض فلوس FLOS أي مسؤولية تجاه المنتجات التي يتم تعديلها.

- في حالة إصابة الكابل الخارجي بضرر، يجب أن تستبدله فلوس FLOS أو الموظفون المؤهلين لتجنب أي خطر.

- لا يحمل الجهاز أي طر لإنبعاثات ضوئية.

- لا يستطيع العميل استبدال مصدر النور. قم بالاتصال بفلوس FLOS للحصول على معلومات.

- يشير رمز  الذي يظهر على الجهاز إلى أنه يجب التخلص من الجهاز بصورة تختلف عن التخلص من قمامة المدن.

## البيانات الفنية

.LED 57W

## تعليمات التنظيف

تنظيف الجهاز، لا تستعمل سوى قطعة قماش من تة بإذلا دوم وأ لوحكلا لامعتسلا مدع: هينت. ديدشلاية.  
- تحذير: لا تستعمل الكحول أو مذيبيات أخرى.



Fig. 1

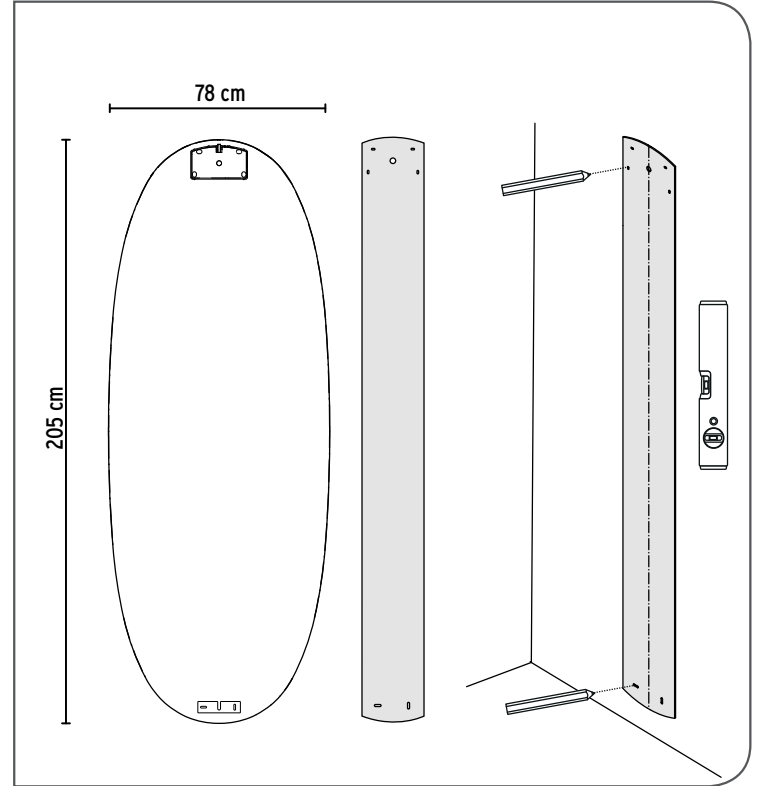
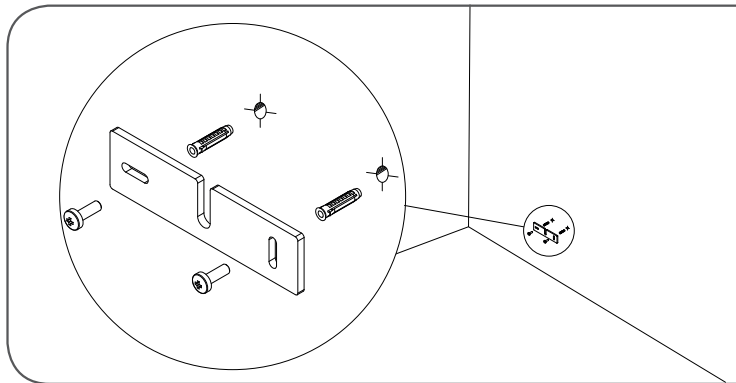


Fig. 2



- <IT> Fig.2 **NOTA BENE:** Scegliere i tasselli ad espansione idonei per la superficie destinata al montaggio.
- <EN> Fig.2 **NOTE:** Choose screw anchors that are suitable for the surface which shall be assembled upon.
- <DE> Abb.2 **HINWEIS:** für die für die Montage vorgesehene Fläche passende Spreizdübel auswählen.
- <FR> Fig.2 **NOTE:** Choisir les vis tamponnées appropriées à la surface destinée au montage.
- <ES> Imag.2 **NOTA IMPORTANTE:** Elegir los tacos de expansión idóneos para la superficie destinada al montaje.
- <PT> Fig.2 **OBSERVAR BEM:** Escolher as buchas de expansão correctas de acordo com a superfície destinada à montagem.
- <RUS> Рис.2 **ПРИМЕЧАНИЕ:** Выбирать расширительные вставки, соответствующие поверхности, предназначенной для монтажа.
- <CN> 图2. **注意:** 要选择适合安装墙壁的膨胀螺丝。
- <SA> شکل 2. ملحوظة: اختر الخوابير المطابقة للسطح المراد التركيب عليه;

Fig. 3

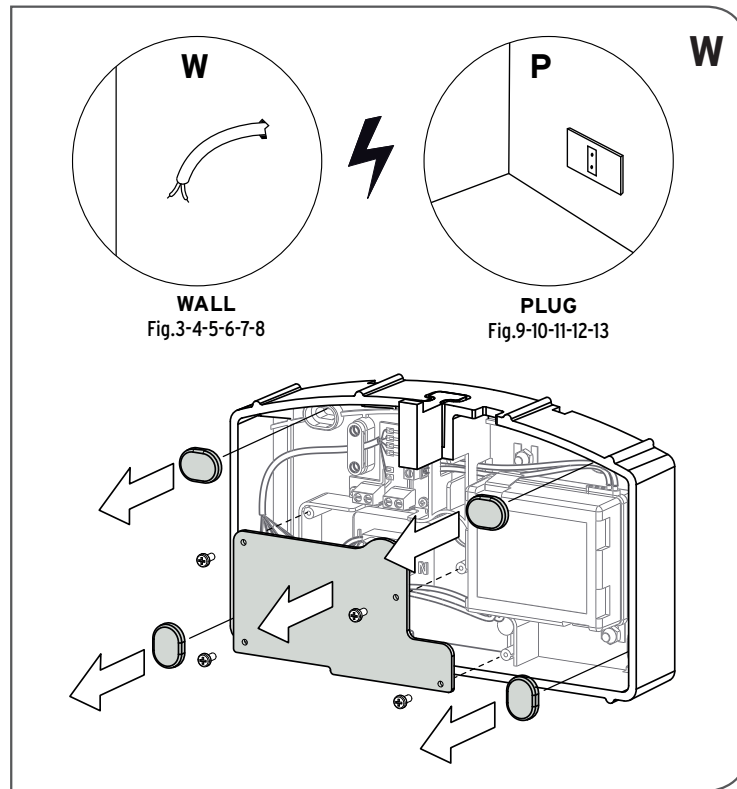
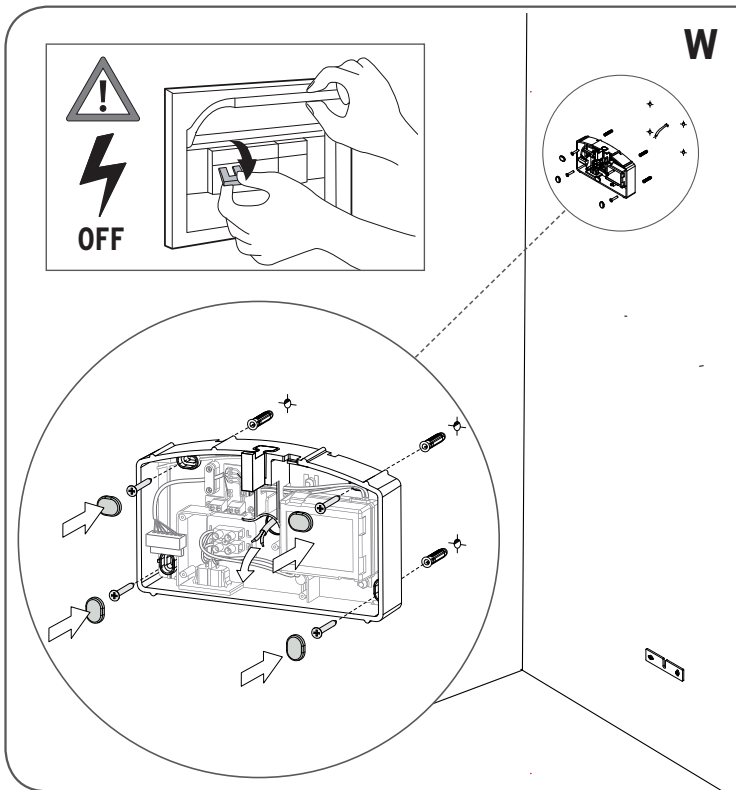
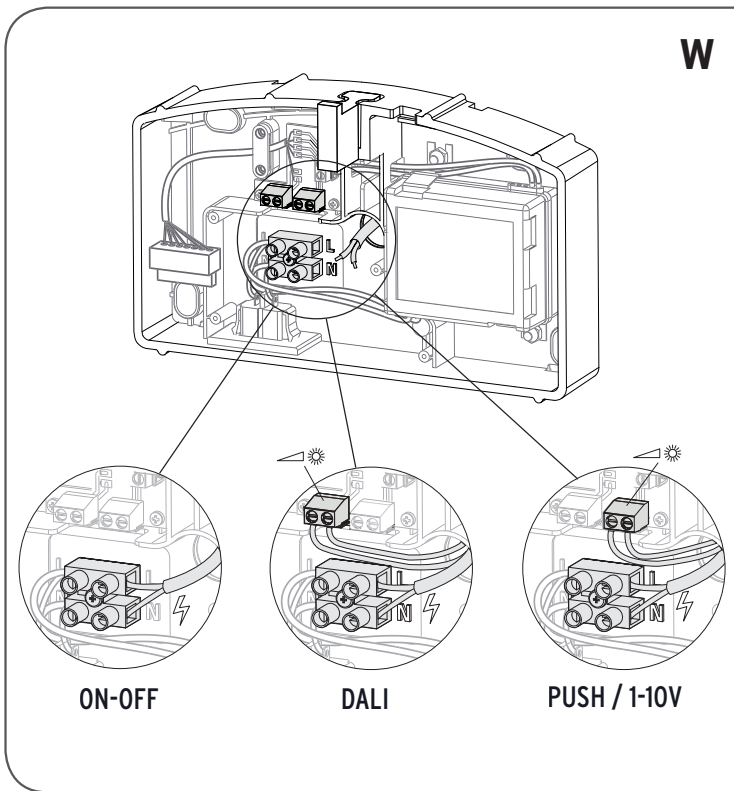


Fig. 4



- <IT> Fig.4 **NOTA BENE:** Scegliere i tasselli ad espansione idonei per la superficie destinata al montaggio.
- <EN> Fig.4 **NOTE:** Choose screw anchors that are suitable for the surface which shall be assembled upon.
- <DE> Abb.4 **HINWEIS:** für die für die Montage vorgesehene Fläche passende Spreizdübel auswählen.
- <FR> Fig.4 **NOTE:** Choisir les vis tamponnées appropriées à la surface destinée au montage.
- <ES> Imaq.4 **NOTA IMPORTANTE:** Elegir los tacos de expansión idóneos para la superficie destinada al montaje.
- <PT> Fig.4 **OBSERVAR BEM:** Escolher as buchas de expansão correctas de acordo com a superfície destinada à montagem.
- <RUS> Рис.4 **ПРИМЕЧАНИЕ:** Выбирать расширительные вставки, соответствующие поверхности, предназначенной для монтажа.
- <CN> 图4. **注意:** 要选择适合安装墙壁的膨胀螺丝。
- <SA> شكل 4. ملحوظة: اختر الخوابير المطابقة للسطح المراد التركيب عليه؛

Fig. 5



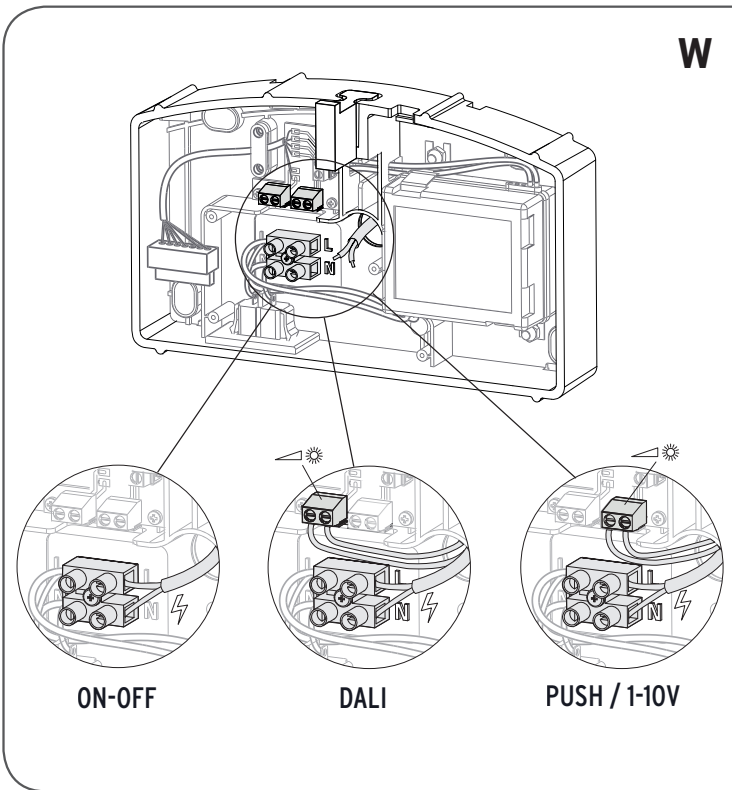
<IT> Fig.5 MODALITA' DI COLLEGAMENTO: 1 - ON-OFF: Accensione, spegnimento e dimmerizzazione tramite sensore ottico posizionato sull'apparecchio - vedere Fig.14; 2 - DALI: Accensione, spegnimento e dimmerizzazione tramite sistema DALI - il sensore ottico posizionato sull'apparecchio resta attivo (per disattivazione sensore vedere Fig.14); 3 - PUSH/1-10V: Accensione, spegnimento e dimmerizzazione tramite pulsante normalmente aperto" o "Dimmer 1-10V (Current Sinking)"; A) utilizzando un pulsante normalmente aperto il sensore ottico posizionato sull'apparecchio rimarrà attivo (per disattivazione sensore vedere Fig.14); B) utilizzando un "Dimmer 1-10V" il sensore ottico viene disattivato automaticamente (led spento) dopo 20 secondi dal primo utilizzo con segnale superiore a 1V. (per riattivazione sensore ottico vedere Fig.14).

<EN> Fig.5 CONNECTION METHODS: 1 - ON-OFF: Turn-on, turn-off and dimming by means of optical sensor positioned on the device - see FIG.14; 2 - DALI: Turn-on, turn-off and dimming by means of DALI system - the optical sensor positioned on the device remains active (to deactivate the sensor see FIG.14); 3 - PUSH/1-10V: Turn-on, turn-off and dimming by means of normally open switch or "1-10V current sinking dimmer"; A) using a normally open button the optical sensor positioned on the device will remain active (to deactivate the sensor see FIG.14); B) using a 1-10V dimmer the optical sensor is deactivated automatically (led turned off) 20 seconds after the first use with a signal of over 1V. (to reactivate the optical sensor see FIG.14).

<DE> Abb.5 VERBINDUNGSMETHODE: 1 - EIN-AUS: Einschaltung, Ausschaltung und Dimmung mit optischem Sensor auf dem Gerät - siehe Abb.14; 2 - DALI: Einschaltung, Ausschaltung und Dimmung mit DALI-System - der optische Sensor auf dem Gerät bleibt eingeschaltet (zum Ausschalten des Sensors, siehe Abb.14); 3 - PUSH/1-10V: Einschaltung, Ausschaltung und Dimmung mit „normal offener Taste“ oder „Dimmer 1-10V (Current Sinking)“; A) bei der Verwendung der normal offenen Taste bleibt der optische Sensor auf dem Gerät eingeschaltet (zum Ausschalten des Sensors, siehe Abb.14); B) bei der Verwendung eines „Dimmers 1-10V“ wird der optische Sensor 20 Sekunden nach der ersten Verwendung mit einem Signal von mehr als 1V automatisch ausgeschaltet (LED ausgeschaltet). (für die erneute Einschaltung des optischen Sensors, siehe Abb.14).

<FR> Fig.5 MODE DE CONNEXION : 1 - ON-OFF : Allumage, extinction et variation par capteur optique placé sur l'appareil - voir FIG.14; 2 - DALI : Allumage, extinction et variation par système DALI - le capteur optique placé sur l'appareil reste activé (pour désactiver le capteur voir FIG.14); 3 - PUSH/1-10V : Allumage, extinction et variation par bouton poussoir normalement ouvert " ou "Dimmer 1-10V (Current Sinking)"; A) en utilisant un bouton poussoir normalement ouvert, le capteur optique placé sur l'appareil restera activé (pour désactiver le capteur voir FIG.14); B) en utilisant un "Dimmer 1-10V" le capteur optique est désactivé automatiquement (led éteint) 20 secondes après la première utilisation avec signal supérieur à 1V. (pour réactiver le capteur optique voir FIG.14).

Fig. 5



<ES> **Imag.5 MODO DE CONEXIÓN: 1 - ON-OFF:** Encendido, apagado y regulación de la intensidad mediante un sensor óptico situado en el dispositivo - consulte la FIG. 14. **2 - DALI:** Encendido, apagado y regulación de la intensidad mediante el sistema DALI: el sensor óptico situado en el dispositivo permanece activado (para desactivar el sensor, consulte la Fig. 14); **3 - PUSH/1-10V:** Encendido, apagado y regulación de la intensidad mediante pulsador normalmente abierto o «Dimmer 1-10V (Current Sinking)»; **A)** si se utiliza un pulsador normalmente abierto, el sensor óptico situado en el dispositivo permanecerá activo (para desactivar el sensor, consulte la FIG. 14); **B)** si se utiliza un «Dimmer 1-10V», el sensor óptico se desactiva automáticamente (LED apagado) al cabo de 20 segundos desde la primera vez que lo haya utilizado con una señal superior a 1V. (Para volver a reactivar el sensor óptico, consulte la FIG. 14).

<PT> **Fig.5 MODO DE LIGAÇÃO: 1 - ON-OFF:** ligar, desligar e regular a intensidade da luz através do sensor óptico localizado no aparelho; consultar a FIG. 14. **2 - DALI:** ligar, desligar e regular a intensidade da luz através do sistema DALI: o sensor óptico localizado no aparelho permanece activado (para desactivar o sensor, consultar a FIG. 14). **3 - PUSH/1-10 V:** ligar, desligar e regular a intensidade da luz através do botão "normalmente aberto" ou "Dimmer 1-10 V (Current Sinking)". **A)** Ao utilizar um botão normalmente aberto, o sensor óptico localizado no aparelho permanece activado (para desactivar o sensor, consultar a FIG. 14). **B)** Ao utilizar um "Dimmer 1-10 V", o sensor óptico é desactivado automaticamente (LED desligado) após 20 segundos a partir da primeira utilização com sinal superior a 1 V. (para reactivar o sensor óptico, consultar a FIG. 14).

<RUS> **Рис.5 СПОСОБ ПОДКЛЮЧЕНИЯ: 1 - ВКЛЮЧЕНИЕ-ВЫКЛЮЧЕНИЕ:** Включение, выключение и регулирование интенсивности освещения осуществляется с помощью оптического сенсора расположенного на устройстве - см. РИС.14; **2 - DALI:** Включение, выключение и регулирование интенсивности освещения осуществляется с помощью системы DALI - оптический сенсор, расположенный на устройстве, остается активным (для деактивации сенсора см. Рис.14); **3 - PUSH/1-10В:** Включение, выключение и регулирование интенсивности освещения осуществляется с помощью нормально разомкнутой кнопки или «Диммера 1-10В (с переключением тока)»; **A)** при использовании нормально разомкнутой кнопки оптический сенсор, расположенный на устройстве, останется активным (для деактивации сенсора см. РИС.14); **B)** при использовании «Диммера 1-10В» сенсор автоматически деактивируется (светодиод гаснет) через 20 секунд после первого использования с сигналом выше 1 В (для повторной активации оптического сенсора см. РИС.14).



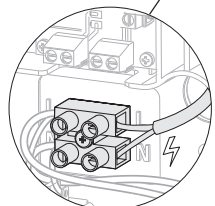
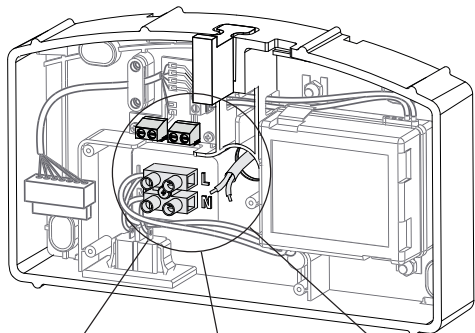
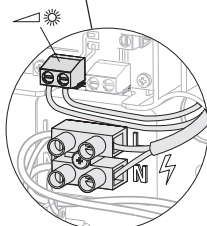
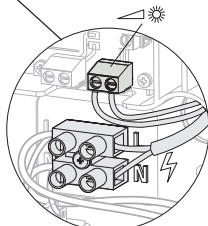
**W****ON-OFF****DALI****PUSH / 1-10V**

Fig. 5

&lt;CN&gt;

图 5 连接方法: 1 - “开关”: 通过位于设备上的光学传感器开启、关闭和调光—请参见图 14; 2 - DALI: 通过 DALI 系统开启、关闭和调光 - 位于设备上的光学传感器保持活动状态 (若要停用传感器, 请参见图 14); 3 - 按钮/1-10V: 通过常开型开关或“1-10V”电流吸收调光器开启、关闭和调光: A) 使用常开型按钮, 位于设备上的光学传感器将保持活动状态 (若要停用传感器, 请参见图 14); B) 使用1-10V调光器, 光学传感器在初次使用后 (且信号超过 1V) 20 秒自动停用 (LED 熄灭), (若要重新激活传感器, 请参见图 14)

&lt;SA&gt;

شكل 5: وضع الاتصال 1 - تشغيل-إيقاف: التشغيل والإيقاف والتعتيم عبر جهاز استشعار بصري موجود على الجهاز - انظر الشكل 14: 2 - نظام دالي: التشغيل والإغلاق والتعتيم عبر نظام دالي - يظل المستشعر البصري الموجود على الجهاز نشطًا (لإلغاء تنشيط جهاز الاستشعار انظر الشكل 14), 3 - نظام الدفع 1-10 فولت: التشغيل والإيقاف والتعتيم عبر الزر المفتوح بشكل طبيعي, نظام ديمر 1-10 فولت: أ- باستخدام الزر المفتوح بشكل طبيعي, عن طريق جهاز استشعار بصري موجود على الجهاز سيظل نشطًا (لإلغاء تنشيط المستشعر انظر الشكل رقم 14), ب- نظام ديمر 1-10 فولت: يتم إلغاء تنشيط المستشعر البصري تلقائيًا (إيقاف تشغيله) بعد 02 ثانية من الاستخدام الأول مع الإشارة أكثر من 1 فولت. (إعادة تنشيط المستشعر البصري, انظر الشكل 14).

Fig. 6

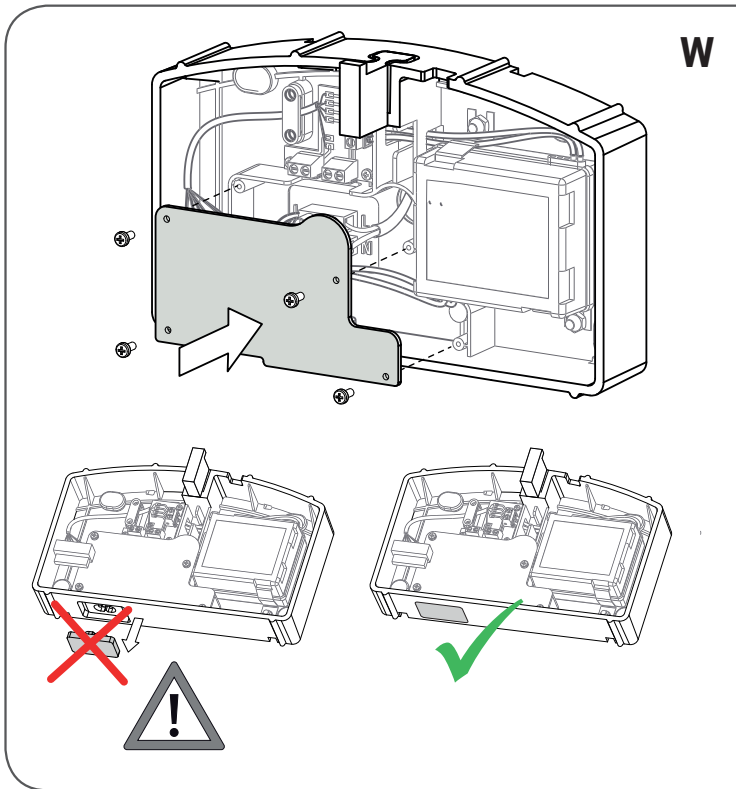
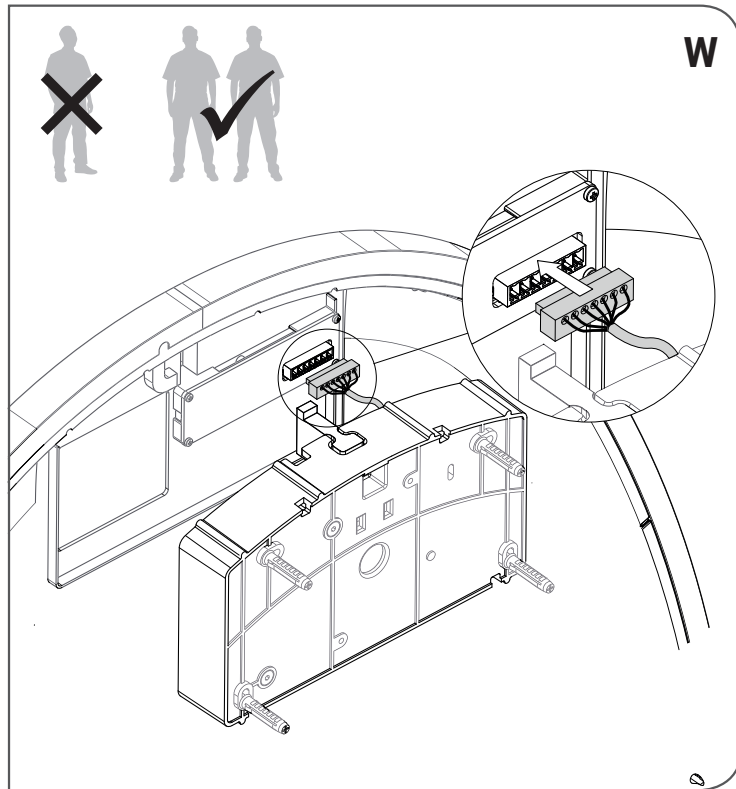


Fig. 7



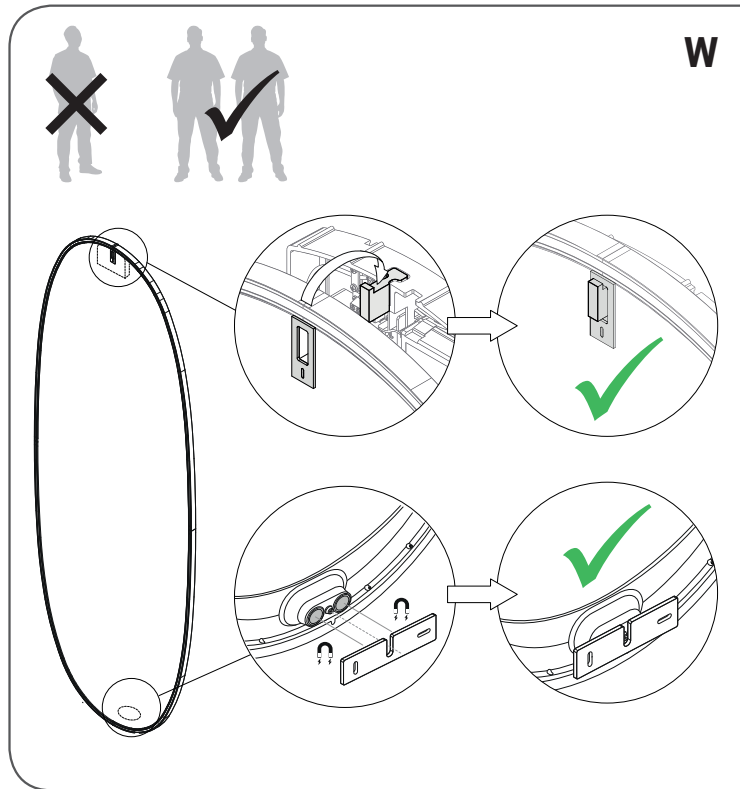


Fig. 8

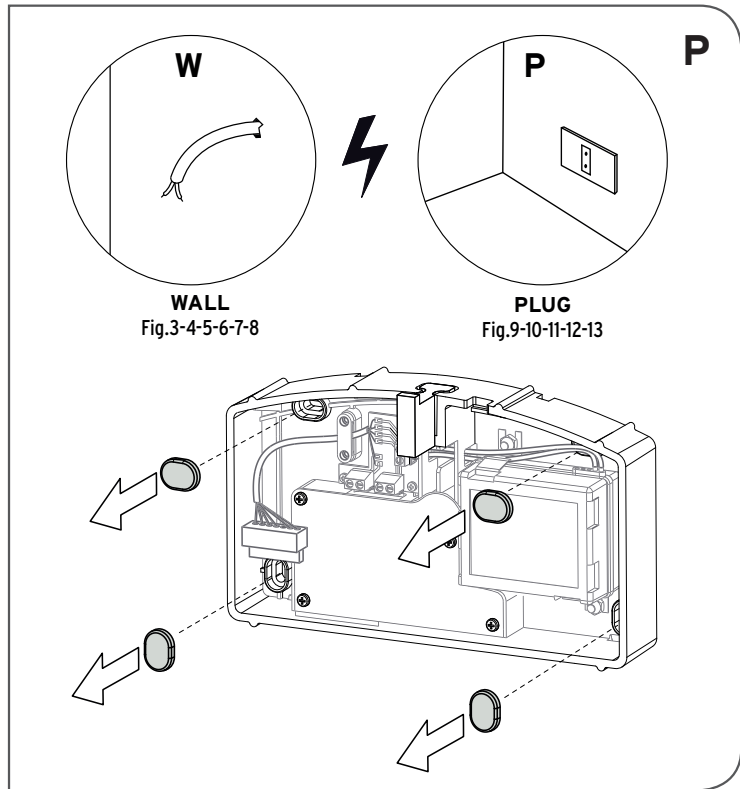


Fig. 9

Fig. 10

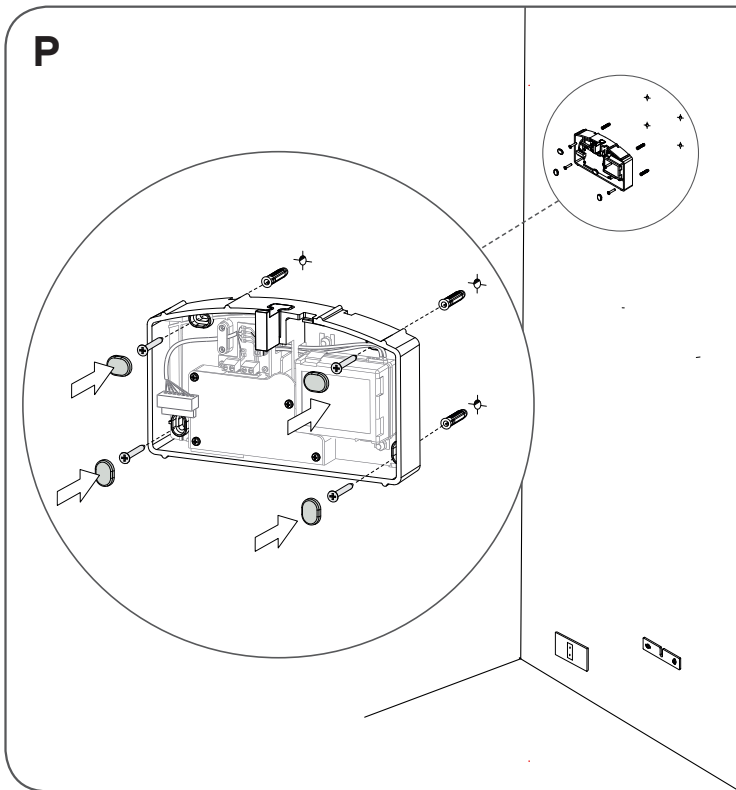
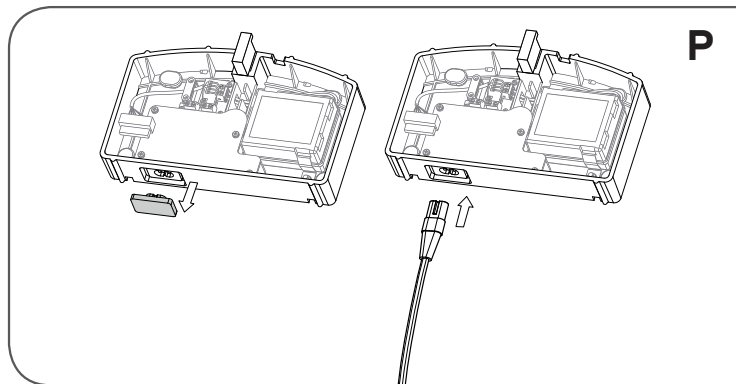


Fig. 11



- <IT> Fig.10 **NOTA BENE:** Scegliere i tasselli ad espansione idonei per la superficie destinata al montaggio.
- <EN> Fig.10 **NOTE:** Choose screw anchors that are suitable for the surface which shall be assembled upon.
- <DE> Abb.10 **HINWEIS:** für die für die Montage vorgesehene Fläche passende Spreizdübel auswählen.
- <FR> Fig.10 **NOTE:** Choisir les vis tamponnées appropriées à la surface destinée au montage.
- <ES> Imaq.10 **NOTA IMPORTANTE:** Elegir los tacos de expansión idóneos para la superficie destinada al montaje.
- <PT> Fig.10 **OBSERVAR BEM:** Escolher as buchas de expansão correctas de acordo com a superfície destinada à montagem.
- <RUS> Рис.10 **ПРИМЕЧАНИЕ:** Выбирать расширительные вставки, соответствующие поверхности, предназначенной для монтажа.
- <CN> 图10. **注意:** 要选择适合安装墙壁的膨胀螺丝。
- <SA> شکل 10. ملحوظة: اختر الخواير المطابقة للسطح المراد التركيب عليه؛

Fig. 12

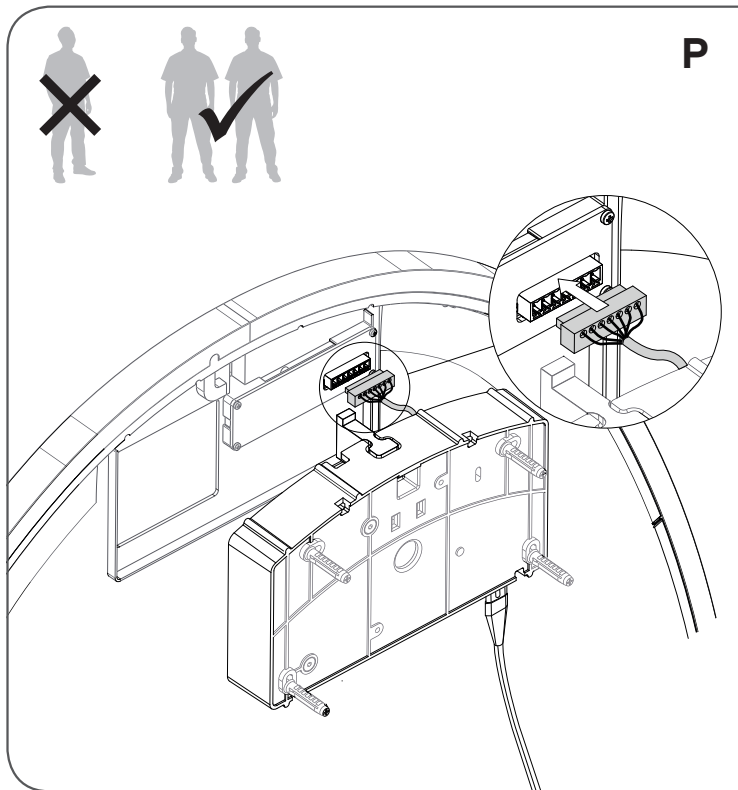


Fig. 13

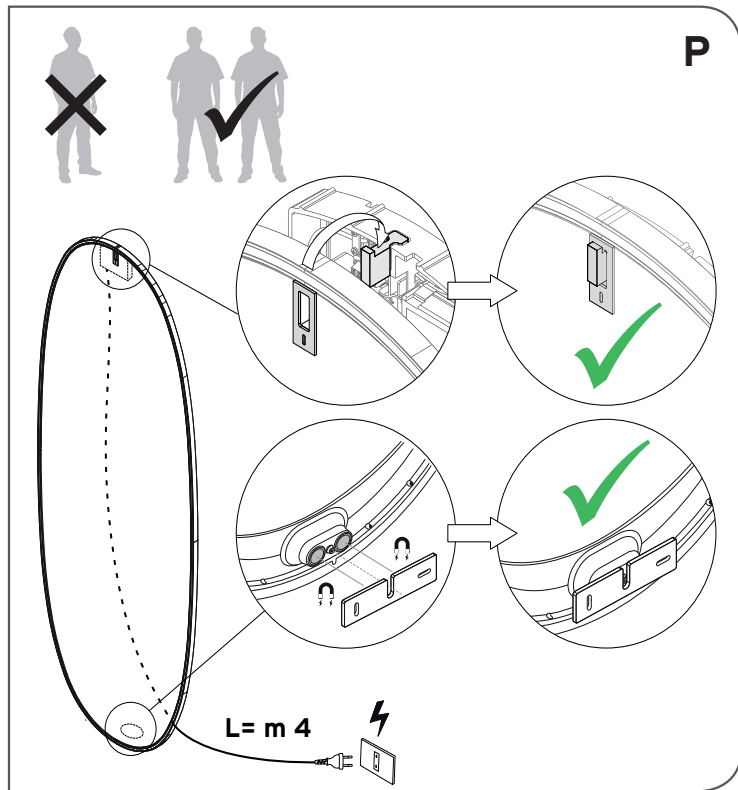
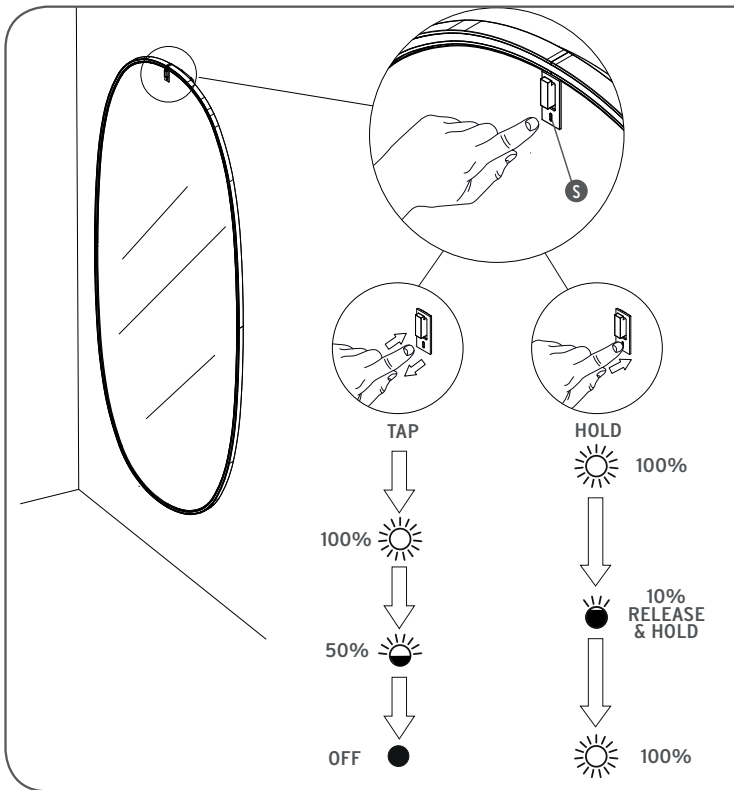


Fig. 14



<IT>

Fig.14 Lo sfioramento del sensore (S) provoca nell'ordine: 1 - Accensione al 100% dell'intensità luminosa; 2 - Decremento al 50% dell'intensità luminosa; 3 - Spegnimento. Un contatto prolungato del sensore provoca accensione al 100%, decremento progressivo dell'intensità luminosa fino al 10%, Rilasciando e riprendendo il contatto, l'incremento fino al 100%. Al raggiungimento dell'intensità voluta interrompere il contatto con il sensore. **NOTA:** Grazie alla memoria della scheda led, quando l'apparecchio viene acceso da interruttore a parete, si riaccende allo stesso livello di intensità luminosa impostato al momento dello spegnimento. A seguito di un "blackout", con apparecchio spento, al riallacciamento della tensione di rete l'apparecchio resterà spento. **DISATTIVAZIONE/RIATTIVAZIONE SENSORE OTTICO:** tenendo il dito sul sensore ottico per almeno 20 secondi si otterrà la disattivazione del sensore ottico (led spento); ad esempio se si vuole utilizzare solo un pulsante normalmente aperto o il sistema DALI per l'accensione/regolazione; viceversa, a sensore disattivo, tenendo il dito sul sensore per almeno 20 secondi se ne otterrà la riattivazione (led acceso).

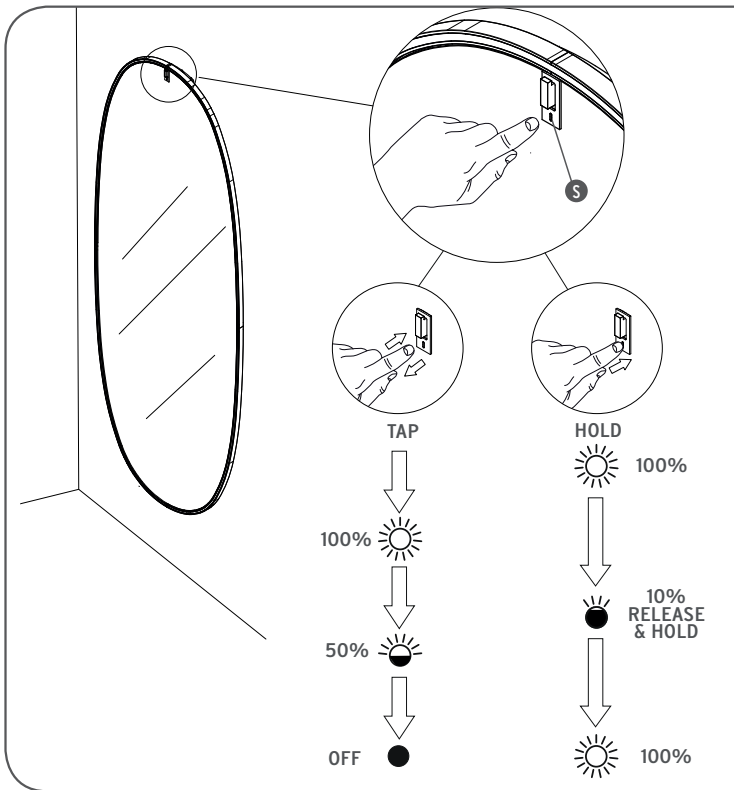
<EN>

Fig.14 Touching the sensor (S) results in the following: 1 - Switching on at 100% of the light intensity; 2 - A decrease to 50% of the light intensity; 3 - Power off. Prolonged contact of the sensor causes switching on at 100%, and progressive decrease of light intensity until 10%, releasing and reinitiating contact, results in increase up to 100%. Upon reaching the desired intensity break contact with the sensor. **NOTE:** Thanks to the memory of the LED board, when the device is turned on at the wall switch, it comes on again at the same level of light intensity set when it was turned off. The dimmer function can only be activated through the sensor (S). After a blackout with the appliance switched off, it will stay off when the power is restored. **ACTIVATING/REACTIVATING THE OPTICAL SENSOR:** keeping your finger on the optical sensor for at least 20 seconds will deactivate the optical sensor (led off); for example, if we want to use just one normally open button or the DALI system for turn-on/adjustment; on the other hand, with the sensor deactivated, keeping your finger on the sensor for at least 20 seconds will reactivate it (led on).

<DE>

Fig.14 Das kurze Berühren des Sensors (S) bewirkt in folgender Reihenfolge: 1- Einschalten der Leuchte mit 100% ihrer Lichtstärke; 2- Verringerung der Lichtstärke auf 50%; 3- Abschaltung. Eine längere Berührung des Sensors bewirkt das Einschalten der Leuchte mit 100% ihrer Lichtstärke, die stufenweise Verringerung der Lichtstärke bis zu 10%. Wird der Kontakt unterbrochen und wiederhergestellt, erhöht sich die Lichtstärke bis zu 100%. Ist die gewünschte Lichtstärke erreicht, den Kontakt mit dem Sensor unterbrechen. **HINWEIS:** Wandschalter in derselben Lichtstärke wieder ein, die zum Zeitpunkt des Abschaltens eingestellt war. Die Dimmer-Funktion ist nur über den Sensor (S) aktivierbar. Nach einem Stromausfall bei abgeschalteter Leuchte bleibt sie, sobald die Stromversorgung wiederhergestellt wird, ausgeschaltet. **AUSSCHALTUNG/EINSCHALTUNG DES OPTISCHEN SENSORS:** wenn Sie den Finger mindestens 20 Sekunden lang auf den optischen Sensor halten, wird der optische Sensor ausgeschaltet (LED ausgeschaltet); z.B. wenn man nur eine normal offene Taste oder das DALI-System für die Einschaltung/Einstellung verwenden möchte; der ausgeschaltete Sensor kann hingegen wieder eingeschaltet werden, wenn Sie den Finger mindestens 20 Sekunden lang auf den Sensor halten (LED eingeschaltet).

Fig. 14

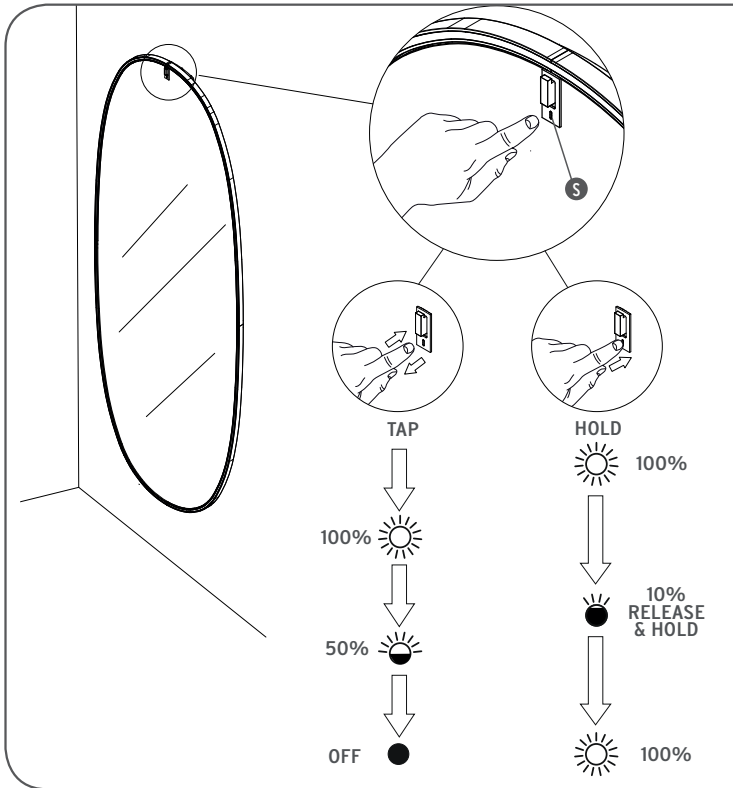


<FR> Fig.14 L'effleurement du capteur (S) entraîne, dans l'ordre : 1 - Allumage à 100% de l'intensité lumineuse ; 2 - Baisse de 50% de l'intensité lumineuse ; 3 - Extinction. Un contact prolongé du capteur entraîne l'allumage à 100%, la baisse progressive de l'intensité lumineuse jusqu'à 10%, puis en relâchant et en rappuyant, l'augmentation jusqu'à 100%. Une fois atteinte l'intensité lumineuse souhaitée, interrompre le contact avec le capteur. **NOTA BENE** : Grâce à la mémoire de la carte led, lorsque l'appareil est allumé par un interrupteur mural, il se rallume au même niveau d'intensité qu'il avait avant d'être éteint; au niveau réglé à zéro, la fonction de variation ne peut être activée qu'au moyen du capteur (S). Si une coupure générale d'électricité survient alors que l'appareil est éteint, celui-ci restera éteint au moment du rétablissement du courant. **DESACTIVATION/REACTIVATION DU CAPTEUR OPTIQUE** : il suffit de maintenir le doigt sur le capteur optique durant 20 secondes pour désactiver le capteur optique (led éteint) : si, pour allumer l'appareil et faire varier l'intensité, on souhaite utiliser uniquement un bouton poussoir normalement ouvert ou le système DALI, il suffit de maintenir le doigt appuyé sur le capteur optique désactivé durant 20 secondes pour le réactiver (led allumé).

<ES> Imag.14 Con el contacto del sensor (S) se consigue lo siguiente: 1 - Encendido al 100% de la intensidad luminosa; 2 - Disminución al 50% de la intensidad luminosa; 3 - Apagado. Un contacto prolongado del sensor tiene como resultado el encendido al 100%, la disminución progresiva de la intensidad luminosa hasta el 10%, y si se suelta y se vuelve a establecer el contacto, un aumento hasta el 100%. Cuando alcance la intensidad deseada, detenga el contacto con el sensor. **NOTA**: Gracias a la memoria de la tarjeta de LED, cuando se enciende el dispositivo desde el interruptor mural, se vuelve a encender en el mismo nivel de intensidad luminosa elegido en el momento de apagarlo. La función del regulador se puede activar solo a través del sensor (S). Después de un corte de luz con el dispositivo apagado, cuando la tensión de red vuelve, el dispositivo permanecerá apagado. **DESACTIVACIÓN/REACTIVACIÓN DEL SENSOR ÓPTICO**: manteniendo el dedo apoyado sobre el sensor óptico durante un mínimo de 20 segundos, conseguirá desactivarlo (LED apagado); por ejemplo, si se desea utilizar solo un pulsador normalmente abierto o el sistema DALI para encender/regular la intensidad; al contrario, con el sensor desactivado, manteniendo el dedo apoyado sobre el sensor durante un mínimo de 20 segundos, conseguirá reactivarlo (LED encendido).

<PT> Fig.14 O toque no sensor (S) provoca, pela seguinte ordem: 1 - Acendimento a 100% da intensidade luminosa; 2 - Decremento a 50% da intensidade luminosa; 3 - Desativação. O contacto prolongado do sensor provoca o acendimento a 100% e o decremento progressivo da intensidade luminosa até 10%. Libertar e retomar o contacto provoca o incremento até 100%. Ao atingir a intensidade desejada, libertar o sensor. **NOTA**: graças à memória da placa LED, quando o aparelho é ligado através do interruptor de parede, activa-se no mesmo nível de intensidade luminosa programado no momento da desativação. A função dimmer pode ser activada apenas através do sensor (S). Após um corte eléctrico geral com o aparelho desligado, quando a tensão de rede regressar, o aparelho permanecerá desligado. **DESACTIVAÇÃO/REACTIVAÇÃO ATRAVÉS DO SENSOR ÓPTICO**: ao manter o dedo no sensor óptico durante, pelo menos, 20 segundos, obtém-se a desactivação do sensor óptico (LED desligado); por exemplo, caso se pretenda utilizar apenas um botão normalmente aberto ou o sistema DALI para ligar/regular; caso contrário, com o sensor desactivado, ao manter o dedo no sensor durante, pelo menos, 20 segundos obtém-se a reactivação (LED ligado).

Fig. 14



<RUS>

Рис.14 С помощью легкого прикосновения к сенсору (S) обеспечивается следующий порядок включения: 1 – 100% интенсивности света; 2 – Уменьшение интенсивности света до 50%; 3 – Гашение. Длительное прикосновение к сенсору вызывает увеличение интенсивности до 100%, прогрессивное уменьшение интенсивности света до 10%, и увеличение интенсивности до 100% при следующем длительном прикосновении. При достижении желаемой интенсивности света убрать руку с сенсора. **ПРИМЕЧАНИЕ:** Благодаря памяти светодиодной схемы, при включении с помощью настенного выключателя устройство имеет ту же интенсивность света, что и в момент выключения. Функция диммера может быть активирована только с помощью сенсора (S). В результате "blackout"(отключения электроэнергии) при отключении устройства, когда напряжение сети снова включится, устройство останется выключенным. **ДЕАКТИВАЦИЯ/ПОВТОРНАЯ АКТИВАЦИЯ ОПТИЧЕСКОГО СЕНСОРА:** при удерживании пальца на оптическом сенсоре не менее 20 секунд он деактивируется (светодиод гаснет), например, если вы хотите использовать только нормально разомкнутую кнопку или систему DALI для включения / регулирования; и наоборот, если сенсор деактивирован, при удерживании пальца на нем не менее 20 секунд он активируется (светодиод загорается).

<CN>

图14 短按感应开关 (S),按照顺序可以: 第1次, 100%光亮强度启动; 第2次, 光亮强度降低到50%, 第3次, 熄灭; 长按感应开关可以: 100%光亮强度启动, 然后逐渐降低到10%光亮强度, 重新长按感应开关可以逐渐增加到100%光亮强度。达到所需的光亮强度后, 停止按动感应开关, 即为所需的光亮强度。注意: LED设置带有记忆功能, 当装置使用安装在墙壁上的开关启动时, 其光亮强度为关闭前相同的光亮强度。调光器的其他功能只能通过感应按钮 (S) 实现。”突然断电“后, 装置释放电压并关闭。激活/重新激活光学传感器: 将手指放在光学传感器上至少 20 秒, 将停用光学传感器 (LED 熄灭): 例如, 如果我们只想使用一个常开型按钮或 DALI 系统开启/调整灯具; 另一方面, 在传感器停用的情况下, 将手指放在传感器上至少 20 秒钟, 将重新激活之 (LED 亮起)。

<SA>

شکل 14. يؤدي لمس المستشعر في الشكل ٢١ إلى حدوث ما يلي: 1 - زيادة شدة الإضاءة إلى ١٠٠٪؛ 2 - انخفاض شدة الإضاءة إلى ٥٠٪؛ 3 - توقف النظام. يؤدي اتصال المستشعر لفترة طويلة إلى ارتفاع، ثم انخفاض تدريجي في شدة الضوء حتى تصل إلى ١٠٪، مع فصل وتفعيل الإضاءة، ١٠٠٪ الإضاءة إلى . عندما يتم الوصول إلى الكثافة المطلوبة، يقطع الاتصال مع أجهزة الاستشعار. ١٠٠٪ وزيادة تصل إلى ملاحظة: بفضل ذاكرة لوحة ليد، عندما يتم تشغيل الجهاز بواسطة مفتاح حائط، يتم تشغيله مرة أخرى عند نفس مستوى شدة الضوء الذي تم ضبطه في وقت إيقاف التشغيل. بعد «التعتيم»، وبجهازا مطفئ، وعند إعادة توصيل ضغط الشبكة فإن الجهاز يبقى منطفئ. إيقاف / إعادة تشغيل جهاز الاستشعار البصري: الحفاظ على إصبعك على جهاز الاستشعار البصري مع إبقاء إصبعك على المستشعر البصري لمدة 20 ثانية على الأقل ستحصل على إيقاف المستشعر البصري (إيقاف ليد): على سبيل المثال إذا كنت ترغب في استخدام فقط زر مفتوح عادة أو نظام دالي للتبديل / إيقاف التشغيل؛ بالعكس، مع إيقاف تشغيل المستشعر، مع إبقاء إصبعك على المستشعر لمدة 20 ثانية على الأقل ستحصل على إعادة التنشيط (تنشيط)



