

Real Matter

ISTRUZIONI DI MONTAGGIO
ASSEMBLY INSTRUCTIONS
INSTRUCTION DE MONTAGE
INSTRUCCIONES DE MONTAJE
MONTAGEANLEITUNG
ИНСТРУКЦИЯ ПО МОНТАЖУ





ITA. È obbligatorio che l'installazione e la messa in servizio dell'apparecchio vengano effettuate da personale qualificato nel rispetto delle norme vigenti.

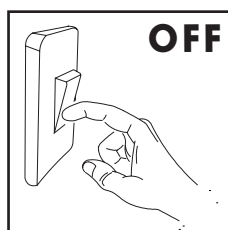
UK. Connection and maintenance of the luminaire must be carried out by trained and qualified staff only, in compliance with the regulation in force.

ESP. El montaje del aparato y las fases de manutención que intervienen en el mismo, deben ser seguidas por personal cualificado.

FR. L'installation et la maintenance de l'appareil doivent être confiées à du personnel qualifié.

DE. Der Anschluss der Leuchte und die entsprechenden Wartungsarbeiten dürfen ausschließlich von qualifizierten Fachleuten durchgeführt werden.

RU. Сборка и установка должны производиться только специально обученными квалифицированными специалистами.



ITA. Prima di effettuare qualsiasi intervento sugli apparecchi togliere l'alimentazione elettrica.

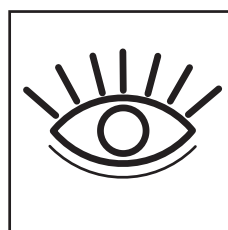
UK. Make sure there is no power connected to the fitting before carrying out any maintenance.

ESP. Antes de manipular el aparato, desconectar la alimentación eléctrica.

FR. Avant de procéder à toute opération, toujours couper l'alimentation électrique et s'assurer qu'elle ne peut pas être rétablie accidentellement.

DE. Vor Durchführung sämtlicher Arbeiten an der Leuchte, ist der Netzstecker vom Stromanschluss zu trennen.

RU. Убедитесь, что осветительный прибор не подключен к источнику питания, прежде чем начать любые ремонтные действия.



ITA. Gruppo di Rischio 1

UK. Risk Group 1

ESP. Grupo de riesgo 1

FR. Groupe de risque 1

DE. Gefahrgruppe 1

RU. Группа риска 1



ITA. Il modulo LED contenuto in questo apparecchio di illuminazione può essere sostituito esclusivamente dal costruttore. Per un'eventuale sostituzione, si prega contattare il proprio rivenditore.

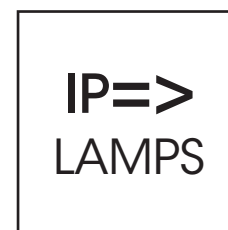
UK. The LED module contained in this luminaire shall be replaced by the manufacturer only. For further information, please contact your supplier.

ESP. El módulo led contenido en esta luminaria solo podrá ser reemplazado por el fabricante. Para más información por favor contacte con el proveedor.

FR. La source lumineuse LED de cet appareil peut être remplacée seulement par le constructeur. Merci de contacter votre revendeur.

DE. Das LED-Modul in dieser Leuchte enthalten darf nur vom Hersteller ersetzt werden. Für weitere Informationen, wenden Sie sich bitte an Ihren Lieferanten.

RU. Светодиодный модуль светильника должен быть заменен только производителем. За дополнительной информацией просим обратиться к Вашему поставщику.



ITA. Il sistema di connessione per gli apparecchi IP deve avere un grado di protezione uguale o superiore al grado IP dell'apparecchio.

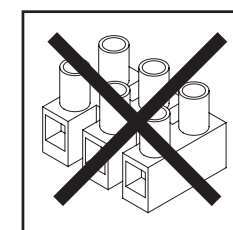
UK. The protection rating of the electrical connection must be equal to or greater than the IP rating of the luminaire

ESP. El sistema de conexión para los aparatos IP deben tener un grado de protección igual o superior al grado IP del aparato

FR. Le degré de protection de la connexion électrique doit être égal ou supérieur au degré IP de l'appareil

DE. Die Schutzklasse von den elektrischen Anschlüssen muss gleich oder größer sein als die Schutzklasse der Leuchte selber.

RU. Степень защиты электрических соединений должна быть равной или превосходить IP степень прибора.



ITA. La morsetteria di giunzione non è inclusa.

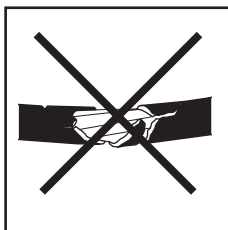
UK. Terminal block not included.

ESP. Bloque de terminales no incluido.

FR. Bornier pas inclus.

DE. Klemmenblock nicht inbegriffen.

RU. Без терминального блока.



ITA. Se il cavo flessibile esterno di questo apparecchio è danneggiato, deve essere sostituito esclusivamente dal costruttore o dal suo servizio di assistenza, al fine di evitare pericoli.

UK. If the external flexible cable or cord of this luminaire is damaged, it shall be exclusively replaced by the manufacturer or his service centre, in order to avoid a hazard.

ESP. Si el cable flexible externo de este aparato está dañado, debe ser reemplazado únicamente por el fabricante o su servicio de asistencia, al fin de evitar peligros.

FR. Si le câble flexible du produit est endommagé il doit obligatoirement être remplacé par le fabricant ou par son service clients afin d'éviter tout danger.

DE. Falls das flexible Kabel oder dessen Ummantelung bei dieser Leuchte beschädigt sein sollte, darf es ausschließlich durch den Hersteller ersetzt werden oder durch einen offiziellen Service-Partner, um mögliche Gefahren zu vermeiden.

RU. Если внешний гибкий кабель был поврежден, он должен быть заменен производителем или к в а л и ф и ц и р о в а н н ы м и специалистами, во избежание возникновения опасной ситуации.



ITA. Nessuna parte dell'apparecchio, deve stare a contatto diretto con sostanze chimiche aggressive (es. fertilizzanti, diserbanti, calce).

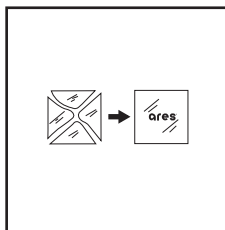
UK. Keep away from aggressive agents and chemical substances (e.g. fertilizer, weed-killer, lime).

ESP. Ninguna parte del aparato debe estar en contacto directo con el terreno o con sustancias químicas agresivas (fertilizantes, herbicidas, cal, etc).

FR. Gardez l'appareil à l'abri de toute substance chimique agressive (engrais, désherbant, chaux).

DE. Die Leuchte darf nicht mit chemischen oder aggressiven Substanzen (wie z.B. Düngemittel, Unkrautvertilgungsmittel, Kalk) in Kontakt kommen.

RU. Необходимо избегать агрессивных веществ. При установке внешние детали светильника должны быть защищены от прямого контакта с агрессивными и химическими веществами (удобрения, гербициды, лимон и т.д.).



ITA. Sostituire il vetro/diffusore con ricambio originale ARES in caso di rottura.

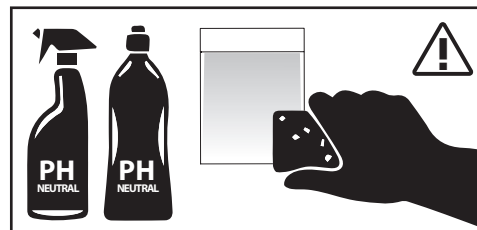
UK. In case of break of the glass/diffuser use original ARES spare parts only.

ESP. En caso de rotura del cristal/difusor, sustituirlo por recambios originales ARES.

FR. Remplacez le verre/diffuseur cassé par des pièces de rechange originales ARES.

DE. Defekte gläser/diffuser durch original ARES Ersatzteile ersetzen.

RU. Производите замену разбитого стекла ARES только оригинальными запасными частями.



ITA. La pulizia dell'apparecchio deve essere eseguita con un panno morbido e un detersivo a PH NEUTRO.

UK. The device should be cleaned with a damp cloth and a NEUTRAL PH detergent.

ESP. Para la limpieza del aparato, usar exclusivamente un paño suave y detergente de PH NEUTRO.

FR. Pour nettoyer l'appareil, utiliser exclusivement un chiffon doux et un détergent à PH NEUTRE.

DE. Zum Reinigen der Leuchte einen weichen Lappen und ein PH-NEUTRALES Reinigungsmittel verwenden.

RU. При очистке устройства используйте мягкую ткань и моющее средство с нейтральным pH.

ITA. Per tutti gli apparecchi di illuminazione deve essere effettuata a cadenza programmata la manutenzione dell'installazione (norma CEI 64-8) che deve prevedere le seguenti operazioni:

- Verificare il serraggio delle viti che fissano le varie parti dell'apparecchio;
 - Verificare l'integrità di tutti i pressacavi e dei cavi;
 - Verificare il serraggio dei pressacavi;
 - Verificare l'integrità e l'elasticità delle guarnizioni che non devono risultare danneggiate;
 - In caso di componenti danneggiati essi vanno sostituiti prima di rimettere in servizio l'apparecchio utilizzando solo ricambi originali.
- Si consiglia di effettuare controlli ad ogni sostituzione di lampada o almeno ogni anno, scegliendo il periodo più breve in relazione al tipo di impianto. E' vietato l'uso improprio dell'apparecchio o ogni manomissione del prodotto o modifica non autorizzata dalla casa costruttrice (in caso contrario decade ogni forma di garanzia e responsabilità).
- Nel caso in cui ARES dia il consenso al reso degli apparecchi per il controllo, essi dovranno essere restituiti lasciando un pezzo di cavo di alimentazione di 10/20 cm uscente dall'apparecchio.

UK. All luminaires have to undergo regular maintenance (CEI 64-8 standards) according to the following steps:

- Check the fastening of the screws.
 - Inspect cables and cable glands for any possible damage.
 - Check the fastening of cable glands.
 - Check if seals are in working order.
 - Defect or damaged components must be replaced before switching the luminaire on. Use original spare parts only.
- It is important to carry out luminaire maintenance at each bulb substitution or at least once per year.
- Any improper use or installation, any tampering or any unauthorised modification of the luminaire causes the immediate expiry of the warranty on the luminaire and of any claim against the manufacturer.
- Should Ares allow the return of a luminaire for technical inspection or tests, they must be returned with a piece of wiring cable (10-20cm connected to the luminaire).

ESP. Para todos los aparatos de iluminación, debe programarse un mantenimiento de la instalación (Norma CEI 64-8) que prevee las siguientes operaciones:

- Verificar el par de apriete de los tornillos que fijan las diferentes partes del aparato.
 - Verificar la integridad de todos los prensaestopos y de los cables.
 - Verificar el par de apriete del prensaestopos.
 - Verificar la integridad y elasticidad de las juntas de goma. En ningún momento pueden estar dañadas.
 - En caso de componentes dañados, se sustituirán siempre por recambios originales antes de volver a poner en servicio el aparato.
- Se aconsejan controles en cada sustitución de la lámpara o al menos una vez al año, lo que antes suceda, en función del tipo de instalación.
- Está prohibido el uso inadecuado del aparato, manipulación del producto o modificación no autorizada del cuerpo constructivo (en caso contrario decaerá la garantía y responsabilidad por parte de ARES).
- En el caso de que ARES acepte una devolución del aparato para su examen, se deberán enviar dejando un trozo de cable de la alimentación saliendo del aparato de al menos 10/20 cms.

FR. Programmez régulièrement l'entretien des appareils (CEI 64-8) selon les étapes suivantes:

- Contrôlez le serrage des vis.
 - Contrôlez l'intégrité du câble et du presse-étoupe.
 - Contrôlez le serrage du presse-étoupe.
 - Contrôlez l'intégrité des joints.
 - Avant d'allumer l'appareil remplacez tous composants endommagés par des pièces de rechange originales.
- Effectuez l'entretien de l'appareil après chaque remplacement de l'ampoule ou au moins une fois par an.
- La garantie perd toute validité en cas d'utilisation ou installation inexacte ou de modification non autorisée de l'appareil.
- En cas de retour de l'appareil pour contrôle technique, après autorisation de Ares, veuillez le rendre avec un morceau de câble de 10-20cm connecté à l'appareil.

DE. Bei allen Leuchten gilt es, in festgelegten Rhythmen, Installationswartungen durchzuführen (Norm CEI 64-8). Diese beinhalten folgenden Aktionen:

- Prüfen der Anzugskraft der Schrauben, die die einzelnen Teile der Leuchte verbinden.
 - Überprüfen der Kabelklemmen und Kabel auf Defekte.
 - Anzugskraft der Kabelklemmen prüfen.
 - Prüfen der Unversehrtheit und Elastizität der Dichtungen, sie dürfen nicht gequetscht sein.
 - Beschädigte Komponenten durch Originalteile austauschen, bevor die Leuchte erneut in Betrieb genommen wird.
- Es wird empfohlen, bei jedem Leuchtmitteltausch oder wenigstens einmal pro Jahr, die Kontrolle durchzuführen. Bei Leuchtmitteln mit kürzerer Lebensdauer genügt hingegen eine jährliche Durchsicht.
- Missbräuchliche Verwendung, jegliche Produktfälschung oder Änderungen, die vom Hersteller nicht genehmigt wurden, sind verboten (dies entgegengesetzt verfällt jede Garantie und Haftung).
- Im Reklamationsfall müssen die Leuchten mit einem 10-20 cm langen Stück montiertem Stromkabel zurück geschickt werden, sofern Ares seine Zustimmung zum Retournieren gibt und sie überprüft.

RU. Все светильники должны подвергаться регулярному обслуживанию (стандарт CEI 64-8) согласно следующим пунктам:

- Проверьте, достаточно ли плотно закручены винты.
 - Осмотрите кабели и кабельные входы на возможные повреждения.
 - Проверьте, достаточно ли плотно затянуты кабельные вводы.
 - Проверьте, на своих ли местах находятся прокладки и изоляция.
 - Поврежденные или неисправные детали должны быть заменены до включения светильника. Используйте только оригинальные запасные части.
- Важно выполнять осмотр светильника при каждой замене лампы или, по крайней мере, один раз в год.
- Любые неправильные установка или использование, любые манипуляции или несанкционированное изменение прибора являются основанием для немедленного снятия прибора с гарантии и отказа заводом в удовлетворении любых претензий.
- В случаях если ARES позволил вернуть светильник для технической инспекции или тестов, он должен быть возвращен с кабелем питания (не менее 10-20 см соединенные со светильником).

ITA. Resistenza acciaio inox:

Ossidazione a chiazze o depositi di calcare e ruggine possono verificarsi sui manufatti in acciaio se questi non sono puliti o mantenuti correttamente.

- Prima di cominciare la pulizia con prodotti chimici, è consigliabile fare una piccola prova su un pezzo della superficie da trattare. Ripulire sempre anche tutta la zona attorno alle macchie/ruggine per evitare differenze e disomogeneità di lucentezza della superficie.
- Sciacquare abbondantemente la superficie trattata e rimuovere completamente ogni traccia di detergente. ATTENZIONE: residui di detergente e prodotti chimici possono causare ruggine.
- Spugne e stracci vanno utilizzati nel senso della lucidatura dell'acciaio.
- Applicando il prodotto con movimenti circolari non si ottengono risultati ottimali e si potrebbe causare un pò di perdita della lucidatura della superficie.
- Evitare sempre l'uso di spazzole di ferro, dischi abrasivi e carta vetrata.
- Le parti in acciaio inox non devono venire a contatto con materiali ferrosi.

SI CONSIGLIA UNA MANUTENZIONE PERIODICA DEL MANUFATTO CON INTERVENTI DI PULIZIA ALMENO UNA E POSSIBILMENTE DUE VOLTE L'ANNO.

UK. Resistance to corrosion of Stainless Steel:

Oxidation, spots and limescale or rust deposits can affect steel objects when not properly maintained.

- Before applying chemical or abrasive substances, try to clean a small hidden area.
- Once stains are removed, proceed to polish the whole surface to grant brightness uniformity and avoid patchy appearance.
- Rinse off with clean water to remove all traces of detergent. WARNING! Detergent or chemical deposits can rust the surface.
- Rub the surface with a soft sponge or cloth as softly as possible with even movements in the direction of the polished finish avoiding circular rubbing action.
- Always avoid iron brushes and sandpaper.
- We recommend to avoid contact between stainless steel components and any ferrous metal

A ROUTINE CLEANING AND MAINTENANCE OF A STAINLESS STEEL SURFACE (2/3 TIMES PER YEAR) IS THE ONLY EFFECTIVE WAY TO PROTECT IT FROM CORROSION AND KEEP IT UNDAIMAGED.

ESP. RESISTENCIA DEL ACERO INOXIDABLE:

Pueden presentarse manchas de óxido o depósitos calcáreos en los manufacturados de acero si estos no se limpian correctamente.

- Antes de comenzar el pulido se aconseja efectuar una prueba sobre la superficie a tratar.
- Repulir siempre toda la zona alrededor a la mancha/óxido, evitando así diferencias en la homogeneidad del brillo en la superficie.
- Enjuagar abundantemente la superficie tratada, retirando cualquier traza de detergente. ATENCIÓN: los residuos de detergente y productos químicos pueden causar oxidación.
- Esponjas y trapos se utilizarán siempre en el sentido del pulido del acero. Con la aplicación de pulimento con movimientos circulares no se obtiene el óptimo resultado y puede causar pérdidas en el brillo de la superficie.
- Evitar el uso de estropajos de hierro, discos abrasivos o papel de lija.
- Las partes de acero inox no deben estar en contacto con materiales ferrosos.

ES ACONSEJABLE EL MANTENIMIENTO PERIÓDICO Y LIMPIEZA DEL MANUFACTURADO AL MENOS UNA VEZ AL AÑO. RECOMENDAMOS 2 VECES/AÑO.

FR. Résistance de l'acier inox:

Traces d'oxydation ou dépôts de calcaire et rouille peuvent apparaître sur les structures en acier mal entretenues.

- Tester une surface cachée avant de nettoyer l'appareil. En cas de taches, nettoyer la surface complète pour éviter différences d'éclat sur la finition.
- Rincer abondamment la surface traitée pour enlever tous les résidus de détergent.
- ATTENTION : les résidus de détergent ou de produits chimiques ont un effet corrosif.
- Toujours nettoyer la surface dans le sens et de la finition. Un mouvement circulaire peut endommager le brillant de la surface.
- Ne jamais utiliser des brosses en fer ou tout autre matériel abrasif (disque, papier, tissus).
- Éviter le contact entre les parties en acier inox et tout autre matériaux ferreux

NOUS RECOMMANDONS L'ENTRETIEN PERIODIQUE DE L'APPAREIL AVEC NETTOYAGE UNE FOIS (DEUX SI POSSIBLE) PAR AN.

DE. Die Resistenz des Edelstahls:

Wenn das Gerät nicht gereinigt oder ordnungsgemäß gepflegt wird, können fleckenförmige Oxydierungen, Kalk- oder Roststellen auf dem Edelstahl entstehen.

- Vor der Reinigung ist es ratsam, auf einem kleinen Stück der zu behandelnden Oberfläche einen Test zu machen. Um Unterschiede auf der Oberfläche und Glanzverlust zu vermeiden, muss stets die gesamte Fläche auch um die Flecken/den Rost herum gereinigt werden.
- Die behandelte Oberfläche gut abspülen und jeglichen Rest des Reinigungsmittels entfernen. ACHTUNG: Rückstände von Reinigungsmitteln und chemischen Produkten können Rost verursachen.
- Schwämme und Wischlappen zum aufpolieren des Edelstahls verwenden. Beim Auftragen des Produktes durch kreisende Bewegungen werden keine optimalen Ergebnisse erzielt und es kann dadurch zu einem Verlust des Glanzes auf der Oberfläche kommen.
- Der Gebrauch von Eisenbürsten, Polierscheiben und Sandpapier ist nicht gestattet.
- Die Teile aus Edelstahl dürfen nicht mit eisenhaltigen Materialien in Kontakt kommen.

ES WIRD EINE REGELMÄSSIG WIDERKEHRENDE WARTUNG DES GERÄTS EMPFOHLEN, BEI DEM DIE REINIGUNG WENIGSTENS EINMAL, WENN MÖGLICH JEDOCH ZWEIMAL PRO JAHR, DURCHFÜHRT WIRD.


RU. Стойкость нержавеющей стали к коррозии:

Окисление, пятна, накипь и ржавчина могут воздействовать на предметы из стали, если они не защищены надлежащим образом.




- Перед использованием химических или абразивных веществ рекомендуем проверить их действие на небольшой поверхности в незаметном месте.
- После удаления загрязнений отполировать всю поверхность, чтобы добиться равномерного блеска без разводов.
- Смыть чистой водой, чтобы удалить все следы моющих средств. ВНИМАНИЕ! Агрессивные моющие или химические вещества могут вызвать разбедание поверхности.
- Легкими движениями протрите поверхность мягкой губкой или тряпкой, избегая круговых трущих движений.
- Нельзя использовать щетки с металлической щетиной и наждачную бумагу.
- Мы рекомендуем, избегать любого контакта между деталями из нержавеющей стали и металлами, содержащими железо.

ПОСТОЯННАЯ ОЧИСТКА И УХОД ЗА ПОВЕРХНОСТЬЮ ИЗ НЕРЖАВЕЮЩЕЙ СТАЛИ (2/3 РАЗА В ГОД) ЯВЛЯЮТСЯ ЕДИНСТВЕННЫМ ЭФФЕКТИВНЫМ СПОСОБОМ ЗАЩИТЫ ОТ КОРРОЗИИ И СОХРАНЕНИЕМ ВНЕШНЕГО ВИДА БЕЗ ДЕФЕКТОВ.



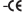
IP65   

REAL MATTER
 2,5W/24V
 Total power 3W
 CLASS III 
 LOW-POWER LED
 2700K_3000K
 Remote electronic power supply to be ordered




ITA. La sicurezza dell'apparecchio è garantita solo rispettando le normative europee del settore elettrico e le istruzioni contenute in questa scatola: pertanto è necessario conservarle. Il rispetto di queste istruzioni è fondamentale per il corretto funzionamento dell'apparecchio e dell'impianto.

-Stagno alla polvere e protetto contro i getti d'acqua IP65
 -Idoneo per montaggio su superfici normalmente infiammabili 
 -Apparecchio di classe III 
 -Marcatura 




UK. For safety to be assured, the fitting has to be installed and used properly, in compliance with EU Regulations and Directives on electrical and electronic equipments and with the mounting instructions included in the present box: please keep this instruction data sheet for future reference.

-Dust-tight and protected against waterjets IP65
 -Suitable for installation on normally flammable surfaces 
 -Class III  light fixture
 - Marking




ESP. La seguridad del aparato se garantiza únicamente respetando las normativas europeas del sector eléctrico y las instrucciones contenidas en esta caja, por lo tanto es necesario conservarlas. La observación de estas instrucciones es fundamental par el correcto funcionamiento del aparato y de la instalación.

-Protection contra el polvo y salpicaduras de agua IP65
 -Idóneo para instalación en superficies normalmente inflamables 
 -Luminaria de clase III 
 -Marcado 




FR. La sécurité de l'appareil ne peut être assurée que par un strict respect des Normatives Européennes sur les équipements électriques et des instructions suivantes. Gardez ces instructions pour des consultations ultérieures.

-Étanche aux poussières et protégé contre les jets d'eau IP65
 -Peut être installé sur surfaces normalement inflammables 
 -Appareil de classe III 
 -Marquage 

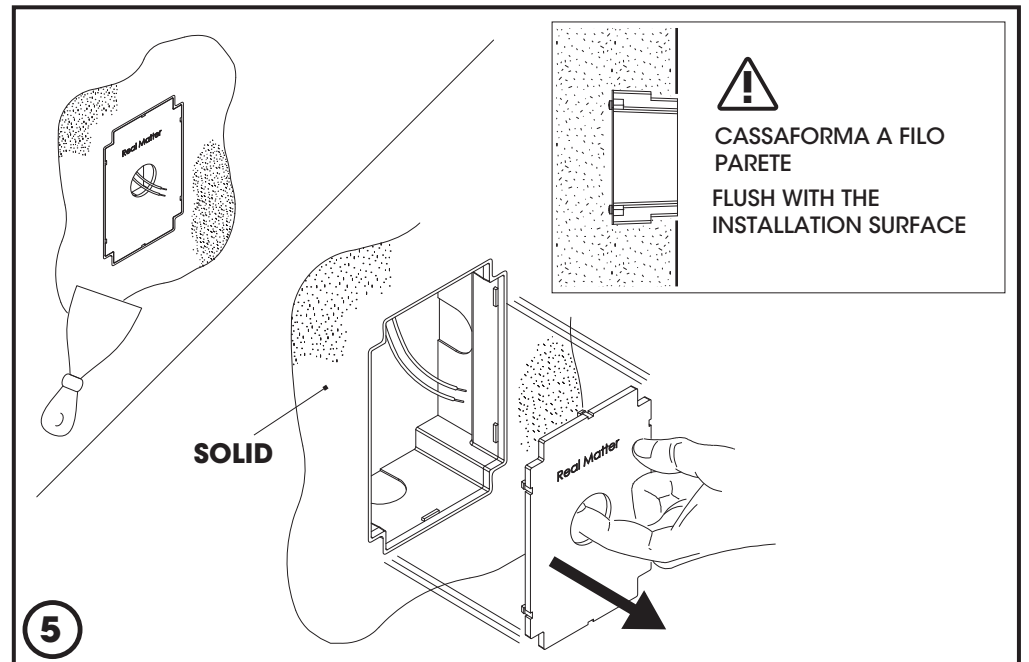
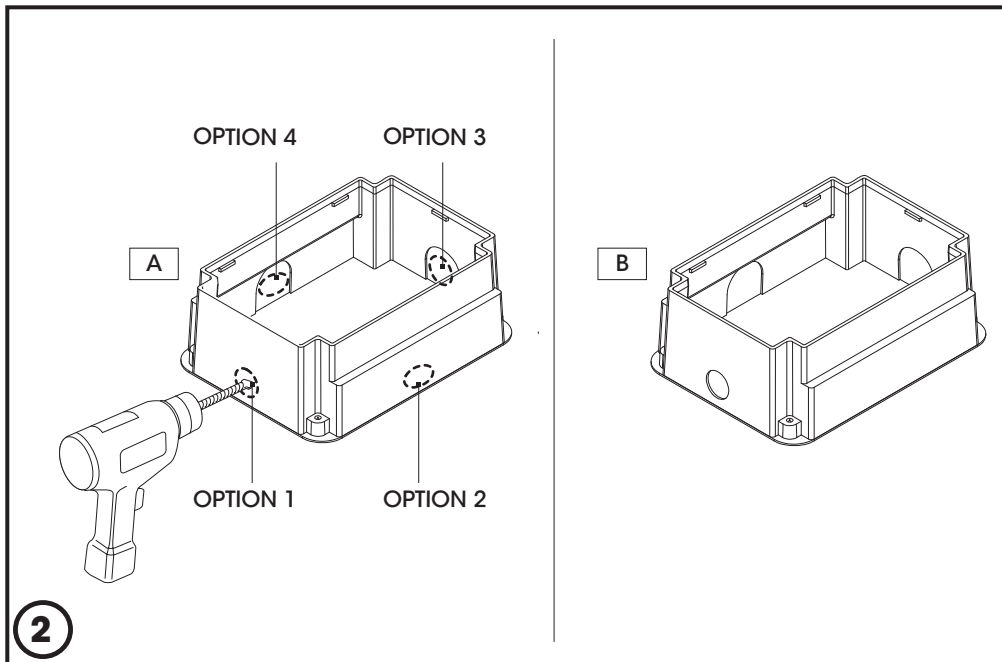
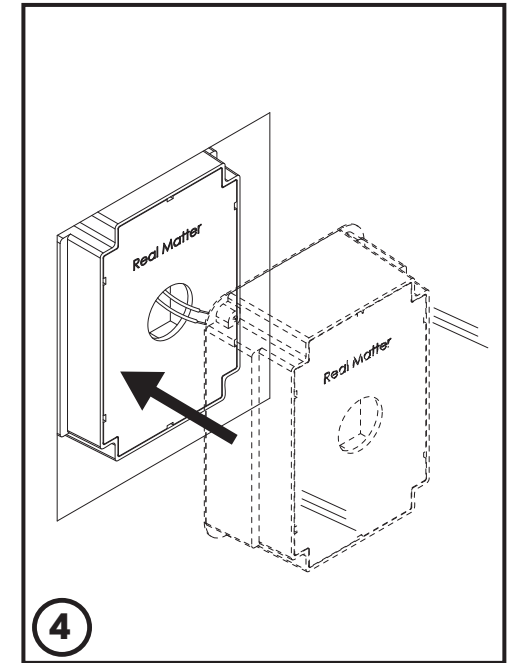
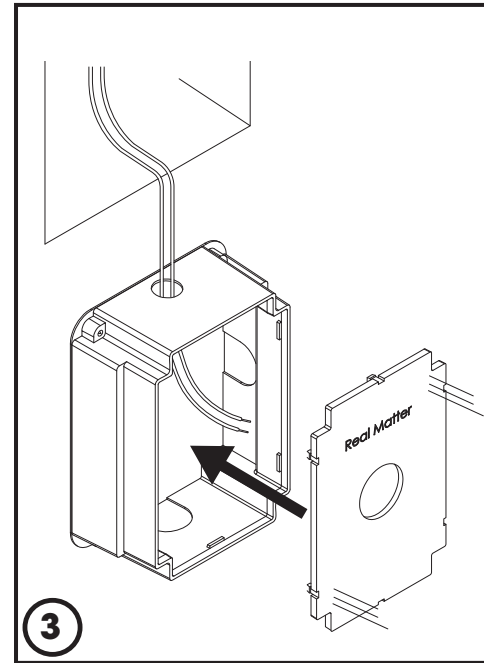
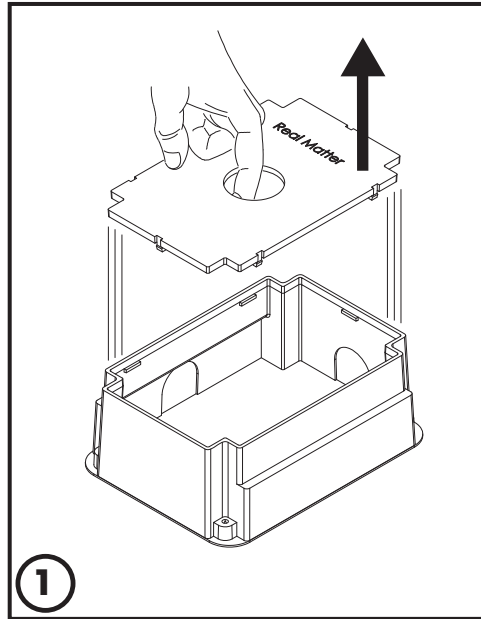
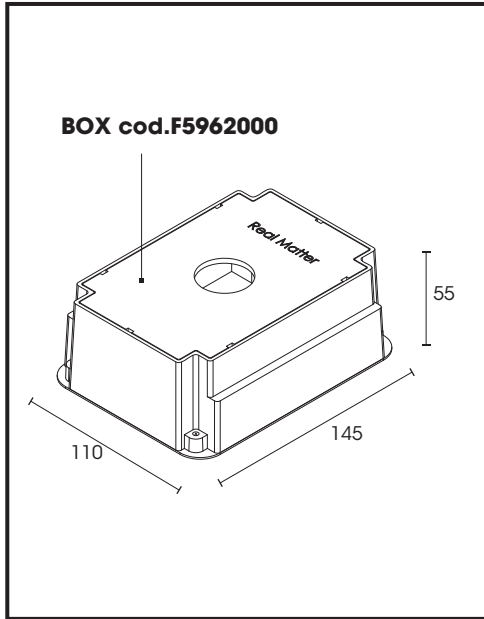
DE. Die Leuchtensicherheit ist nur gewährleistet, wenn die europäischen Normen des Elektroniksektors und die hier beigelegte Montageanleitung befolgt werden. Aus diesem Grund sollte sie aufbewahrt werden. Die Beachtung der Anleitung ist Voraussetzung für die einwandfreie Funktion der Leuchte und der Installation.

-Staubdicht. Schutz gegen Strahlwasser aus allen Richtungen IP65
 -Die Leuchte kann auf normal brennbaren Oberflächen installiert werden 
 - Schutzklasse III 
 - Kennzeichnung 

RU. Для соблюдения мер безопасности убедитесь, что прибор будет установлен и использоваться согласно настоящей инструкции в соответствии с нормами и правилами ЕС по электричеству и электрооборудованию. Пожалуйста, сохраните инструкцию для будущих обращений.

-пыленепроницаем и защищен от капель IP65
 -подходит для установки на воспламеняющихся поверхностях 
 -светильник Class III 
 -Маркировка 

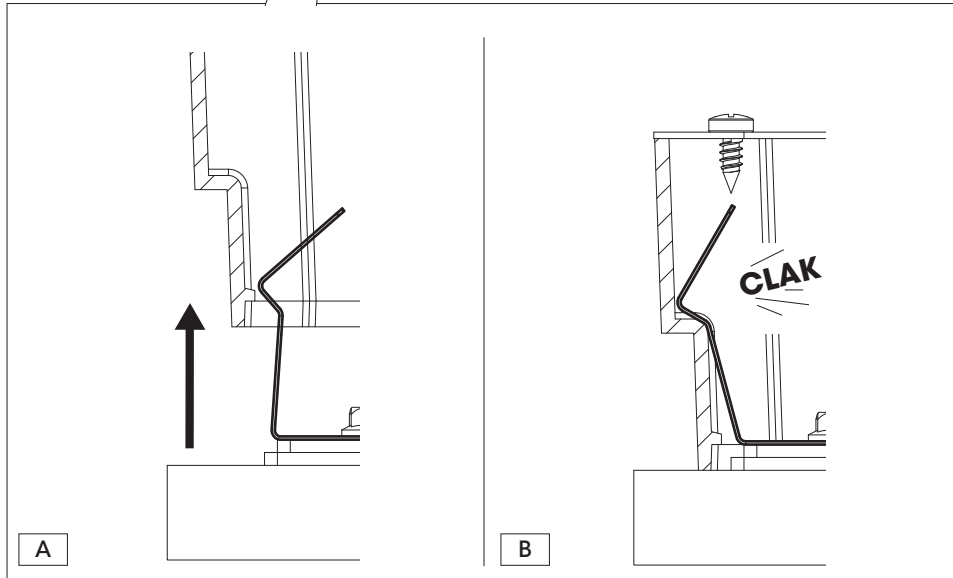
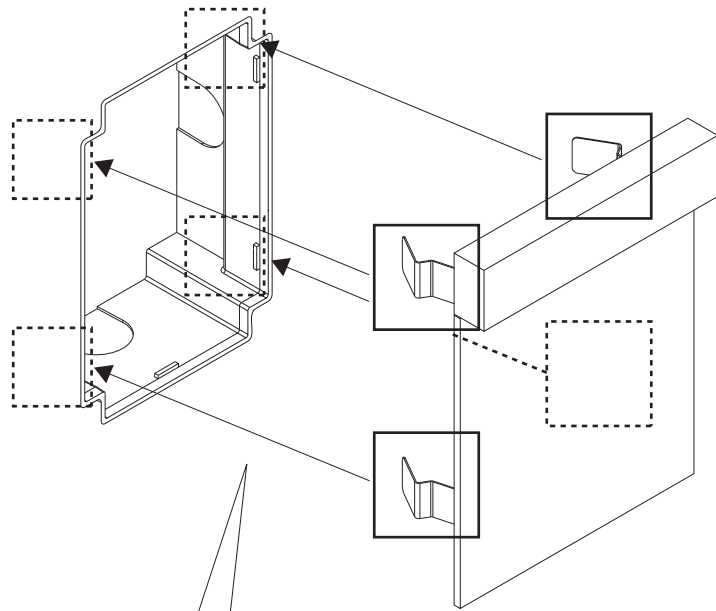
MONTAGGIO CASSAFORMA - BOX INSTALLATION



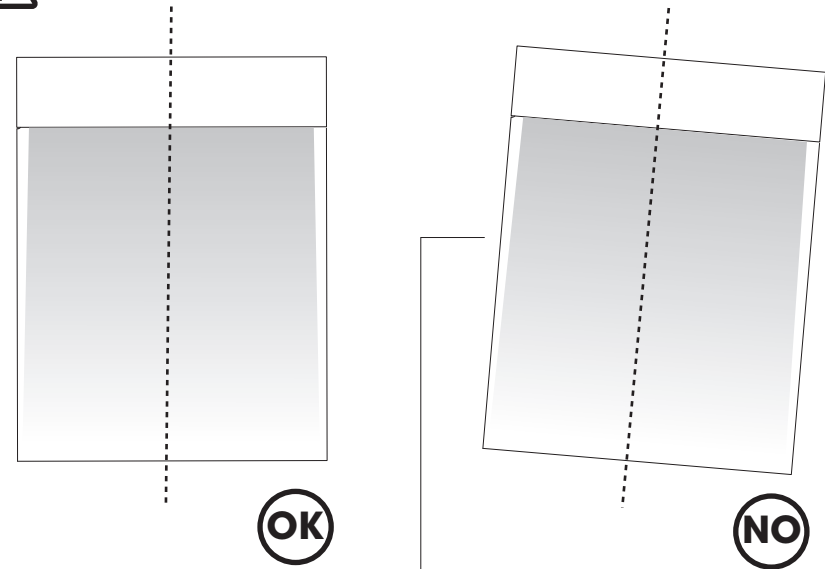
1_Installazione con cassaforma

1_Installation with recessed box

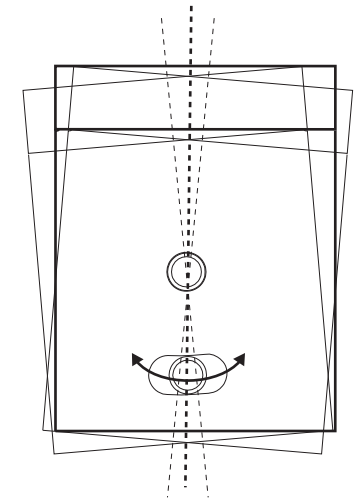
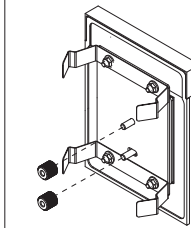
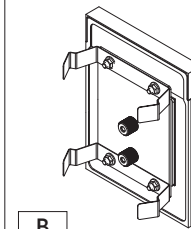
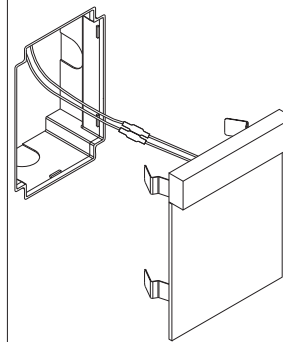
FISSAGGIO - INSTALLATION



SCHERMO RUOTABILE - ADJUSTABLE COVER



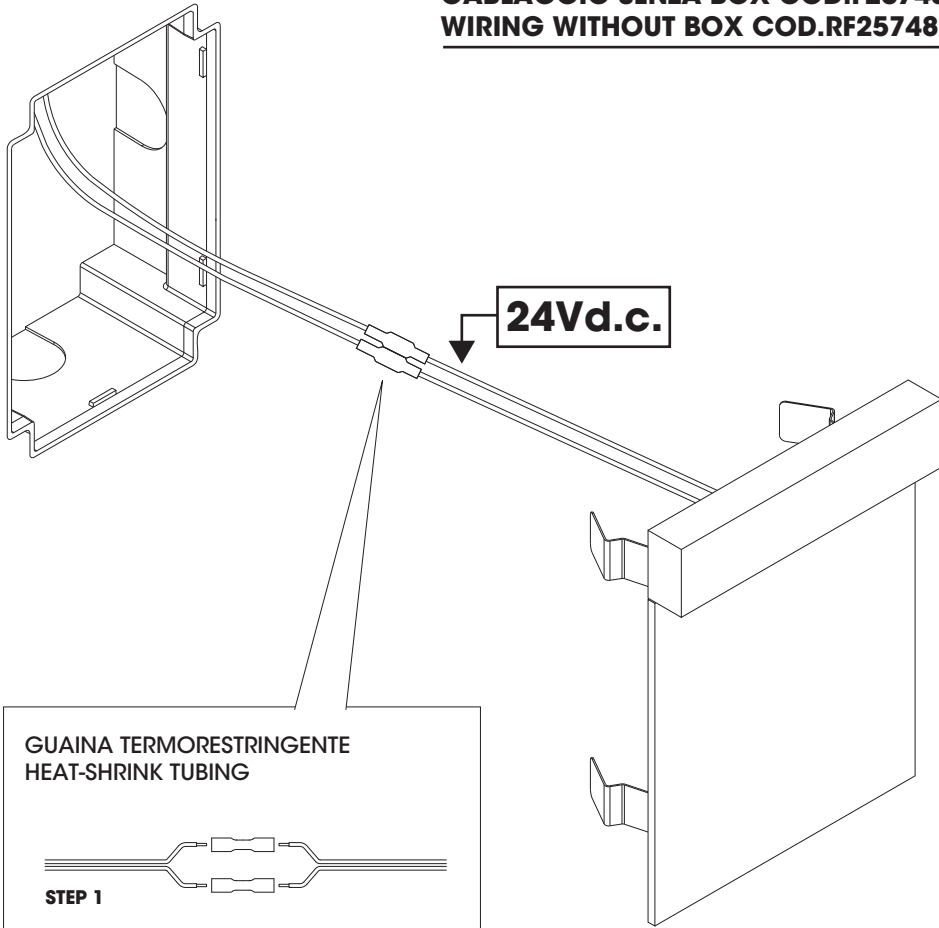
RUOTABILE - ADJUSTABLE



1_Installazione con cassaforma

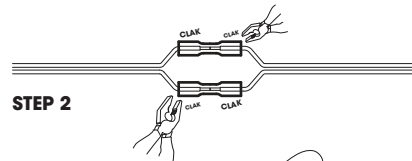
1_Installation with recessed box

CABLAGGIO SENZA BOX COD.F25748
WIRING WITHOUT BOX COD.RF25748

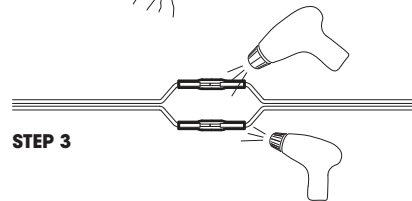


GUAINA TERMORESTRINGENTE
HEAT-SHRINK TUBING

STEP 1



STEP 2

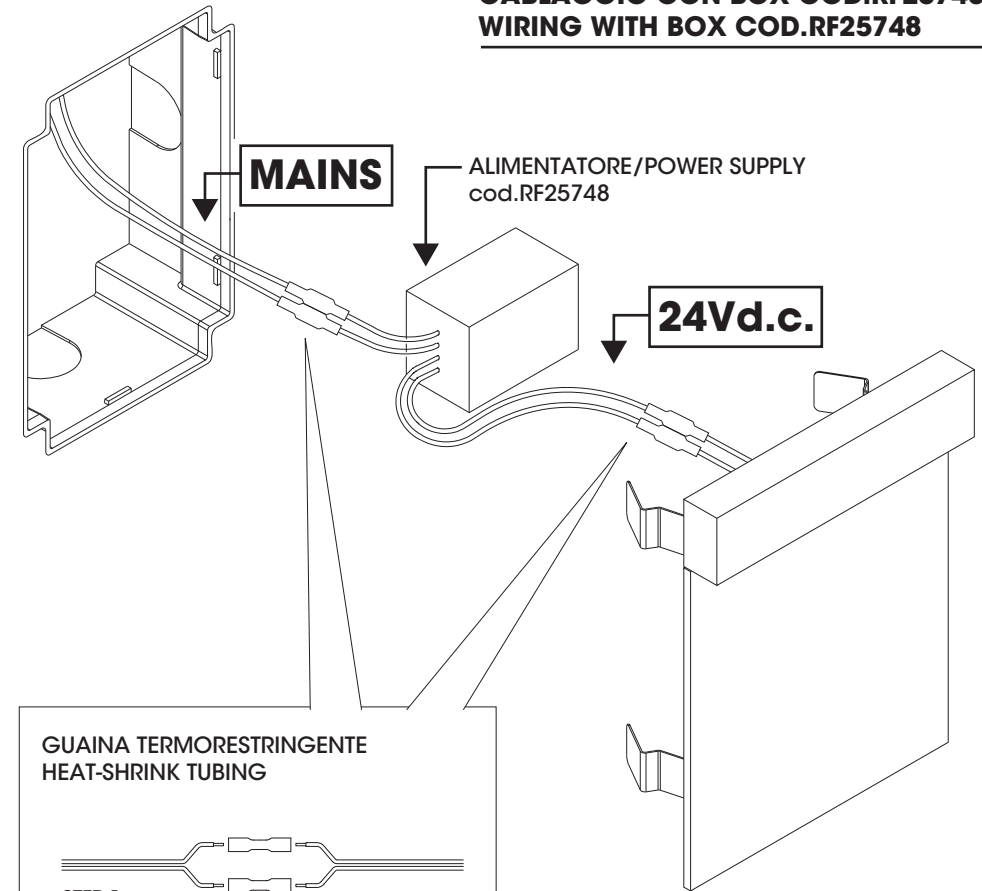


STEP 3

ROSSO / RED +

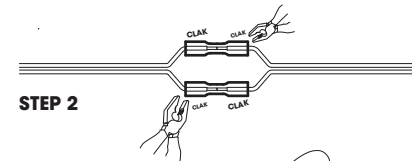
NERO / BLACK -

CABLAGGIO CON BOX COD.RF25748
WIRING WITH BOX COD.RF25748

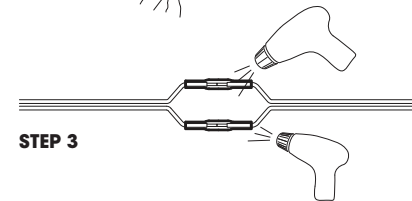


GUAINA TERMORESTRINGENTE
HEAT-SHRINK TUBING

STEP 1



STEP 2



STEP 3

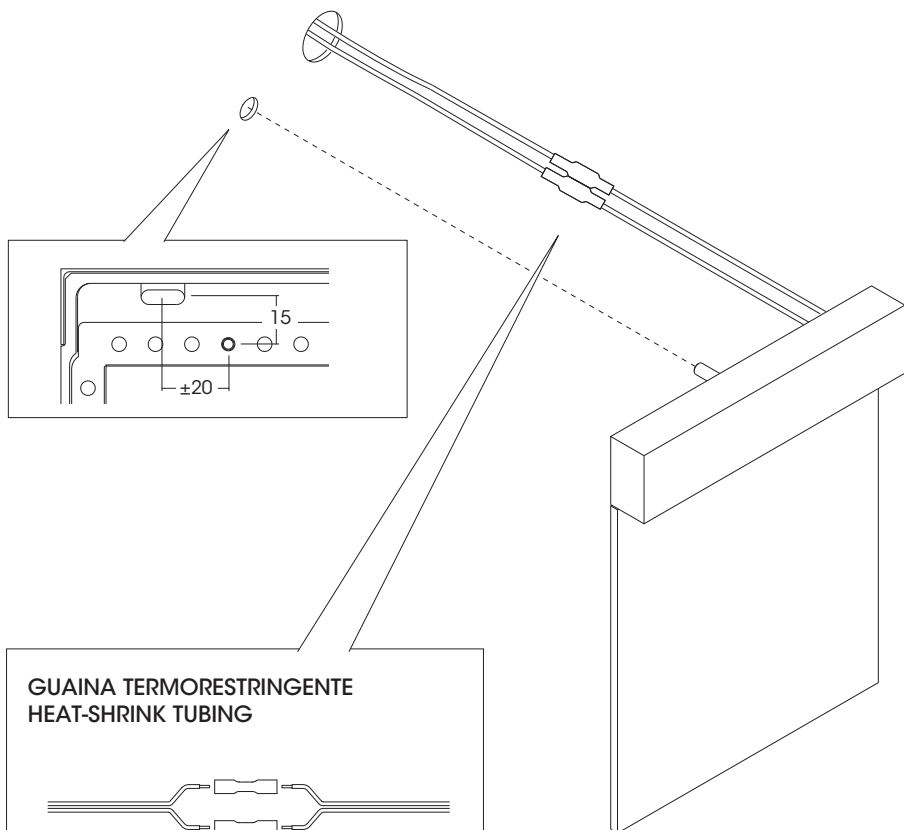
ROSSO / RED +

NERO / BLACK -

2_Installazione senza cassaforma

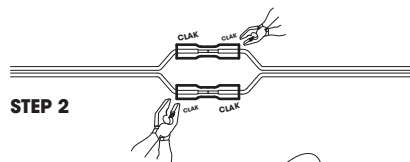
2_Installation without recessed box

INSTALLAZIONE e CABLAGGIO SENZA BOX COD.RF25748 WIRING AND INSTALLATION WITHOUT BOX COD.RF25748

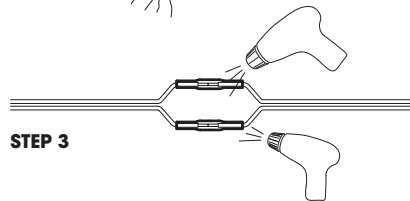


GUAINA TERMORESTRINGENTE HEAT-SHRINK TUBING

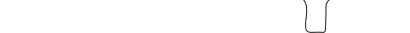
STEP 1



STEP 2



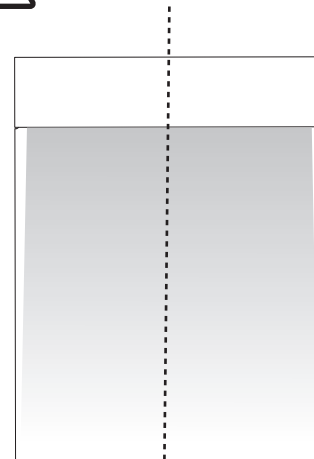
STEP 3



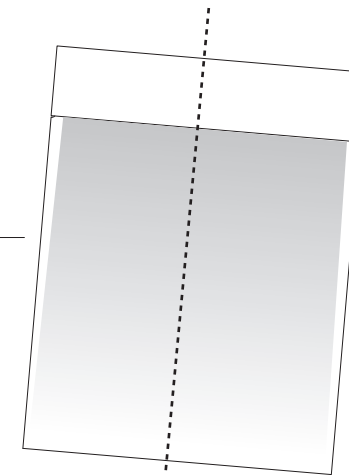
ROSSO / RED +

NERO / BLACK -

POSIZIONE CORRETTA SCHERMO - COVER CORRECT POSITIONING

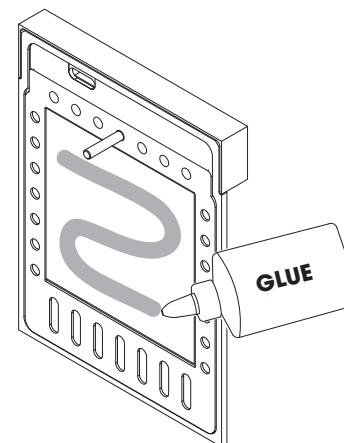


OK

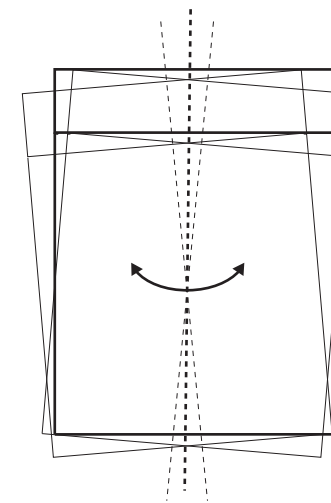


NO

RUOTABILE - ADJUSTABLE



A

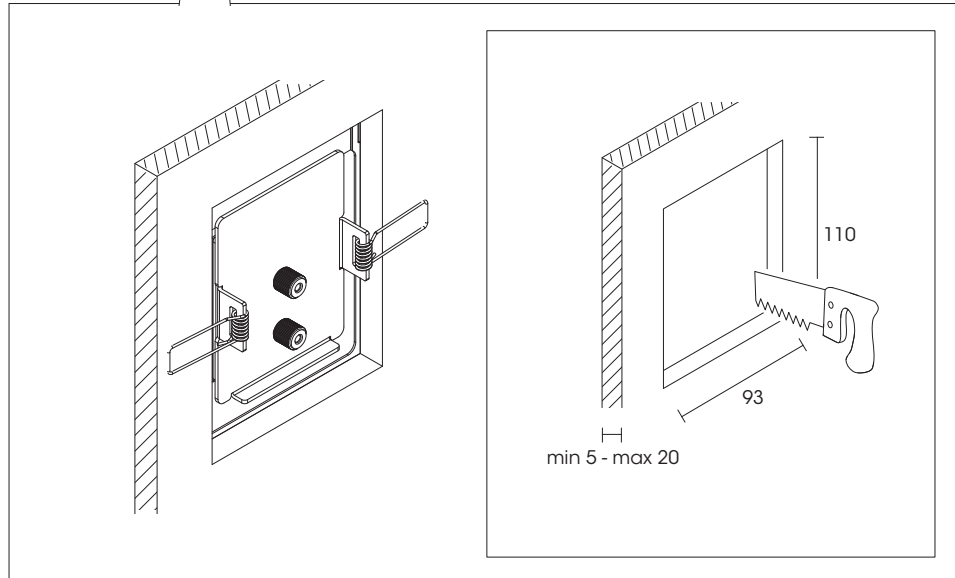
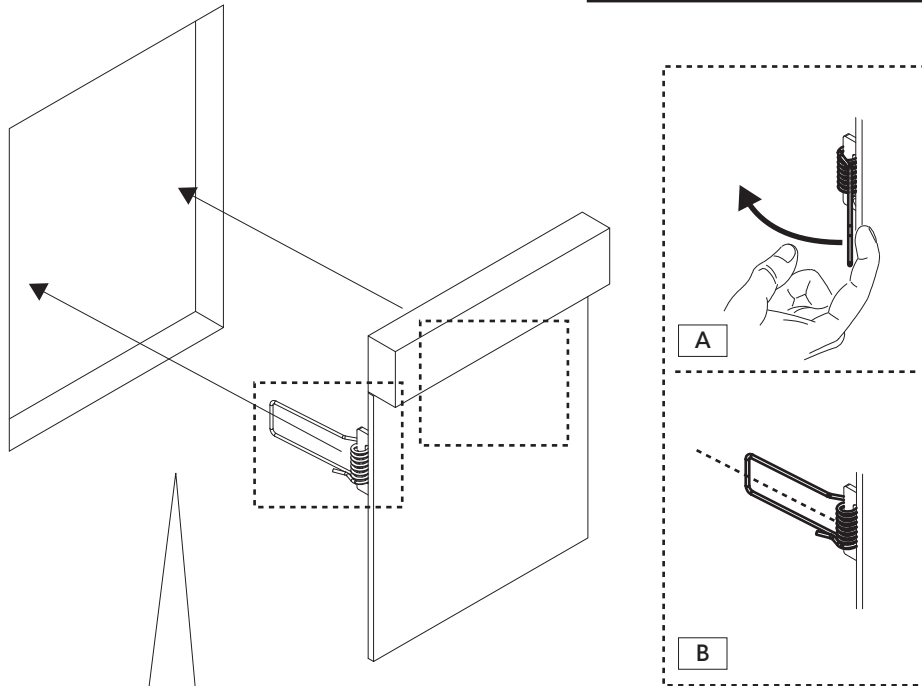


B

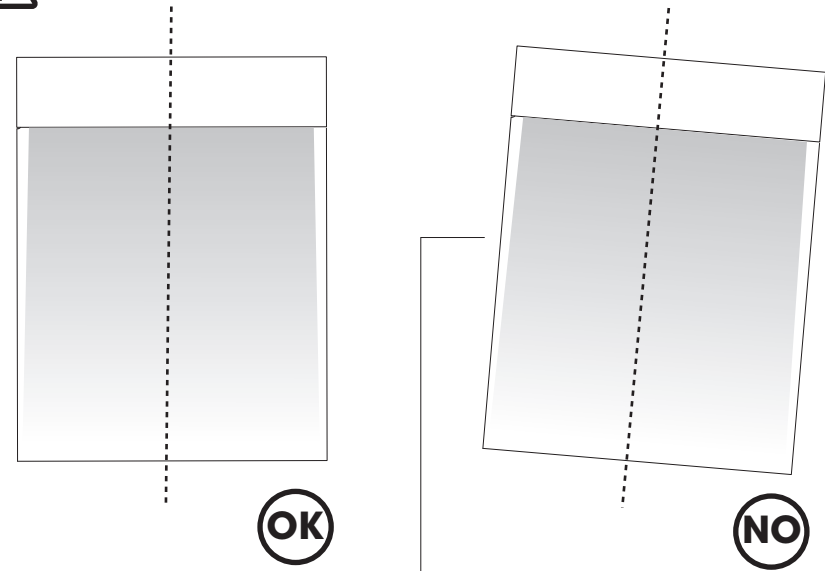
3_Installazione su cartongesso

3_False ceiling installation

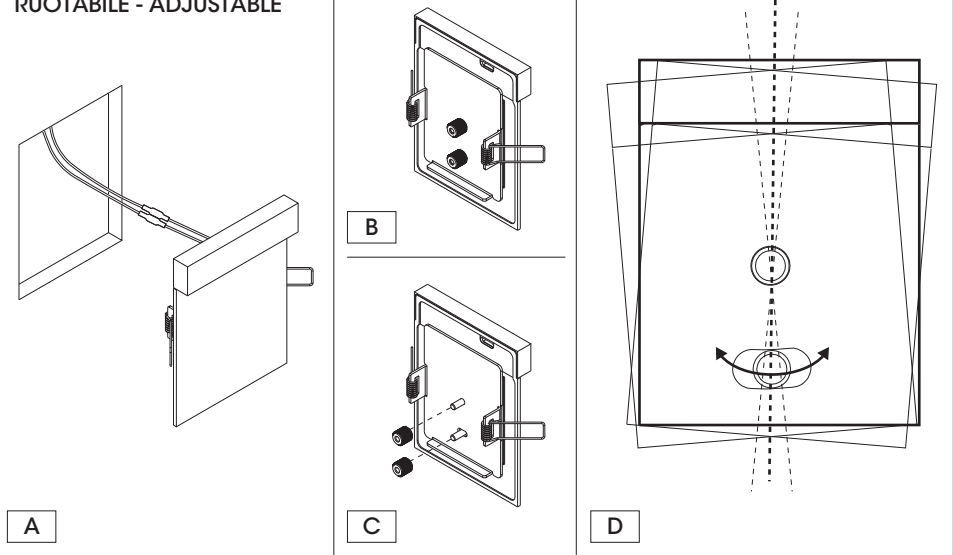
FISSAGGIO - INSTALLATION



SCHERMO RUOTABILE - ADJUSTABLE COVER



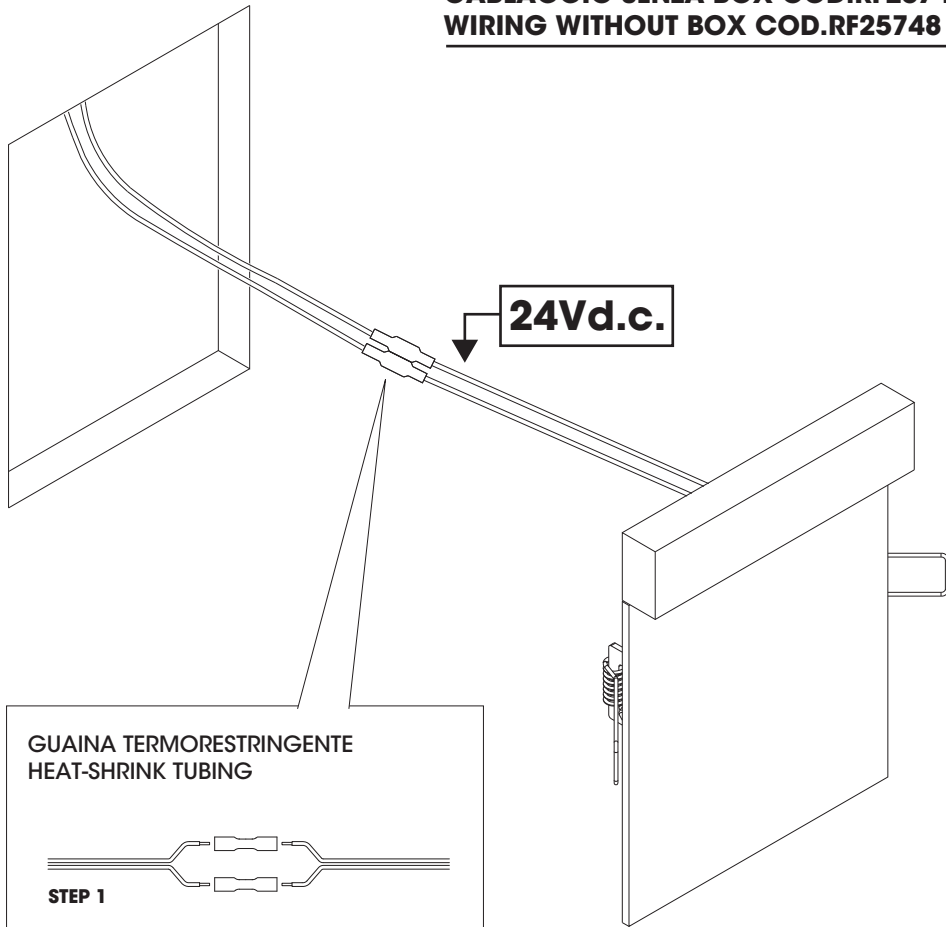
RUOTABILE - ADJUSTABLE



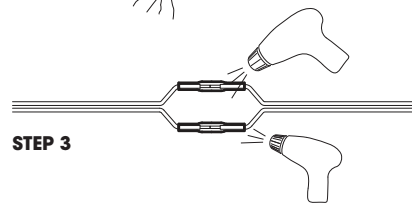
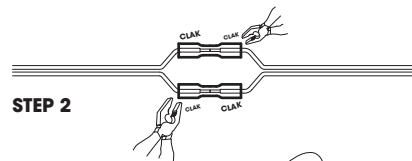
3_Installazione su cartongesso

3_False ceiling installation

CABLAGGIO SENZA BOX COD.RF25748
WIRING WITHOUT BOX COD.RF25748



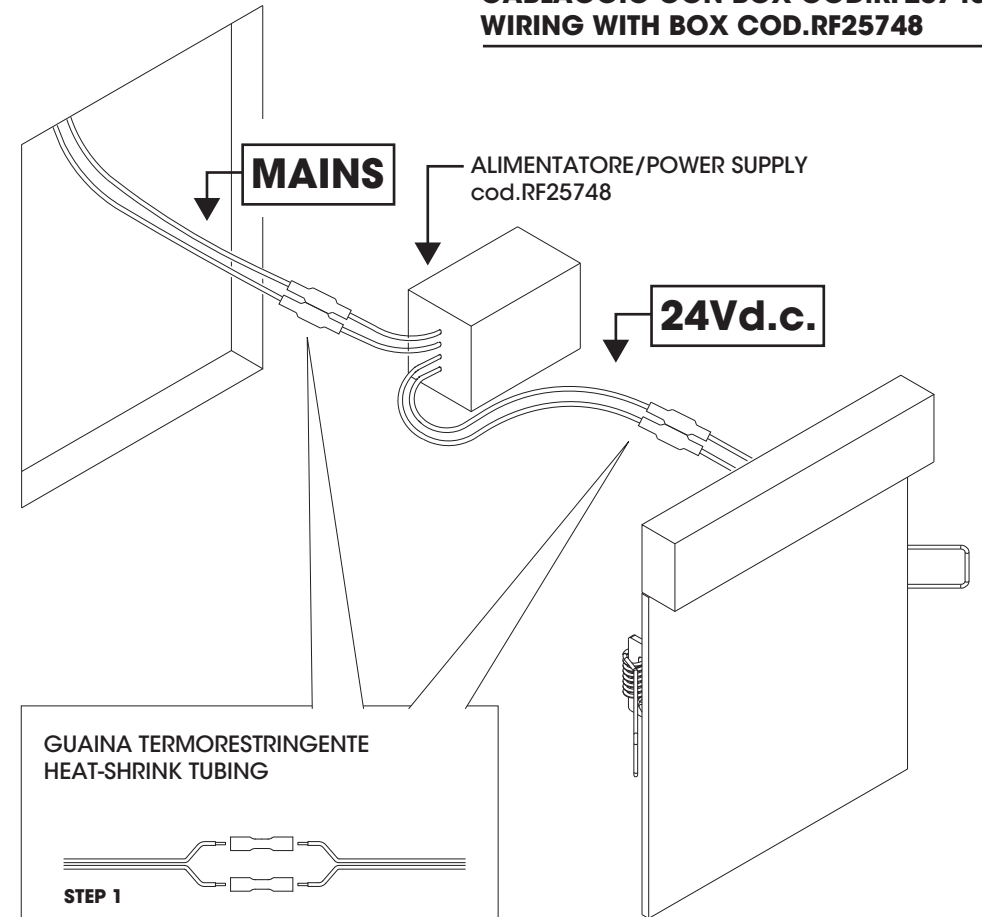
GUAINA TERMORESTRINGENTE
HEAT-SHRINK TUBING



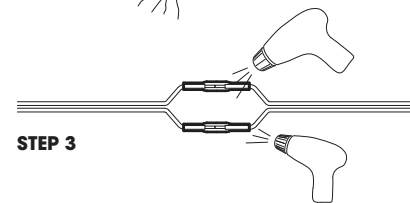
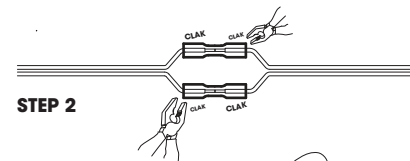
ROSSO / RED +

NERO / BLACK -

CABLAGGIO CON BOX COD.RF25748
WIRING WITH BOX COD.RF25748



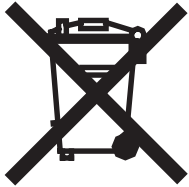
GUAINA TERMORESTRINGENTE
HEAT-SHRINK TUBING



ROSSO / RED +

NERO / BLACK -





RAEE-WEEE

ITA. Direttiva 2002/96/CE rifiuti di apparecchiature elettriche ed elettroniche /RAEE:
Informazioni agli utenti: ai sensi dell'articolo 13 del Decreto legislativo 25 Luglio del 2005, n. 151 "Attuazione delle Direttive 2002/95/CE, 2002/96/CE e 2003/108/CE, relative alla riduzione dell'uso di sostanze pericolose nelle apparecchiature elettriche ed elettroniche, nonché allo smaltimento dei rifiuti" questo prodotto è conforme.

Il simbolo del cassonetto barrato riportato sull'apparecchiatura o sulle sua confezione indica che il prodotto alla fine della propria vita utile deve essere raccolto separatamente dagli altri rifiuti. L'utente dovrà pertanto conferire l'apparecchiatura giunta a fine vita agli idonei centri di raccolta differenziata dei Rifiuti Elettronici ed Elettrotecnici, oppure riconsegnarla al rivenditore al momento dell'acquisto di una nuova apparecchiatura di tipo equivalente, in ragione di uno a uno. L'adeguata raccolta differenziata per l'avvio successivo dell'apparecchiatura dismessa al riciclaggio, al trattamento ed allo smaltimento ambientalmente compatibile contribuisce ad evitare possibili effetti negativi sull'ambiente e sulla salute e favorisce il rimpiego e/o riciclo dei materiali di cui è composta l'apparecchiatura. Lo smaltimento abusivo del prodotto da parte dell'utente comporta l'applicazione delle sanzioni amministrative previste dalla norma vigente.

UK. Directive 2002/96/EC (Waste Electrical and Electronic Equipment - WEEE):
Information for users.

This product complies with EU Directive 2002/96/EC. The crossed-out wastebasket symbol on the appliance means that at the end of its useful lifespan, the product must be disposed of separately from ordinary household wastes. The user is responsible for delivering the appliance to an appropriate collection facility at the end of its useful lifespan. Appropriate separate collection to permit recycling, treatment and environmentally compatible disposal helps prevent negative impact on the environment and human health and promotes recycling of the materials making up the product. For more information on available collection facilities, contact your local waste collection service or the shop where you bought this appliance.

ESP. Información al consumidor: En relación a la Directiva , 2002/95/CE, 2002/96/CE e 2003/108/CE, relativas a la reducción del uso de sustancias peligrosas en el aparellaje eléctrico y electrónico, así como del reciclaje de los mismos.

Este producto es conforme con la Directiva EU 2002/96/CE. El símbolo de la papelera barrada situado sobre el aparato indica que este producto, al final de su vida útil, debe ser tratado separadamente de los residuos domésticos. El usuario es responsable de la entrega del aparato al final de su vida útil a los centros de recogida autorizados. El adecuado proceso de recogida autorizados. El adecuado proceso de recogida diferenciada permite dirigir el aparato desechado al reciclaje, a su tratamiento y a su desmantelamiento de una forma compatible con el medio ambiente, contribuyendo a evitar los posibles efectos negativos sobre el ambiente y la salud, favoreciendo el reciclaje de los materiales de los que está compuesto el producto. Para información más detallada inherente a los sistemas de recogida o al establecimiento donde se adquirió el producto.

FR. Directive 2002/96/CE (Déchets d'équipements électriques et électroniques - DEEE):
Informations aux utilisateurs.

Ce produit est conforme à la Directive ED 2002/96/CE. Le symbole de la corbeille barrée reporté sur l'appareil indique que ce dernier doit être éliminé à part lorsqu'il n'est plus utilisable et non pas avec les ordures ménagères. L'utilisateur a la responsabilité de porter l'appareil hors d'usage à un centre de ramassage spécialisé. Le tri approprié des déchets permet d'acheminer l'appareil vers le recyclage, le traitement et l'élimination de façon écologiquement compatible. Il contribue à éviter les effets négatifs possibles sur l'environnement et sur la santé, tout en favorisant le recyclage des matériaux dont est constitué le produit. Pour avoir des informations plus détaillées sur les systèmes de ramassage disponibles, s'adresser au service local d'élimination des déchets ou au revendeur.

DE. Richtlinie 2002/96/EU (Elektro- un Elektronik- Aitgeräte - WEEE):
Benutzerinformationen.

Dieses Produkt entspricht der EURichtlinie 2002/96/EU. Das Symbol des auf dem Gerät dargestellten, durchgestrichenen Korbes gibt an, dass das Produkt am Ende seiner Nutzungsdauer gesondert vom Hausmüll zu behandeln ist. Am Ende der Nutzungsdauer ist der Benutzer für die Überantwortung des Geräts an geeignete Sammelstellen verantwortlich. Die angemessene, getrennte Müllsammlung zwecks umweltkompatibler Behandlung und Entsorgung für den anschließenden Recyclingbeginn des nicht mehr verwendeten Geräts trägt zur Vermeidung möglicher schädlicher Wirkungen auf Umwelt und Gesundheit bei und begünstigt das Recycling der Materialien, aus denen das Produkt zusammengesetzt ist. Für nähere Informationen bezüglich der zur Verfügung stehenden Sammelsysteme, wenden Sie sich bitte an den örtlichen Müllentsorgungsdienst oder an das Geschäft, in dem der Kauf getätigt worden ist.

This information only applies to customers in the European Union, according to Directive 2002/96/EC of the European parliament and of the council of 27 January 2003 on waste electrical and electronic equipment (WEE) and legislation transposing and implementing it into the various national legal systems.

