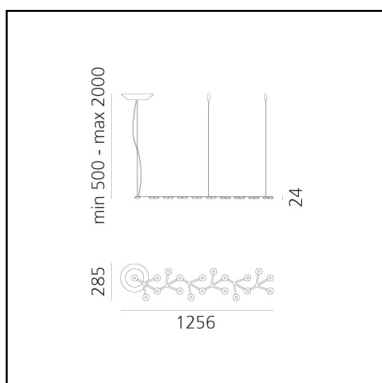


# Led Net Line 125 - Suspension - App Compatible

Michele De Lucchi  
Alberto Nason



IP20    



## LUMINAIRE

- Watt: **45W**
- Spannung (V): **220-240V**
- Lichtstrom (lm): **2530lm**
- CCT: **3000K**
- Efficiency: **78%**
- Efficacy: **56.22lm/W**
- CRI: **80**

## Anmerkungen

inkl. Leuchtmittel

## BESCHREIBUNG

**ARTIKELNUMMER: 1578050APP**

## FUNKTIONEN

- Artikelnummer: **1578050APP**
- Farbe: **weiß, poliert**
- Installation: **Pendelleuchte**
- Material: **Aluminium, methacrylate**
- Serie: **Design Collection**
- Anwendungsbereich: **Innenbeleuchtung**
- Einsatzbereich: **Hospitality, null**
- Lichtverteilung: **direkt**
- design: **Michele De Lucchi, Alberto Nason**

## DIMENSION

- Länge: **cm 125**
- Breite: **cm 28.5**
- Höhe: **cm 2.4**
- Max Höhe von der Decke: **cm 200**
- Glühdrahttest: **650°**

## INKLUSIVE LICHTQUELLEN

- Kategorie: **Led**
- Anzahl: **18**
- Watt: **2.17W**
- Lichtstrom (lm): **153lm**
- Farbtemperatur(K): **3000K**
- CRI: **80**
- Color Tolerance: **MacAdam 3SDCM**
- Efficacy: **71lm/W**
- Service Life: **50000-L70**