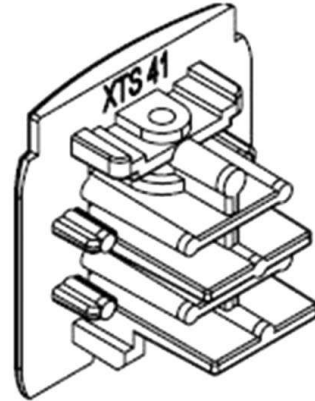


NOA

208-19170413



SKIZZE

TECHNISCHE DETAILS

Material	Kunststoff
Nettogewicht [kg]	0,01
Farbe Leuchte	weiß
EAN-Nummer	6411001450741

LICHTVERTEILUNGSKURVE

Die Werte sind Bemessungswerte. Leistung und Lichtstrom unterliegen initial einer Toleranz von +/- 10%.  
Toleranz der Farbtemperatur: +/- 150 K. Die Werte gelten wenn nicht anders angegeben für eine  
Umgebungstemperatur von 25°C.