

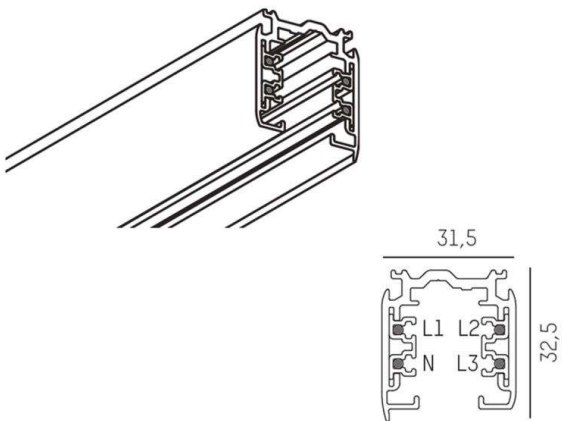
NOA

208-19104405

3 PHASE TRACK SD 3-PHASEN SCHIENE aus Aluminium, grau, IP20



SKIZZE



TECHNISCHE DETAILS

| | |
|-------------------|------------------|
| Spannung [V] | 220-240V 50/60Hz |
| Material | Aluminium |
| Länge [mm] | 4000 |
| Breite [mm] | 31,5 |
| Höhe [mm] | 32,5 |
| Schutzart [IP] | IP20 |
| Schutzklasse | Schutzklasse I |
| Nettogewicht [kg] | 3,32 |
| Farbe Leuchte | grau |
| EAN-Nummer | 6410014500863 |

LICHTVERTEILUNGSKURVE



Die Werte sind Bemessungswerte. Leistung und Lichtstrom unterliegen initial einer Toleranz von +/- 10%. Toleranz der Farbtemperatur: +/- 150 K. Die Werte gelten wenn nicht anders angegeben für eine Umgebungstemperatur von 25°C.