













INSTALLAZIONE:

- Tutte le operazioni di montaggio/smontaggio, manutenzione e pulizia devono essere eseguite in assenza di corrente elettrica.
- L'installazione (cablaggio) di questo articolo deve essere eseguita da personale qualificato secondo le Normativa CEI 64-8.
- *Questo articolo viene fornito privo degli hardware necessari per il fissaggio a soffitto o parete. Sarà cura del cliente/installatore provvedere all'impiego dell'adeguato sistema di fissaggio necessario al montaggio, secondo le caratteristiche tecnico-costruttive del luogo/punto di installazione, e le specifiche tecniche di questo prodotto, in particolare del suo peso. (tutti i dati sono consultabili sui nostri cataloghi e sito internet www.novaresi.com).
- Prestare attenzione durante le fasi di montaggio del lampadario a causa delle parti esposte (ganci di fissaggio vetri) e degli elementi in vetro che potrebbero presentare bordi taglienti.
- Il cliente/installatore si assume la responsabili per ogni uso improprio di questo prodotto e dei suoi componenti.

INSTALLATION:

- All assembly / disassembly , maintenance and cleaning must be carried out in the absence of electric current.
- The installation (wiring) of this article shall be performed by qualified personnel according to CEI 64-8 .
- *This article is provided free of hardware required for attachment to the ceiling or wall.
- It is the responsibility of the customer / installer to provide for the use of the appropriate mounting system requires the installation of this product , according to the technical and structural characteristics of the place / point of installation, and technical specifications of this product, in particular its weight. (all data can be found in our catalogs and website www.novaresi.com) .
- Pay attention during installation of the chandelier because of the exposed parts (hooks glasses) and glass elements that may have sharp edges .
- The customer / installer assumes responsibility for any improper use of this product and its components .

<input type="checkbox"/>	15		E27 (max 60W)		38
<input type="checkbox"/>	10		E27 (max 60W)		30
<input type="checkbox"/>	8		E27 (max 60W)		21
<input checked="" type="checkbox"/>	2		E27 (max 60W)		5
<input type="checkbox"/>	1		E27 (max 60W)		3
<input type="checkbox"/>	1		E27 (max 60W)		3

MANUTENZIONE E PULIZIA

Eeguire tutte le operazioni di manutenzione e pulizia in assenza di corrente elettrica.

STRUTTURA: rimuovere polvere e sporco con un panno asciutto o leggermente umido e asciugare.

Non usare prodotti chimici aggressivi onde evitare di compromettere la finitura superficiale.

VETRI: installare servendosi di guanti cotonati o un panno pulito.

Rimuovere polvere ed eventuali macchie con un panno pulito asciutto e prodotti specifici indicati per la pulizia di cristalli e vetro.

Questi prodotti di uso comune sono facilmente reperibili nei supermercati e negozi specializzati.

SORGENTI LUMINOSE: installare e sostituire le lampadine (non incluse) servendosi di un guanto cotonato o uno panno pulito in modo da non intaccare il bulbo vitreo ed aumentare la vita ed efficienza della lampadina stessa.

MAINTENANCE AND CLEANING

Perform all maintenance and cleaning in the absence of electric current.

STRUCTURE: Remove dust and dirt with a dry cloth or slightly damp cloth and dry.

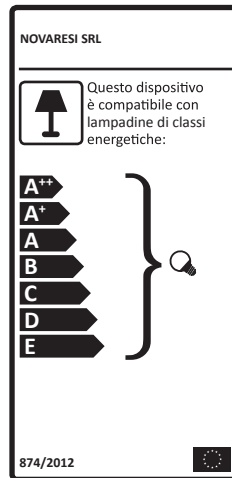
Do not use harsh chemicals in order to avoid compromising the surface finish.

GLASSES: install using a clean cloth or gloves buds.

Remove any dust or stains with a dry clean cloth and set out specific products for cleaning windows and glass.

These commonly used products are readily available in supermarkets and specialty stores.

LIGHT SOURCES: install and replace the bulbs (not included) using a glove swab or any clean cloth so as not to damage the bulb vitreous and increase the life and efficiency of the bulb itself.



NOVARESİ SRL
Via G. Puecher 5 20127 Milano - Italy
T. +39 02 2613245 F. +39 02 2613390
www.novaresi.com



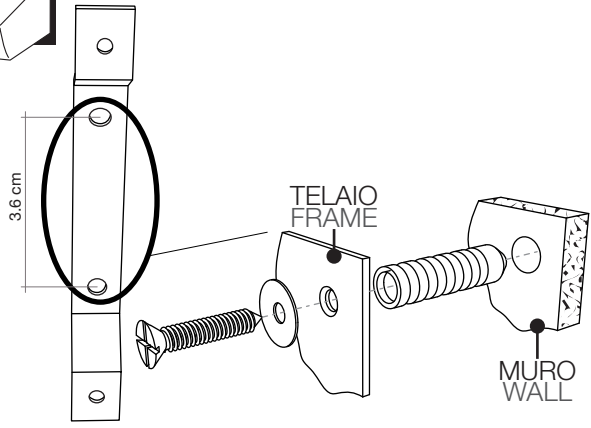
“ALBA”

INSTALLAZIONE, MANUTENZIONE ED USO
INSTALLATION, MAINTENANCE AND USE

- 28000/90
- 28000/75
- 28000/60
- 29000/A
- 28000/A
- 27000/A

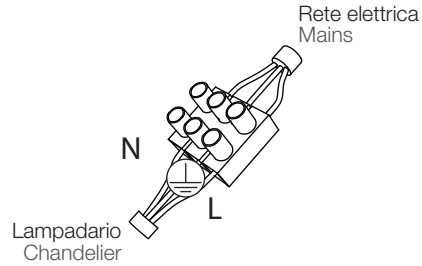


Disinserire la corrente elettrica.
Disconnect the electricity.

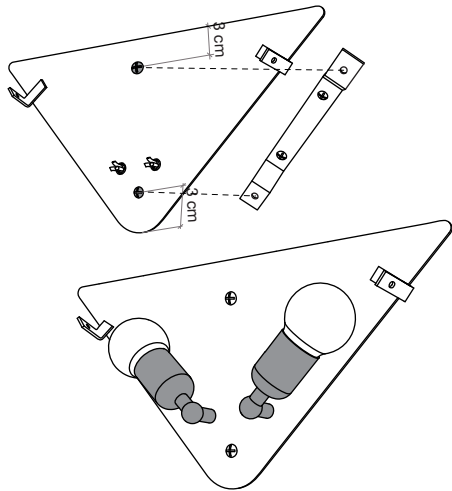


Componenti per il fissaggio non inclusi.
Hardware not included.

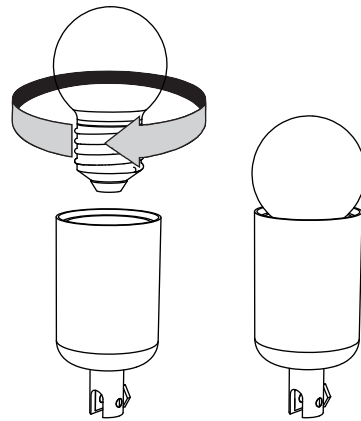
- 1) Fissare il telaio alla parete.*
1) Fix the frame to the wall.*



- 2) Effettuare il cablaggio.
2) Perform the wiring.

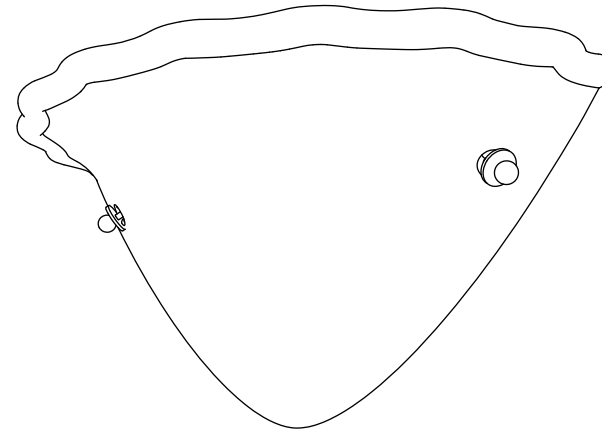
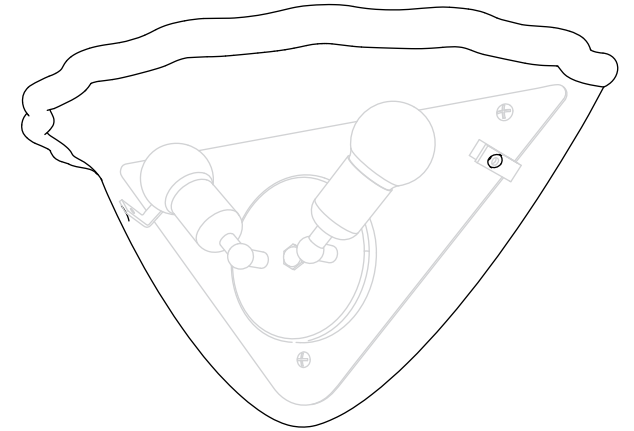


- 3) Fissare la montatura alla placchetta.
3) Fix the frame to the plaque.



- 4) Avvitare le lampadine.
4) Screw the light bulbs.

- 5) Completare con il vetro e fissarlo con le viti decorative.
5) Complete with the glass and fix it with the decorative nuts.



Riallacciare la corrente elettrica.
Reconnect the electricity.

