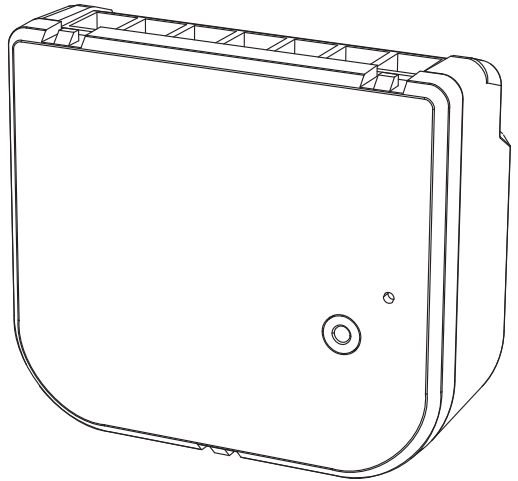
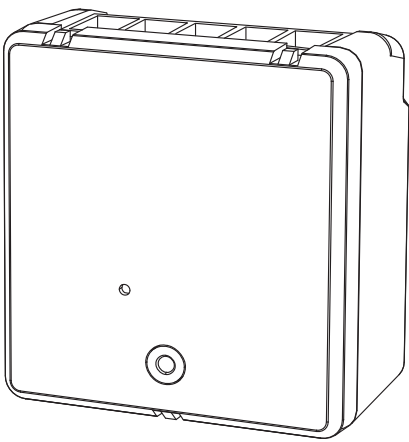

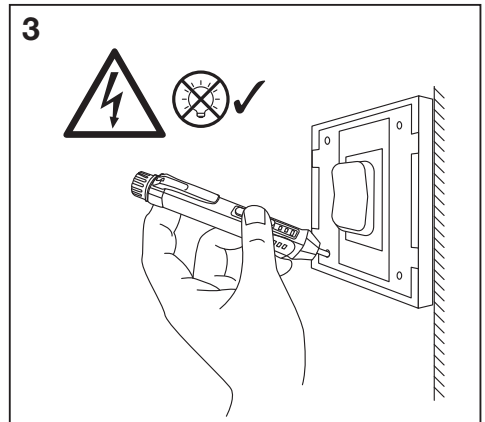
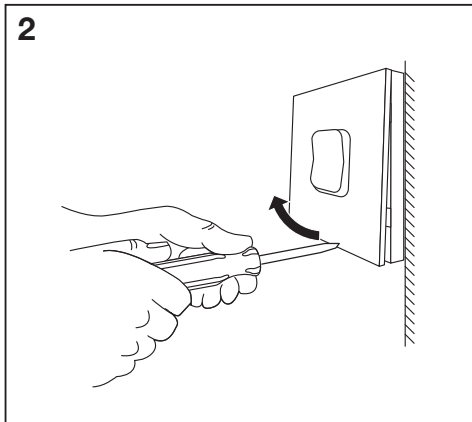
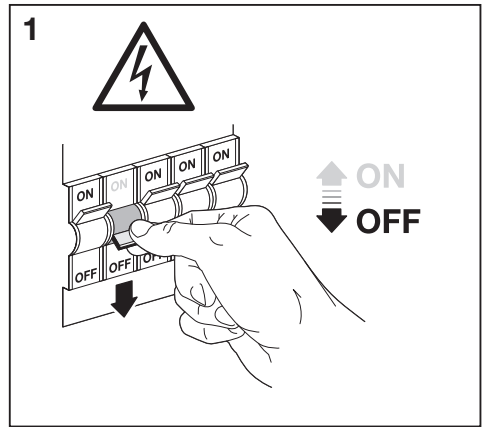
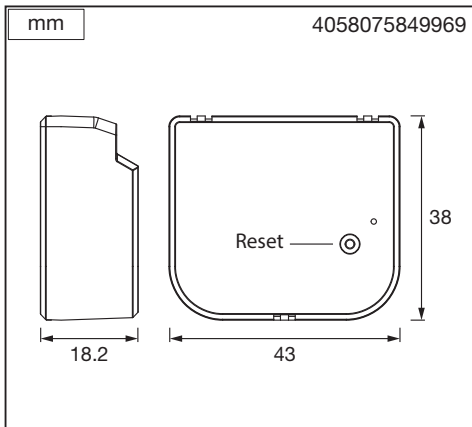
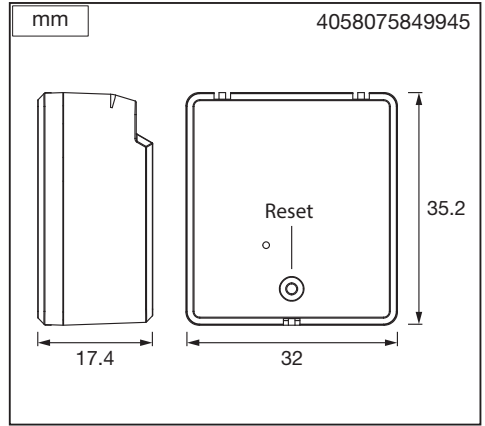
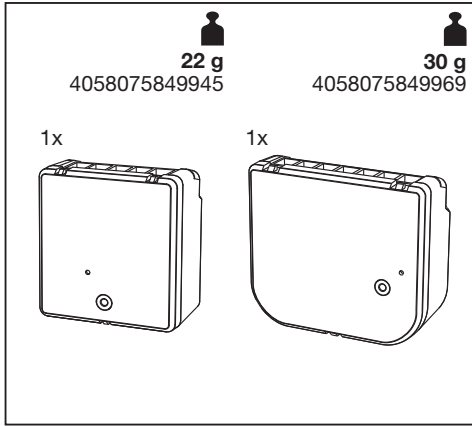
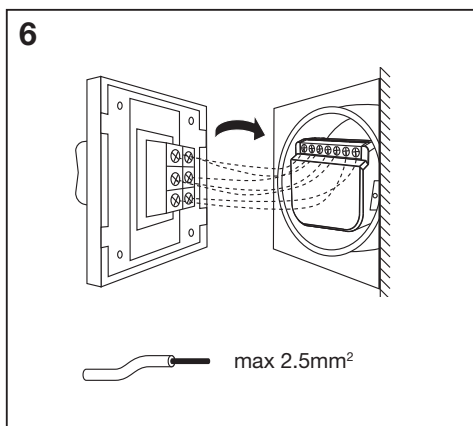
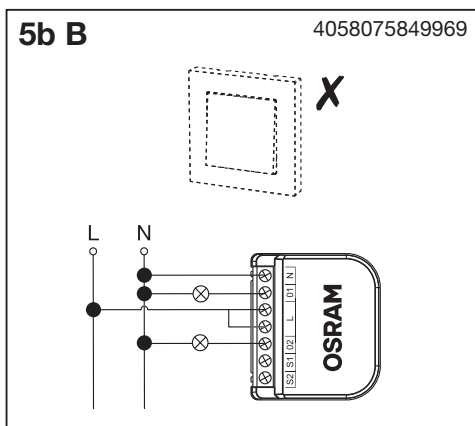
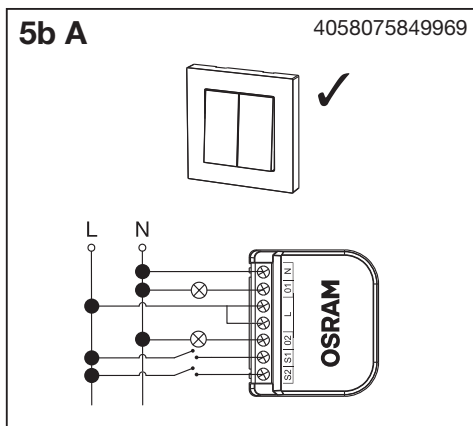
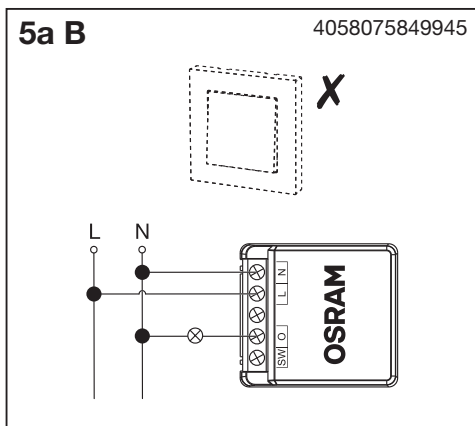
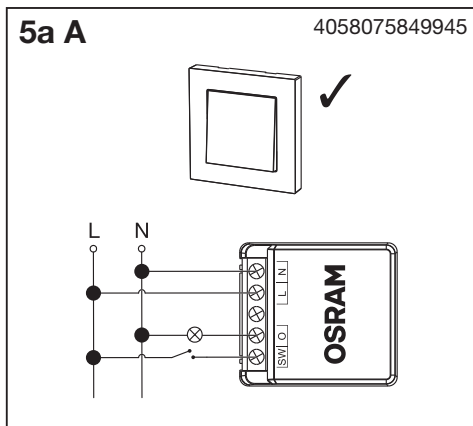
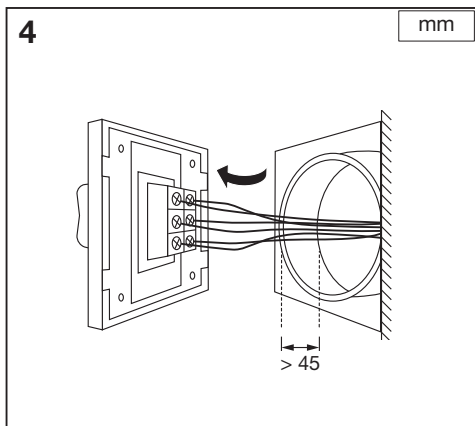


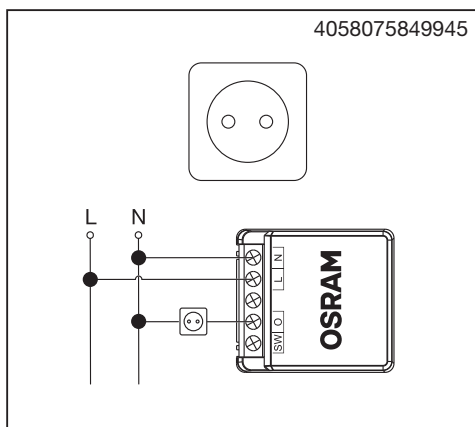
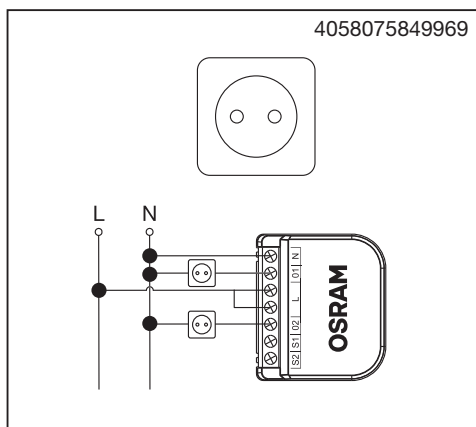
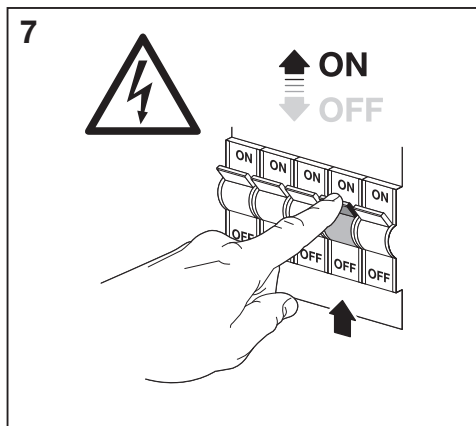
SMART⁺ WIFI SWITCH MODULE



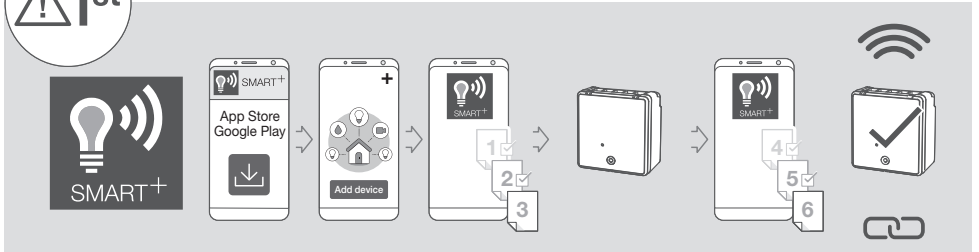
	EAN	I _{max.} (A)	°C	V~	Hz	
SMART WIFI SWITCH MODULE 1CH	4058075849945	8A-2AX	-10°...+40°	220-240	50/60	40000
SMART WIFI SWITCH MODULE 2CH	4058075849969	10A-4AX	-10°...+40°	220-240	50/60	40000



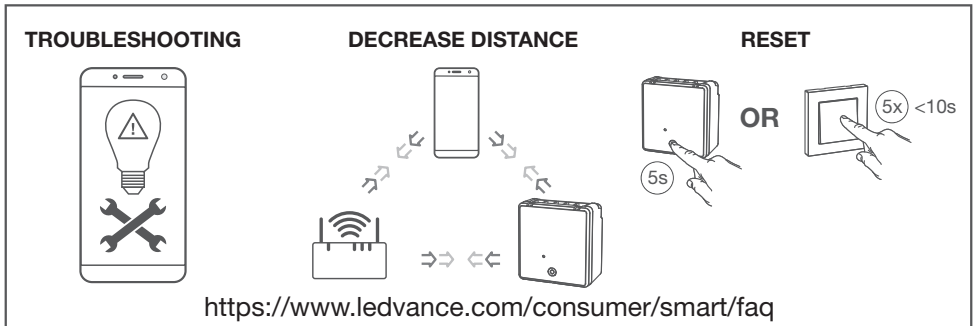
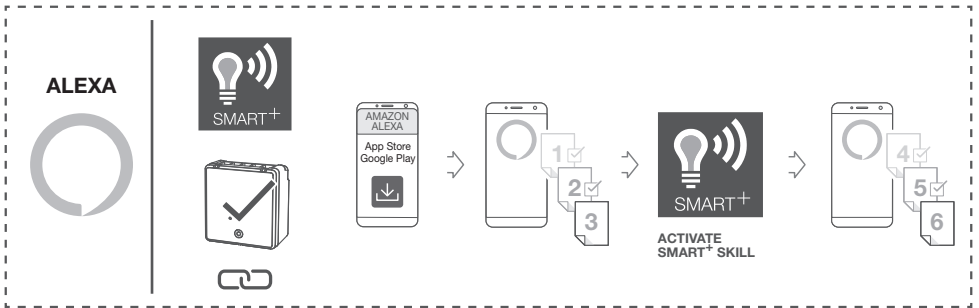
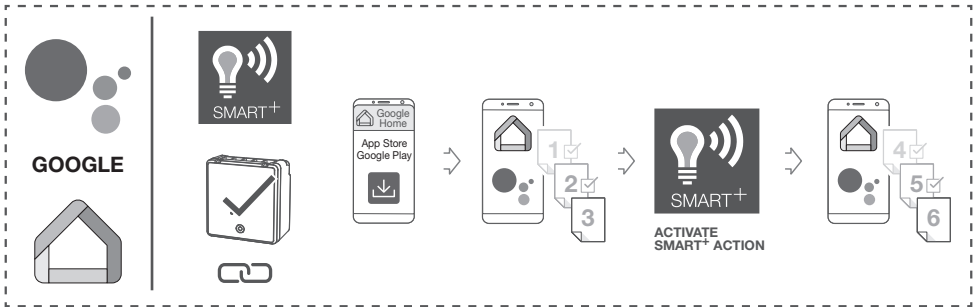




Ⓢ Der Eingang muss an einen Schutzschalter mit maximal 10 A angeschlossen werden Ⓢ The input needs to be connected to a maximum 10A circuit breaker protection switch Ⓢ L'alimentation doit être protégée par un raccordement à un disjoncteur de 10 A maximum Ⓢ L'ingresso deve essere collegato a un interruttore di protezione del circuito da massimo 10A Ⓢ La entrada se debe conectar a un interruptor diferencial de 10 A como máximo Ⓢ A entrada tem de ser ligada a um disjuntor de proteção de circuito de 10 A no máximo Ⓢ Η είσοδος πρέπει να συνδεθεί σε διακόπτη προστασίας κυκλώματος μέγιστης έντασης ρεύματος 10 Α Ⓢ De aansluiting moet worden gekoppeld aan een stroomonderbrekerbeveiligingsschakelaar van maximaal 10A Ⓢ Ingången måste anslutas till en brandskyddsbrytare med maximal 10A Ⓢ Tulo on kytkettävä enintään 10 A:n sulakkeen suojakatkaisimeen Ⓢ Inngangen må kobles til en automatsikring på maksimalt 10 A Ⓢ Indgangen skal tilsluttes en maks. 10A sikringsbryder Ⓢ Vstup musí být připojen k ochrannému spináči s maximálním proudem 10 A Ⓢ На входе должен быть установлен предохранитель на 10 А Ⓢ A bemenetet legfeljebb 10 A-es megszakítóval ellátott védőkapcsolóhoz kell csatlakoztatni Ⓢ Wejście musi być podłączone do bezpiecznika o maksymalnym natężeniu 10 A Ⓢ Vstup musí byť pripojený k ochrannému ističu s maximálnym prúdom 10 A Ⓢ Ввод мора бити прикључен на заштитни стикало з варовалко з називног напетостјо највећ 10 А Ⓢ Giriş, maksimum 10 A devre kesici koruma anahtarına bağlanmalıdır Ⓢ Улаз треба бити спојен на заштитни прекидач струјног круга од највише 10 А Ⓢ Intrarea trebuie conectată la un comutator de protecție cu intrerupător de max. 10A Ⓢ Входът трябва да бъде свързан с прекъсвател за защита на прехъсвача, който не надвишава 10 А Ⓢ Sisend tuleb ühendada maksimaalselt 10 A kaitseliitiga Ⓢ Įvadas turi būti prijungtas prie ne daugiau kaip 10 A grandinės saugiklio arsaugos jungiklio Ⓢ levade jāpievieno maksimāli 10A automātiskā slēdža aizsardzības slēdzim Ⓢ Улаз треба да буде повезан са заштитним прекидачем од максимално 10 А Ⓢ Вхід необхідно під'єднати до захисного вимикача номіналом не більше ніж 10 А Ⓢ Кіріс максимал-ды 10А ажыратқышты қорғау қосқышына қосылуы керек



OPTIONAL



☞ Hiermit erklärt die LEDVANCE, dass die Funkanlage vom Typ OSRAM SMART+ den Bestimmungen der Richtlinie 2014/53/EU entspricht. Den vollständigen Text der EU-Konformitätserklärung finden Sie unter der folgenden Adresse: smartplus.LEDVANCE.com/declaration-of-conformity. Drahtlose Funkeinbindung verwendet in WiFi-Lampen-/Leuchten-/Komponenten 2412-2472 MHz, max. HF-Ausgangsleistung 20 dBm. Drahtlose Funkeinbindung verwendet in Bluetooth-Lampen-/Leuchten-/Komponenten 2402-2480 MHz, max. HF-Ausgangsleistung 16 dBm

☞ Hereby, LEDVANCE declares that the radio equipment type OSRAM SMART+ Device is in compliance with Directive 2014/53/EU. The full text of the EU declaration of conformity is available at the following internet address: smartplus.LEDVANCE.com/declaration-of-conformity. Wireless radio used in WiFi lamps/ luminaires/components 2412-2472 MHz, max. RF output power 20 dBm. Wireless radio used in Bluetooth lamps/ luminaires /components 2402-2480 MHz, max. RF output power 16 dBm

☞ LEDVANCE atteste que le type d'équipement radio du dispositif OSRAM SMART+ est conforme à la directive 2014/53/UE. Le texte intégral de la déclaration de conformité UE est disponible à l'adresse internet suivante : smartplus.LEDVANCE.com/declaration-of-conformity. Fréquences radio utilisées dans les lampes/luminaires/composants WiFi 2412-2472 MHz, puissance de sortie RF max. 20 dBm. Fréquences radio utilisées dans les lampes/luminaires/composants Bluetooth 2 402 à 2 480 MHz, puissance de sortie RF max. 16 dBm

☞ Con il presente, LEDVANCE dichiara che il dispositivo radio OSRAM SMART+ è conforme alla Direttiva 2014/53/UE. Il testo completo della Dichiarazione di Conformità UE è disponibile all'indirizzo internet che segue: smartplus.LEDVANCE.com/declaration-of-conformity. Radio wireless utilizzata in lampadine/impianti di illuminazione/componenti WiFi 2412-2472 MHz, potenza uscita RF max. 20 dBm. Radio wireless utilizzata in lampadine/impianti di illuminazione/componenti Bluetooth 2402-2480 MHz, potenza uscita RF max. 16 dBm

☞ Por la presente, LEDVANCE declara que el tipo de equipo de radio SMART+ de OSRAM cumple la Directiva 2014/53/UE. El texto completo de la declaración de conformidad de la UE está disponible en la siguiente dirección de Internet: smartplus.LEDVANCE.com/declaration-of-conformity. Se usa radio inalámbrico usado en lámparas, luminarias y componentes de WiFi 2412-2472 MHz, potencia de salida de RF máx. de 20 dBm. Se usa radio inalámbrico usado en lámparas, luminarias y componentes de Bluetooth 2402-2480 MHz, potencia de salida de RF máx. de 16 dBm

☞ Pela presente, a LEDVANCE declara que o equipamento de rádio tipo OSRAM SMART+ Device está em conformidade com a Diretiva 2014/53/UE. O texto integral da declaração de conformidade da UE está disponível no seguinte endereço de internet: smartplus.LEDVANCE.com/declaration-of-conformity. Rádio sem fios utilizado em lâmpadas/luminárias/componentes WiFi 2412-2472 MHz, potência de saída máxima de RF 20 dBm. Rádio sem fios utilizado em lâmpadas/luminárias/componentes Bluetooth 2402-2480 MHz, potência de saída máxima de RF 16 dBm

☞ Με το παρόν, η LEDVANCE δηλώνει ότι η συσκευή ραδιοεξοπλισμού OSRAM SMART+ συμμορφώνεται με την οδηγία 2014/53/ΕΕ. Το πλήρες κείμενο της δήλωσης συμμόρφωσης της ΕΕ είναι διαθέσιμο στην ακόλουθη διεύθυνση στο Διαδίκτυο: smartplus.LEDVANCE.com/declaration-of-conformity. Ασύρματο ραδιόφωνο που χρησιμοποιείται σε λαμπτήρες/φωτιστικά/εξαρτήματα WiFi 2412-2472 MHz, μέγιστη ισχύς εξόδου RF 20 dBm. Ασύρματο ραδιόφωνο που χρησιμοποιείται σε λαμπτήρες/φωτιστικά/εξαρτήματα Bluetooth 2402-2480 MHz, μέγιστη ισχύς εξόδου RF 16 dBm

☞ Hierbij verklaart LEDVANCE dat de radioapparatuur van het type OSRAM SMART+ voldoet aan Richtlijn 2014/53/EU. De volledige tekst van de EU-verklaring van conformiteit is beschikbaar op het volgende internetadres: smartplus.LEDVANCE.com/declaration-of-conformity. Draadloze radio gebruikt in WiFi lampen/armaturen/onderdelen 2412-2472 MHz, max. RF uitgangsvermogen 20 dBm. Draadloze radio gebruikt in Bluetooth lampen/armaturen/onderdelen 2402-2480 MHz, max. RF uitgangsvermogen 16 dBm

☞ Härmed deklarerar LEDVANCE att radioutrustningsenheten av typen OSRAM SMART+ uppfyller kraven i Direktiv 2014/53/EU. Hela texten i EU:s deklARATION om överensstämmelse finns tillgänglig på följande internetadress: smartplus.LEDVANCE.com/declaration-of-conformity. Trådlös radio använd i WiFi lampor/armaturer /komponenter 2412-2472 MHz, max. RF utfeffekt 20 dBm. Trådlös radio använd i Bluetooth lampor/ armaturer /komponenter 2402-2480 MHz, max. RF utfeffekt 16 dBm

☞ LEDVANCE täten vahvistaa, että OSRAM SMART+ -tyypinennet radioalaite täyttää direktiivin 2014/53/EU vaatimukset. Löydät EU-vaatimustenmukaisuusvakuutuksen kokonaisuudessaan osoitteesta smartplus.LEDVANCE.com/declaration-of-conformity. WiFi-lampuissa/-valaisimissa/-komponenteissa käytettävä langaton radio 2412-2472 MHz, maks. RF-lähtöteho 20 dBm. Bluetooth-lampuissa/-valaisimissa/-komponenteissa käytettävä langaton radio 2402-2480 MHz, maks. RF-lähtöteho 16 dBm

☞ LEDVANCE erklærer herved at radioudstyret av type OSRAM SMART+ er i samsvar med EU-direktiv 2014/53/EU. EU-samsvarserklæringens fulle tekst er tilgjengelig på følgende nettside: smartplus.LEDVANCE.com/declaration-of-conformity. Trådløs radio benyttes i WiFi-lamper/-armaturer/-komponenter 2412-2472 MHz, maks. RF-utgangseffekt 20 dBm. Trådløs radio benyttes i Bluetooth-lamper/-armaturer/-komponenter 2402-2480 MHz, maks. RF-utgangseffekt 16 dBm

☞ Hermed erklærer LEDVANCE, at det trådløse udstyr type OSRAM SMART+ er i overensstemmelse med direktiv 2014/53/EU. EU overensstemmelseerklæringens fulde tekst findes på følgende internet-adresse: smartplus.LEDVANCE.com/declaration-of-conformity. Trådløs radio anvendt i WiFi pærer/lysarmaturer /komponenter 2412-2472 MHz, maks. RF udgangseffekt 20 dBm. Trådløs radio anvendt i Bluetooth pærer/ lysarmaturer /komponenter 2402-2480 MHz, maks. RF udgangseffekt 16 dBm

☞ Společnost LEDVANCE prohlašuje, že vysílací vybavení zařízení OSRAM SMART+ splňuje požadavky směrnice 2014/53/EU. Cely text ES prohlášení o shodě naleznete na následující internetové adrese: smartplus.LEDVANCE.com/declaration-of-conformity. Vysílací použité v žárovkách/ svítidlech/prvcích WiFi využívá frekvenci 2412-2472 MHz, maximální výkonový RF výkon 20 dBm. Vysílací použité v žárovkách/svítidlech/prvcích Bluetooth využívá frekvenci 2402-2480 MHz, maximální výkonový RF výkon 16 dBm

☞ Этим документом компания LEDVANCE подтверждает, что радиоборудование типа OSRAM SMART+ Device соответствует требованиям Директивы 2014/53/ЕU для радиоборудования. Полный текст Декларации Соответствия ЕС можно найти по адресу: smartplus.LEDVANCE.com/declaration-of-conformity. Беспроводное радиоустройство используется в лампах WiFi/светильниках/компонентах с частотой 2412-2472 МГц и выходной радиочастотной мощностью 20 дБм. Какой тип беспроводного радиоприемника используется в лампах Bluetooth/светильниках/компонентах с частотой 2402-2480 МГц и максимальной выходной радиочастотной мощностью 16 дБм.

☞ A LEDVANCE ezenel kijelenti, hogy a OSRAM SMART+ típusú rádió berendezés teljesíti a 2014/53/EU irányelv előírásait. Az EU megfeleléségi nyilatkozat teljes szövege megtalálható a következő internetes oldalon: smartplus.LEDVANCE.com/declaration-of-conformity. WiFi izókbán/lámpatestekben/ komponensekben használt vezeték nélküli rádió: 2412-2472 MHz, max. kinenő RF teljesítmény 20 dBm. Bluetooth izókbán/lámpatestekben/ komponensekben használt vezeték nélküli rádió: 2402-2480 MHz, max. kinenő RF teljesítmény 16 dBm

☞ Firma LEDVANCE deklaruje, że urządzenia wykorzystujące fale radiowe typu OSRAM SMART+ spełniają wymogi dyrektywy 2014/53/UE. Pełen tekst europejskiej deklaracji zgodności dostępny jest pod adresem internetowym: smartplus.LEDVANCE.com/declaration-of-conformity. Moduł sieci bezprzewodowej użyty w lampach/oprawach/elementach WiFi: 2412-2472 MHz, maks. moc wyjściowa sygnału bezprzewodowego – 20 dBm. Moduł sieci bezprzewodowej użyty w lampach/oprawach/elementach Bluetooth: 2402-2480 MHz, maks. moc wyjściowa sygnału bezprzewodowego – 16 dBm

☞ Týmto spoločnosť LEDVANCE prehlasuje, že rádiové zariadenie typu OSRAM SMART+ spĺňa smernicu 2014/53/EU. Celé znenie prehlásenia o zhode EU je dostupné na tejto internetovej adrese: smartplus.LEDVANCE.com/declaration-of-conformity. Bezdrôtový rádioprijímač použité v žiarovkách/svítidlách/ komponentoch WiFi 2412-2472 MHz, max. RF výstupný výkon 20 dBm. Bezdrôtový rádioprijímač použité v žiarovkách/svítidlách/ komponentoch Bluetooth 2402-2480 MHz, max. RF výstupný výkon 16 dBm

☞ S tem družba LEDVANCE izjavlja, da je naprava OSRAM SMART+, ki sodi med radijsko opremo, skladna z Direktivo št. 2014/53/EU. Celotno besedilo izjave EU o skladnosti je na voljo na naslednjem internetnem naslovu: smartplus.LEDVANCE.com/declaration-of-conformity. Brežični radio, ki se uporablja v svetilkah/sjalkah/komponentah WiFi 2412-2472 MHz, maks. RF oddajana moč 20 dBm. Brežični radio, ki se uporablja v svetilkah/sjalkah/komponentah Bluetooth 2402-2480 MHz, maks. RF oddajana moč 16 dBm

☞ Burada, LEDVANCE, Etisde kizipman tipi OSRAM SMART+ Cihazının 2014/53/EU Direktifine uygun olduğunu beyan eder. EU uygunluk beyanının tam metni aşağıdaki internet adresinde mevcuttur: smartplus.LEDVANCE.com/declaration-of-conformity. WiFi lambaları/armatürleri/bileşenlerinde kullanılan kablosuz radyo 2412-2472 MHz, maks. RF çıkış gücü 20 dBm. Bluetooth lambaları/armatürleri/bileşenlerinde kullanılan kablosuz radyo 2402-2480 MHz, maks. RF çıkış gücü 16 dBm

☞ Ovim tvrkta LEDVANCE izjavjuje da je radio oprema tipa uređaja LEDVANCE SMART + u skladu s direktivom 2014/53/EU. Cjelokupni tekst EU izjave o sukladnosti dostupan je na sljedećoj internetskoj adresi: smartplus.LEDVANCE.com/declaration-of-conformity. Bežični radiouređaj koji se upotrebljava u žaruljama/svjetilkama/komponentama s funkcijom WiFi, frekvencija iznosi 2412-2472 mHz, a maks. radiofrekvencijska izlazna snaga 20 dBm. Bežični radiouređaj koji se upotrebljava u žaruljama/svjetilkama/komponentama s funkcijom Bluetooth, frekvencija iznosi 2402-2480 mHz, a maks. radiofrekvencijska izlazna snaga 16 dBm

Ⓜ Prin prezenta, LEDVANCE declară că echipamentul radio Dispozitiv OSRAM SMART+ respectă Directiva 2014/53/UE. Textul complet al declarației de conformitate UE este disponibil online la următoarea adresă: smartplus.LEDVANCE.com/declaration-of-conformity. Radio fără fir folosit la lămpi/sisteme de iluminat/componente WiFi 2412–2472 MHz, putere rezultată max. RF 20 dBm. Radio fără fir folosit la lămpi/sisteme de iluminat/componente Bluetooth 2402–2480 MHz, putere rezultată max. RF 16 dBm

Ⓜ С настоящото декларира, че радиооборудването е в съответствие с Директива 2014/53/ЕС. Пълният текст на ЕС декларацията за съответствие е наличен на следния интернет адрес: smartplus.LEDVANCE.com/declaration-of-conformity. Безжични радиоустройства, използвани в WiFi лампи / осветителни тела/компоненти 2412–2472 MHz, макс. РЧ изходна мощност 20dBm. Безжични радиоустройства, използвани в Bluetooth лампи / осветителни тела / компоненти 2402–2480 MHz, макс. РЧ изходна мощност 16 dBm

Ⓜ LEDVANCE kinnitab käesolevaga, et OSRAM SMART+ tüüpi raadioseade vastab direktiivile 2014/53/EL. ELi vastavusdeklaratsiooni terviktekst on kättesaadav järgmisel veebiaadressil: smartplus.LEDVANCE.com/declaration-of-conformity. Traadita raadio, mida kasutatakse WiFi-lampides/valgustites/ komponentides 2412–2472 MHz, maks. RF väljundvõimsus 20 dBm. Traadita raadio, mida kasutatakse Bluetooth-lampides / valgustites / komponentides 2402–2480 MHz, maks. RF väljundvõimsus 16 dBm

Ⓜ „LEDVANCE“ pareiškia, kad radioj įrangos tipo „OSRAM SMART+“ prietaisais atitinka direktyvą 2014/53/ES. Visas ES atitikties deklaracijos tekstas pateiktas šiuo adresu: smartplus.LEDVANCE.com/declaration-of-conformity. Belaidis radijas, naudojamas WiFi lempos/šviestuvuose/komponentuose 2412–2472 MHz, maks. RF išėjimo galia 20 dBm. Belaidis radijas, naudojamas Bluetooth lempos / šviestuvuose / komponentuose 2402 – 2480 MHz, maks. RF išėjimo galia 16 dBm

Ⓜ Ar šo LEDVANCE paziņo, ka radio aprīkojums OSRAM SMART+ atbilst Direktīvai 2014/53/EU. ES atbilstības deklarācijas pilns teksts pieejams šajā tiešsaistes adresē: smartplus.LEDVANCE.com/declaration-of-conformity. Bezvadu radio, kas izmantots WiFi lampās/gaismekļos/sastāvdaļās ar 2412–2472 MHz, maks. RF izvades jaudu 20 dBm. Bezvadu radio, kas izmantots Bluetooth lampās/gaismekļos/sastāvdaļās ar 2402–2480 MHz, maks. RF izvades jaudu 16 dBm

Ⓜ Ovim kompanija LEDVANCE izjavljuje da je radio oprema tipa uređaja OSRAM SMART+ u saglasnosti sa direktivom 2014/53/EU. Celokupan tekst EU izjave o usaglašenosti dostupan je na sledećoj internet adresi: smartplus.LEDVANCE.com/declaration-of-conformity. Bežični radio uređaj koji se koristi u sijalicama/svetiljkama/komponentama sa WiFi funkcijom, frekvencija je 2412–2472 mHz, a maks. RF izlazna snaga 20 dBm. Bežični radio uređaj koji se koristi u sijalicama/svetiljkama/komponentama sa Bluetooth funkcijom, frekvencija je 2402–2480 mHz, a maks. RF izlazna snaga 16 dBm

Ⓜ Цим документом компания LEDVANCE підтверджує, що радіопристрій типу OSRAM SMART+ Device відповідає вимогам Директиви 2014/53/ЄС для радіообладнання. Повний текст Декларації відповідності ЄС можна знайти за адресою: smartplus.LEDVANCE.com/declaration-of-conformity. Який тип бездротового радіоприймача використовується в лампах WiFi/ світильниках/ компонентах із частотою 2412–2472 МГц і вихідною радіо- частотною потужністю 20 дБм. Який тип бездротового радіоприймача використовується в лампах Bluetooth/світильниках/компонентах із частотою 2402–2480 МГц і вихідною радіо-частотною потужністю 16 дБм.

Ⓜ LEDVANCE компаниясы радиоқұрылғы түріндегі LEDVANCE SMART + құрылғысы 2014/53/ЕУ директивасына сәйкес екенін мәлімдейді. ЕУ сәйкестік туралы мәлімдемесінің толық мәтіні мына интернет мекенжайында қолжетімді: smartplus.LEDVANCE.com/declaration-of-conformity. Жилігі 2412–2472 МГц және макс. шығыс жиілігі 20 дБм болатын WiFi шамдарда / шамдардарда / компоненттерде қолданылатын сымсыз радио. Bluetooth шамдарында/ шамдалдарында/компоненттерінде пайдаланылатын сымсыз радио, 2402–2480 МГц, макс. РЖ шығыс қуаты: 16 дБм



Points de collecte sur www.quefairedemesdechets.fr



LEDVANCE SASU
CQM, 5 rue d'Altorf
67120 Molsheim France
www.ledvance.com

Ⓜ LEDVANCE Ltd, Sterling House,
810 Mandarin Court, Warrington,
Cheshire, WA1 1GG, United Kingdom

G11226556
16.05.2025