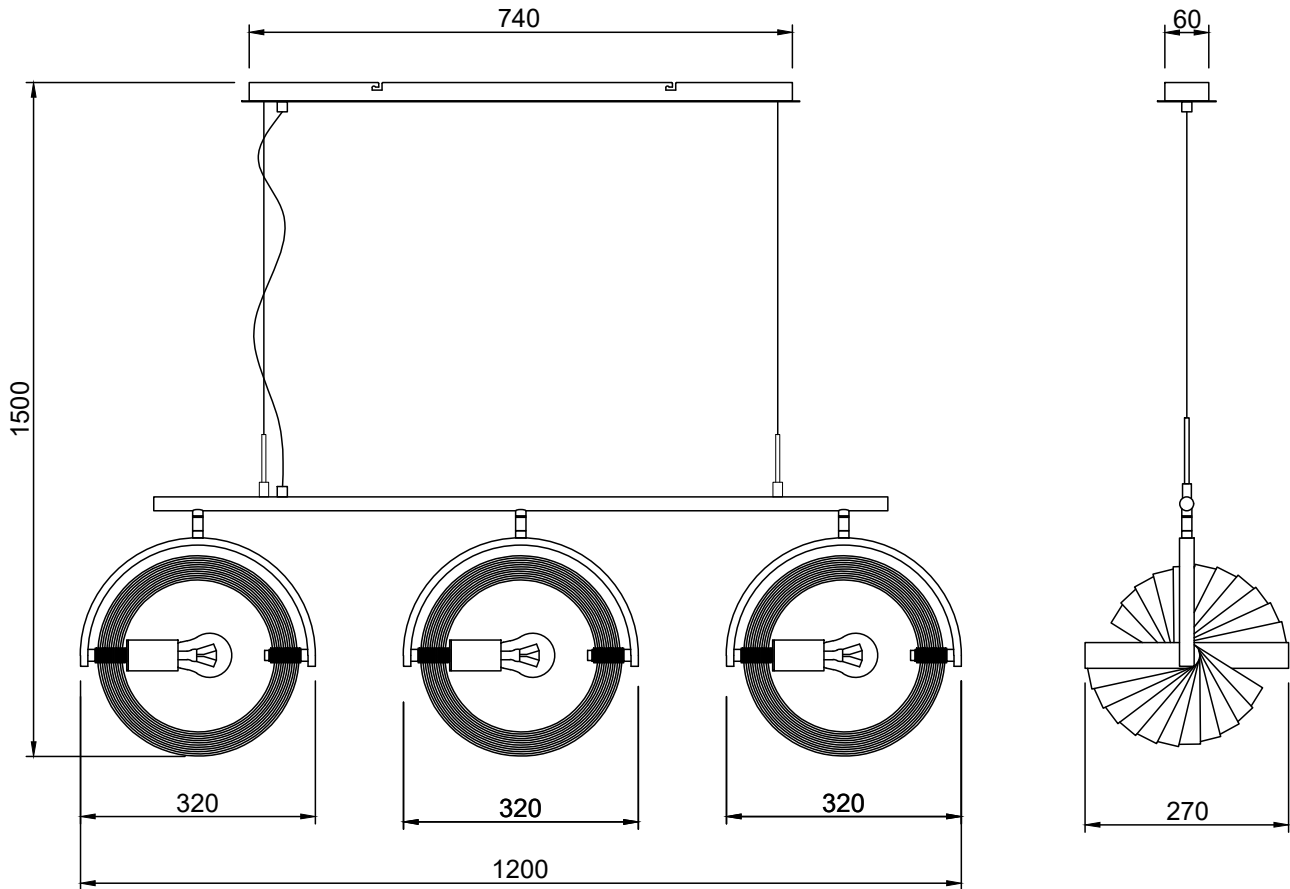


## 10033243

3x E27 LED max. 15W  
230V ~ 50Hz



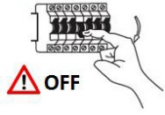
Maßeinheit/Unit of measure/ Unité de mesure: **mm**

**(DE) Bestimmungsgemäße Verwendung**

**(EN) Intended use | (FR) Utilisation conforme | (NL) Beoogd gebruik | (PL) Stosowanie zgodnie z przeznaczeniem | (NO) Riktig bruk | (DK) Korrekt brug  
(SE) Avsedd användning | (FI) Määräystenmukainen käyttö | (IT) Impiego appropriato | (ES) Uso prescrito | (CZ) Použití v souladu s určením  
(PT) Utilização correta | (GR) Ενδεδειγμένη χρήση | (SK) Predpokladané použitie | (EE) Eeldatav kasutus | (LV) Paredzamais lietojums  
(LT) Numatomas naudojimas | (RO) Utilizare intenționată | (SI) Predvidena uporaba | (HR) Namjenska upotreba | (HU) Tervezett felhasználás  
(BG) предназначена употреба | (AL) Përdorimi i parashikuar | (MK) Предвидена употреба | (TR) Amaçlı kullanım | (UK) Призначене використання  
(BA,ME,RS) Namjenska upotreba**

|   |   |
|---|---|
| <b>(DE)</b> Ortsfeste Verwendung als Hängeleuchte im Innenbereich         | <b>(GB)</b> For stationary use indoors as a pendant light                 |
| <b>(FR)</b> Utilisation stationnaire en tant que suspension d'intérieur   | <b>(NL)</b> Vast gebruik als hanglamp binnenshuis                         |
| <b>(PL)</b> Do montażu stacjonarnego jako lampa wisząca do wnętrza        | <b>(NO)</b> Til stasjonært bruk som pendellampe innendørs                 |
| <b>(DK)</b> Til stationær brug som pendellampe indendørs                  | <b>(SE)</b> Används som fast hänglampa inomhus                            |
| <b>(FI)</b> Kiinteä käyttö sisätilojen riippuväläisimena                  | <b>(IT)</b> Impiego fisso come lampada a sospensione in ambienti interni  |
| <b>(ES)</b> Empleo fijo en tanto lámpara colgante en interiores           | <b>(CZ)</b> Stacionární použití jako závěsné svítidlo v interiéru         |
| <b>(PT)</b> Aplicação fixa como candeeiro suspenso em interiores          | <b>(GR)</b> Σταθερή χρήση ως κρεμαστό φωτιστικό σε εσωτερικό χώρο         |
| <b>(SK)</b> Na stacionárne použitie v interiéri ako závesné svetlo        | <b>(BG)</b> За стационарна употреба на закрито като висеща светлина       |
| <b>(EE)</b> Statsionaarseks kasutamiseks siseruumides rippvalgustina      | <b>(LV)</b> Stacionārai lietošanai iekštelpās kā piekaramais apgaismojums |
| <b>(LT)</b> Stacionariam naudojimui patalpose kaip pakabinamas šviestuvus | <b>(RO)</b> Pentru utilizare staționară în interior ca lumină suspendată  |
| <b>(SI)</b> Za stacionarno uporabo v notranjosti kot viseča luč           | <b>(HR)</b> Za stacionarnu upotrebu u zatvorenom prostoru kao visilica    |
| <b>(HU)</b> Helyhez kötött beltéri használatra függőlámpaként             | <b>(AL)</b> Për përdorim të palëvizshëm brenda si dritë pendeli           |
| <b>(MK)</b> За стационарна употреба внатре како светилка со висечка       | <b>(TR)</b> Sabit kullanım için iç mekanda avize olarak                   |
| <b>(UK)</b> Для стаціонарного використання всередині як підвісне світило  | <b>(BA)</b> Za stacionarnu upotrebu unutar kao viseća svjetiljka          |
|   | <b>(ME)</b>   |
|   | <b>(RS)</b>   |

| (DE) Lieferumfang<br>(EN) Package contents   (FR) Contenu de la livraison   (NL) Bij de levering inbegrepen   (PL) Zakres dostawy   (NO) Levering   (DK) Leveringsomfang<br>(SE) Leveransomfattning   (FI) Toimitussisältö   (IT) Fornitura   (ES) Volumen de suministro   (CZ) Rozsah dodávky   (PT) Material fornecido<br>(GR) Περιεχόμενα εξοπλισμού   (SK) Obsah balenia   (EE) Pakendi sisu   (LV) Pakas saturs   (LT) Pakuotės turinys<br>(RO) Conținutul pachetului   (SI) Vsebina paketa   (HR) Sadržaj paketa   (HU) A csomag tartalma   (BG) обхват на доставката<br>(AL) Përmbajtja e dorëzimit   (MK) Содржина на испорака   (TR) Teslimat içeriği   (UK) Зміст доставки   (BA,ME,RS) Sadržaj isporuke |   |      |  |      |  |
|--|---|------|--|------|--|
| (DE)   | 1 Hängeleuchte<br>Montagematerial<br>Montageanleitung                           | (GB) | 1 Pendant light<br>Installation hardware<br>Mounting instructions      | (FR) | 1 Suspension<br>Matériel de montage<br>Instructions de montage                 |
| (NL)   | 1 Hanglamp<br>Monteringsmateriale<br>Montagehandleiding                         | (PL) | 1 Lampa wisząca<br>Elementy montażowe<br>Instrukcja montażu            | (NO) | 1 Pendellampe<br>Monteringsmateriale<br>Brukerveiledning                       |
| (DK)   | 1 Pendellampe<br>Monteringsmateriale<br>Brugervejledning                        | (SE) | 1 Hänglampa<br>Monteringsmaterial<br>Monteringsanvisning               | (FI) | 1 Riippuvalaisin<br>Asennus materiaali<br>Asennusohjeet                        |
| (IT)   | 1 Lampada a sospensione<br>Materiale di montaggio<br>Istruzioni di montaggio    | (ES) | 1 Lámpara colgante<br>Material de montaje<br>Instrucciones de montaje  | (CZ) | 1 Závěsné svítidlo<br>Materiál pro montáž<br>Návod k montáži                   |
| (PT)   | 1 Candeeiro suspenso<br>Material de montagem<br>Instruções de montagem          | (GR) | 1 Κρεμαστό φωτιστικό<br>Υλικά συναρμολόγησης<br>Οδηγίες συναρμολόγησης | (SK) | 1 závesné svetlo<br>Inštalčný hardvér<br>Inštalčná príručka                    |
| (BG)   | 1 висяща лампа<br>материали за монтаж<br>инструкции за монтаж                   | (EE) | 1 rippvalgusti<br>Paigaldustarvikud<br>Paigaldusjuhend                 | (LV) | 1 piekaramais gaismeklis<br>Instalācijas aparātūra<br>Uzstādīšanas instrukcija |
| (LT)   | 1 pakabinamas šviestuvos<br>Montavimo aparatinė įranga<br>Montavimo instrukcija | (RO) | 1 lampă suspendată<br>Hardware de instalare<br>Instrucțiuni de montare | (SI) | 1 obesek<br>Namestitvena strojna oprema<br>Navodila za montažo                 |
| (HR)   | 1 Visilica<br>Instalacijski hardver<br>Upute za montažu                         | (HU) | 1 függőlámpa<br>Telepítési hardver<br>Szerelési útmutató               | (AL) | 1 dritë pendeli<br>Materiali i montimit<br>Udhëzuesi i montimit                |
| (MK)   | 1 светилка со висечка<br>Монтажен материјал<br>Упатство за монтажа              | (TR) | 1 asma lamba<br>Montaj malzemesi<br>Montaj kılavuzu                    | (UK) | 1 підвісний світильник<br>Монтажний матеріал<br>Інструкція з монтажу           |
| (BA)   | 1 svjetiljka sa vješalicom  |      |  |      |  |
| (ME)   | Montažni materijal  |      |  |      |  |
| (RS)   | Uputstvo za montažu   |      |  |      |  |



**A**

X1

**B**

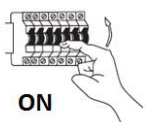
X4

**C**

X4

**Tools:**

PZ, PZ, Pencil, Power Drill



|   | (DE)                  | (EN)              | (FR)                             | (NL)                   | (PL)                | (NO)               |
|---|-----------------------|-------------------|----------------------------------|------------------------|---------------------|--------------------|
| <b>L</b>  | Stromführender Leiter | Live conductor    | Conducteur                       | Spanningvoerende draad | Przewód prądowy     | Strømførende leder |
|  | Schutzleiter          | Earth conductor   | Conducteur de protection (terre) | Aardkabel              | Przewód uziemiający | Jordledningen      |
| <b>N</b>  | Neutralleiter         | Neutral conductor | Conducteur neutre                | Nulleider              | Przewód zerowy      | Nøytralleder       |

|   | (DK)               | (SE)                | (FI)        | (IT)                      | (ES)                    | (CZ)              |
|---|--------------------|---------------------|-------------|---------------------------|-------------------------|-------------------|
| <b>L</b>  | Strømførende leder | Strömförande ledare | Virtajohdin | Conduttore sotto tensione | Conductor de corriente  | Vodič pod napětím |
|  | Jordledningen      | Skyddsledare        | Suojajohdin | Conduttore di terra       | Conductor de protección | Ochranný vodič    |
| <b>N</b>  | Neutralleder       | Neutralledare       | Nollajohdin | Conduttore neutro         | Conductor neutro        | Neutrální vodič   |



|   | (PT)              | (GR)                | (SK)            | (EE)         | (LV)                | (LT)                 |
|---|-------------------|---------------------|-----------------|--------------|---------------------|----------------------|
| <b>L</b>  | Condutor vivo     | Ρευματοφόρος αγωγός | Živý vodič      | Faasisjuht   | Dzīvais vadītājs    | Gyvas dirigentas     |
|  | Condutor de terra | Αγωγός γείωσης      | Zemný vodič     | Maandusjuht  | Zemes vadītājs      | Žemės dirigentas     |
| <b>N</b>  | Condutor neutro   | Ουδέτερος αγωγός    | Neutrálny vodič | Neutraaljuht | Neitrālais vadītājs | Neutrinis dirigentas |

|   | (RO)                     | (SI)               | (HR)               | (HU)            | (BG)                     | (AL)               |
|---|--------------------------|--------------------|--------------------|-----------------|--------------------------|--------------------|
| <b>L</b>  | Conductor viu            | Živi dirigent      | Živi dirigent      | Élő vezető      | проводник под напряжение | Konduktor i gjallë |
|  | Conductor de împământare | Zemeljski dirigent | Uzemljeni dirigent | Földvezető      | защитен проводник        | Dirigjent i tokës  |
| <b>N</b>  | Conductor neutru         | Nevtralni dirigent | Neutralni dirigent | Semleges vezető | нулев проводник          | Kondaktor neutral  |

|   | (MK)                | (TR)            | (UK)                  | (BA)(ME)(RS)        |
|---|---------------------|-----------------|-----------------------|---------------------|
| <b>L</b>  | Жив кондуктор       | Canlı yönetici  | Живий диригент        | Živi dirigent       |
|  | Земјен проводник    | Toprak iletkeni | Земельний провідник   | Zemaljski provodnik |
| <b>N</b>  | Неутрален проводник | Nötr iletken    | Нейтральний провідник | Neutralni provodnik |

## (DE) Verwendete Symbole

(EN) Safety Precautions | (FR) Symboles utilisés | (NL) Gebruikte symbolen | (PL) Stosowane symbole | (NO) Brukte symboler | (DK) Brugte symboler | (SE) Använda symboler | (FI) Käytetyt symbolit | (IT) Simboli usati | (ES) Símbolos empleados | (CZ) Použité symboly | (PT) Símbolos utilizados | (GR) Χρησιμοποιούμενα σύμβολα | (SK) Bezpečnostné opatrenia | (EE) Ohutusabinõud | (LV) Drošības pasākumi | (LT) Saugos priemonės | (RO) Măsuri de precauție | (SI) Varnostni ukrepi | (HR) Mjere opreza | (HU) Használt szimbólumok | (BG) Мерки за безопасност | (AL) Simbolet e përdorura | (MK) Користени симболи | (TR) Kullanılan semboller | (UK) Використовувані символи | (BA,ME,RS) Korišteni simboli

IP 20

