



# MODENA-L Spiegellampe 400

mit externer LED-Stromversorgung

## MNL444/BL



EAN-13: 5903148535364

### . Technische Daten

#### LEUCHTEMITTEL:

LED Leistung (W@12.00VDC)  
 LED Lichtstrom (lm)  
 LED Effektivität\*) (lm/W)  
 LED Energieeffizienzklassen\*)  
 LED Lebensdauer (St)  
 LED Farbtemperatur (K)  
 LED Farbwiedergabeindex (Ra)  
 LED Stromversorgung (V DC)

#### CN112/NW 0.375m

4.1  
 319  
 ~72  
 G  
 30000  
 4000 (neutralweiss)  
 >90  
 12

#### ALLGEMEINE PARAMETERN

Abmessungen (mm) **400 x 65 x 15**  
 IP-Schutzart **44**  
 Typ **wasserfest**  
 Schutzklasse **II**  
 Dimmbar (Seite 230V) **Nein**  
 Beleuchtung dimmbar **Nein**  
 Integrierter LED-Dimmer **Nein**  
 Integrierter LED-Touch-Schalter **Nein**  
 Fernbedienung vorhanden **Nein**  
 Integrierter Bewegungsmelder **Nein**  
 Netzanschluss **Anschlusskabel**  
 Fassung (Leuchtmittel) **LED festverbaut**  
 Bescheinigung **CE, UKCA**

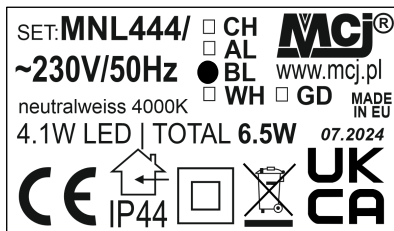
#### LED NETZTEIL:

Eingangsspannung (V<sub>RMS</sub>)  
 Eingangsstrom (I<sub>RMS</sub> mA@230V)  
 Aufgenommene Leistung (W)  
 Verschiebungsfaktor (DF)  
 Oberschwingungsgehalt des I<sub>RMS</sub> (THDi %)  
 Leistungsfaktor (PF)  
 Durchschnittliche Effizienz im Betrieb (%)

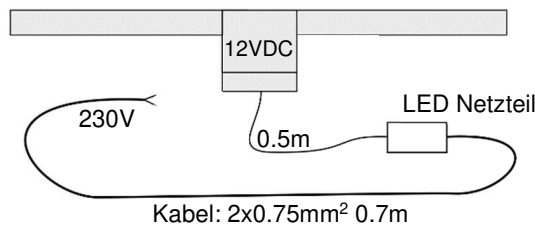
#### ZY-LED 6W67

220 ~ 240  
 50  
 6.5  
 0.8838  
 118.01  
 0.571  
 63

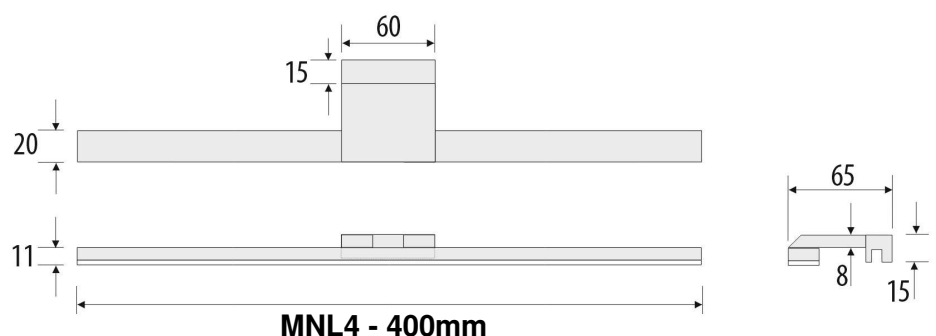
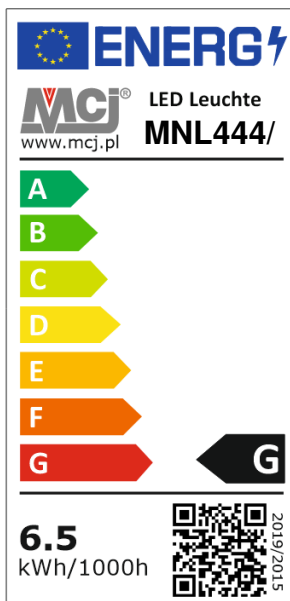
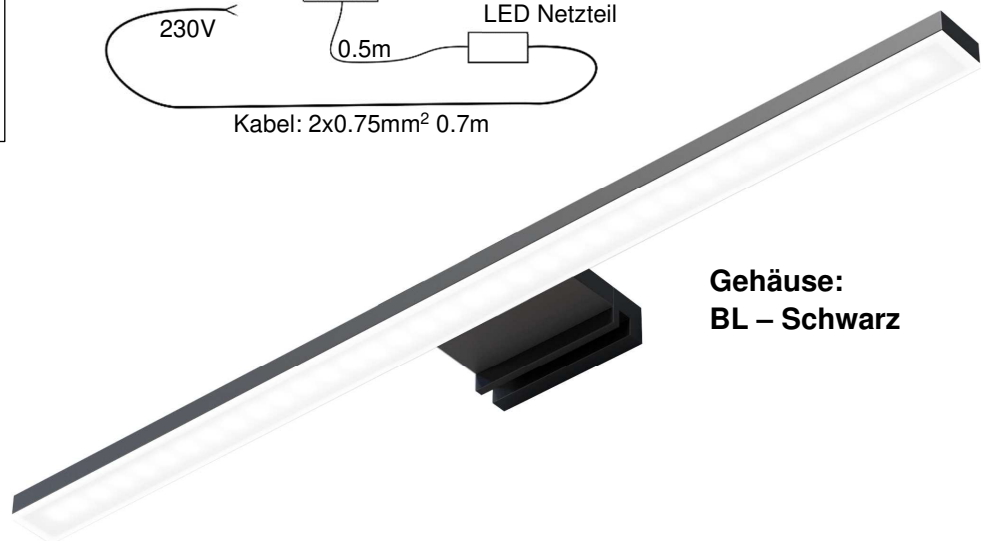
### . Etiketten



### . Zeichnungen



### . Model



\*) Verordnung (EU) 2019/2015