

9950856

1x GU10 max. 8W LED
incl. Bulb 9951075
230V ~ 50Hz



(DE) Bestimmungsgemäße Verwendung

(GB) Intended use / (FR) Utilisation conforme / (NL) Beoogd gebruik / (PL) Stosowanie zgodnie z przeznaczeniem / (NO) Riktig bruk / (DK) Korrekt brug / (SE) Avsedd användning / (FI) Määräystenmukainen käyttö

(IT) Impiego appropriato / (ES) Uso prescrito / (CZ) Použití v souladu s určením / (PT) Utilização correta / (GR) Ενδεδειγμένη χρήση

| | | | |
|------|---|------|---|
| (DE) | Ortsfeste Verwendung als Wand- und Deckenleuchte im Innenbereich | (GB) | Provided for stationary use on walls and ceilings, indoors |
| (FR) | Installation fixe en tant qu'applique et plafonnier à l'intérieur | (NL) | Vast gebruik als wand- en plafondlamp binnenshuis |
| (PL) | Do montażu stacjonarnego jako lampa ścienna i sufitowa do wnętrz | (NO) | Til stasjonært bruk som vegglampe og taklampe innendørs |
| (DK) | Til stationær brug som væglampe og loftlampe indendørs | (SE) | Används som fast vägg- och taklampe inomhus |
| (FI) | Kiinteä käyttö sisätilojen seinä- ja kattovalaisimena | (IT) | Impiego fisso come applique e plafoniera in ambienti interni |
| (ES) | Empleo fijo en tanto lámpara de pared y techo en interiores | (CZ) | Stacionární použití jako nástěnné a stropní osvětlení v interiéru |
| (PT) | Aplicação fixa como luminária de parede e teto em interiores | (GR) | Σταθερή χρήση ως φωτιστικό τοίχου και οροφής σε εσωτερικό χώρο |

(DE) Verwendete Symbole

(GB) Safety Precautions / (FR) Symboles utilisés / (NL) Gebruikte symbolen / (PL) Stosowane symbole / (NO) Brukte symboler / (DK) Brugte symboler / (SE) Använda symboler / (FI) Käytetyt symbolit / (IT) Simboli usati / (ES) Símbolos empleados / (CZ) Použité symboly / (PT) Símbolos utilizados / (GR) Χρησιμοποιούμενα σύμβολα

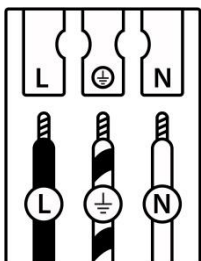
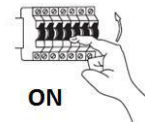
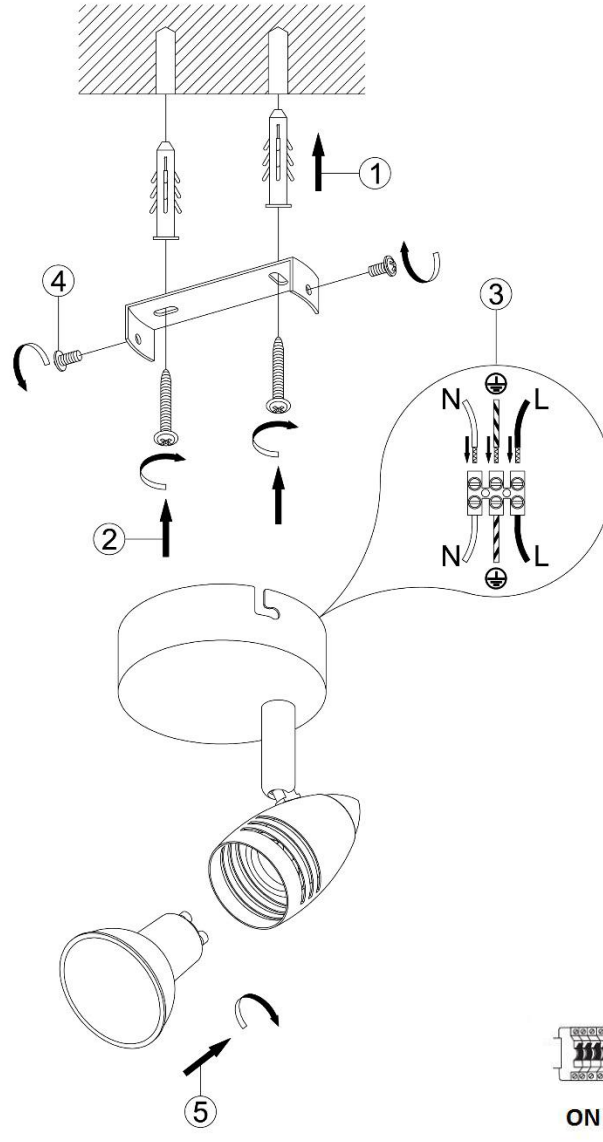
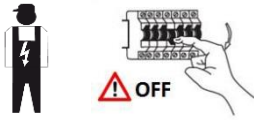
IP 20



(DE) Lieferumfang


(GB) Package contents / (FR) Contenu de la livraison / (NL) Bij de levering inbegrepen / (PL) Zakres dostawy / (NO) Levering / (DK) Leveringsomfang / (SE) Leveransomfatning / (FI) Toimitussisältö / (IT) Fornitura / (ES) Volumen de suministro / (CZ) Rozsah dodávky / (PT) Material fornecido / (GR) Παραδοτέος εξοπλισμός

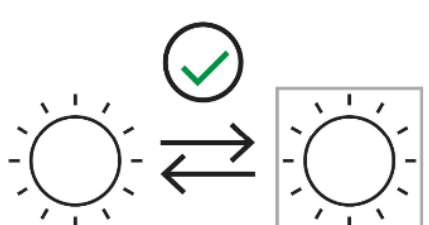
| | | | | | |
|------|--|------|---|------|--|
| (DE) | 1 Wand- und Deckenleuchte Montagematerial Montageanleitung | (GB) | 1 Wall and ceiling light Installation hardware Mounting instructions | (FR) | 1 Plafonnier et applique Matériel de montage Instructions de montage |
| (NL) | 1 Wand- en plafondlamp Monteringsmateriale Montagehandleiding | (PL) | 1 Lampa ścienna i sufitowa Elementy montażowe Instrukcja montażu | (NO) | 1 Vegglampe/ Taklampe Monteringsmateriale Brukerveiledning |
| (DK) | 1 Loftlampe/ Væglampe Monteringsmateriale Brugervejledning | (SE) | 1 Vägg- och taklampe Monteringsmaterial Monteringsanvisning | (FI) | 1 Seinä- ja kattovalaisin Asennusmateriaali Asennusohjeet |
| (IT) | 1 Applique e plafoniera Materiale di montaggio Istruzioni di montaggio | (ES) | 1 Lámpara de pared y techo Material de montaje Instrucciones de montaje | (CZ) | 1 Nástěnné a stropní svítidlo Materiál pro montáž Návod k montáži |
| (PT) | 1 Luminária de parede e teto Material de montagem Instruções de montagem | (GR) | 1 Φωτιστικό τοίχου και οροφής Υλικό συναρμολόγησης Οδηγίες συναρμολόγησης | | |



| | (DE) | (GB) | (FR) | (NL) | (PL) | (NO) | (DK) |
|----------|-----------------------|-------------------|----------------------------------|------------------------|---------------------|--------------------|--------------------|
| L | Stromführender Leiter | Live conductor | Conducteur | Spanningvoerende draad | Przewód prądowy | Strømførende leder | Strømførende leder |
| | Schutzleiter | Earth conductor | Conducteur de protection (terre) | Aardkabel | Przewód uziemiający | Jordledningen | Jordledningen |
| N | Neutralleiter | Neutral conductor | Conducteur neutre | Nulleider | Przewód zerowy | Nøytralleder | Neutralleider |

| | (SE) | (FI) | (IT) | (ES) | (CZ) | (PT) | (GR) |
|----------|---------------------|-------------|---------------------------|---------------------------------|-------------------|-------------------|---------------------|
| L | Strömförande ledare | Virtajohdin | Conduttore sotto tensione | Líneas conductoras de corriente | Vodič pod napětím | Condutor vivo | Ρευματοφόρος αγωγός |
| | Skyddsledare | Suojajohdin | Conduttore di terra | Conductor de protección | Ochranný vodič | Condutor de terra | Αγωγός γείωσης |
| N | Neutralledare | Nollajohdin | Conduttore neutro | Conductor neutro | Neutrální vodič | Condutor neutro | Ουδέτερος αγωγός |

| | | |
|--|--|--|
| <p>(DE) Dieses Produkt enthält eine Lichtquelle der Energieeffizienzklasse E (EN) This product contains a light source of energy efficiency class E (FR) Ce produit comprend une source de lumière de classe d'efficacité énergétique E (NL) Dit product bevat een lichtbron van energie-efficiëntieklasse E (PL) Produkt ten zawiera źródło światła o klasie efektywności energetycznej E (NO) Dette produktet inneholder en lyskilde i energieeffektivitetsklasse E (DK) Dette produkt indeholder en lyskilde af energieeffektklasse E (SE) Denna produkt innehåller en ljuskälla i energieeffektivitetsklass E (FI) Tämä tuote sisältää energiatehokkuusluokan E valonlähteen (IT) Questo prodotto contiene una sorgente luminosa della classe di efficienza energetica E (ES) Este producto contiene una fuente de luz de la clase de eficiencia energética E (CZ) Tento výrobek obsahuje světelný zdroj třídy energetické účinnosti E (PT) Este produto contém uma fonte de luz da classe de eficiência energética E (GR) Αυτό το προϊόν περιέχει μια φωτεινή πηγή ενεργειακής απόδοσης κλάσης E (SK) Tento výrobok obsahuje zdroj svetla triedy energetickej efektivity E</p> | <p>QR</p>  | <p>EAN</p> <p>4251911724813</p> |
|--|--|--|

| | |
|--|---|
|  | <p>(DE) Durch einen Endverbraucher austauschbare Lichtquelle. (EN) Replaceable light source by an end-user. (FR) Source de lumière remplaçable par le consommateur. (NL) Lichtbron te vervangen door consument. (PL) Wymienne źródło światła przez użytkownika końcowego. (NO) Utskiftbar lyskilde av en sluttbruker. (DK) Udskiftelig lyskilde, kan udskiftes af slutbrugeren. (SE) Ljuskälla utbytbar genom slutkonsument. (FI) Loppukäyttäjä voi vaihtaa valonlähteen. (IT) Sorgente luminosa sostituibile da un utente finale. (ES) Fuente de luz sustituible por un usuario final. (CZ) Vyměnitelný světelný zdroj koncovým uživatelem. (PT) Fonte de luz substituível por um utilizador final. (GR) Η πηγή φωτός να αντικαθίσταται από τον τελικό χρήστη. (SK) Zdroj svetla (iba LED) vymeniteľný prostredníctvom koncového používateľa.</p> |
|--|---|